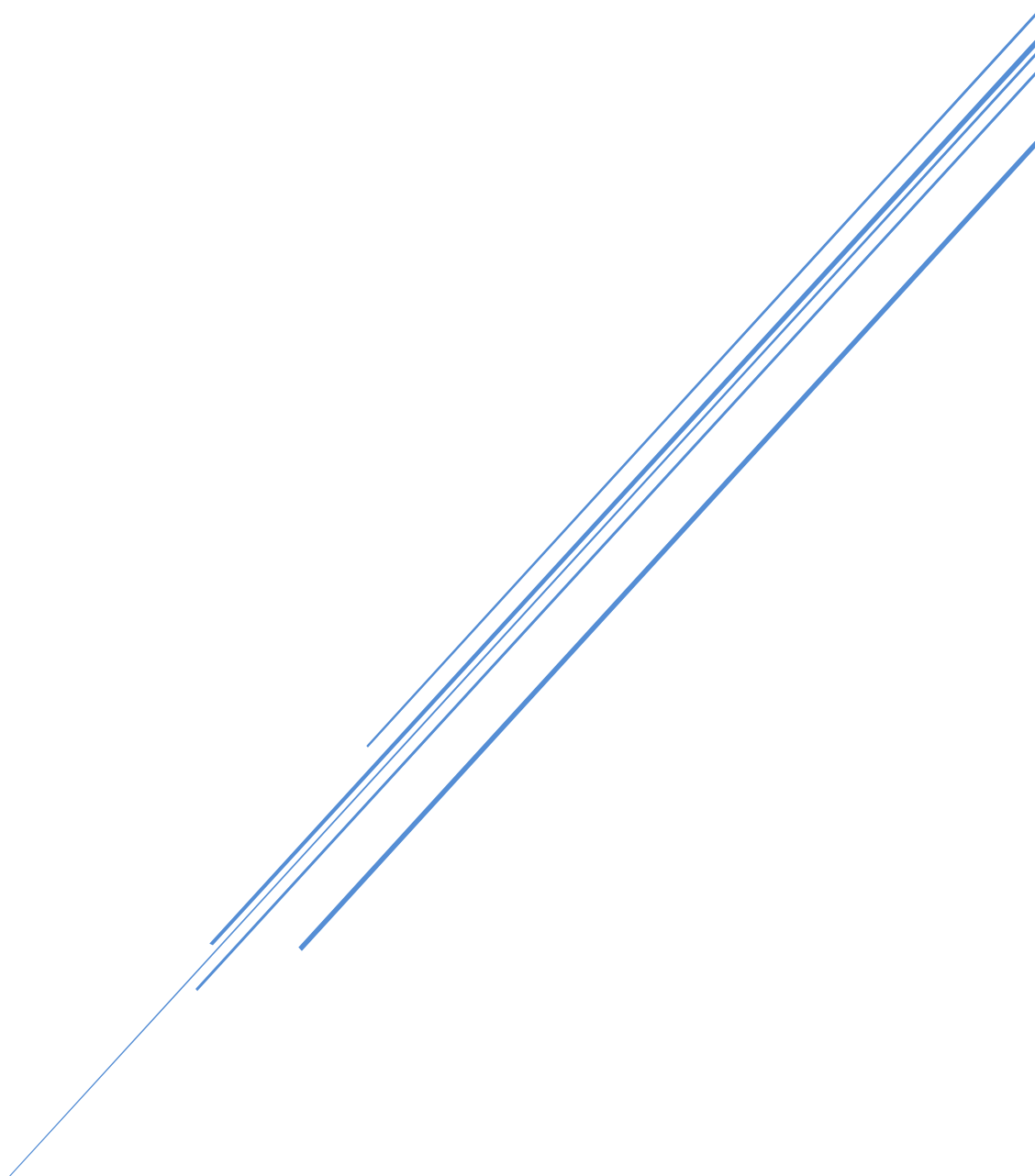


# 危険物審査指針

宇部・山陽小野田消防組合



宇部・山陽小野田消防局予防課





# 目次

目次.....	- 1 -
第1章 総則.....	1
1 目的.....	1
2 用語.....	1
3 運用上の留意事項.....	1
第2章 事務処理に関する基準.....	3
第1節 危険物製造所等の定義等.....	3
第1 製造所等の定義.....	3
1 製造所.....	3
2 貯蔵所.....	4
3 取扱所.....	4
4 製造所及び取扱所における貯蔵.....	5
第2 製造所等の最大貯蔵数量及び取扱数量の算定.....	5
1 製造所.....	5
2 屋内貯蔵所及び屋外貯蔵所.....	6
3 屋外タンク貯蔵所、屋内タンク貯蔵所、地下タンク貯蔵所、簡易タンク貯蔵所及び移動タンク貯蔵所.....	6
4 給油取扱所.....	6
5 販売取扱所.....	7
6 移送取扱所.....	7
7 一般取扱所.....	7
8 倍数の算定方法.....	8
第3 製造所等ごとの申請区分.....	9
1 製造所及び一般取扱所.....	9
2 屋内貯蔵所.....	9
3 屋外タンク貯蔵所.....	10
4 屋内タンク貯蔵所.....	10
5 地下タンク貯蔵所.....	10
6 簡易タンク貯蔵所.....	11
7 移動タンク貯蔵所.....	11
8 屋外貯蔵所.....	11
9 給油取扱所.....	11



10 販売取扱所.....	11
11 移送取扱所.....	11
<b>第4 製造所等の相互における配管の区分.....</b>	<b>11</b>
<b>第2節 設置又は変更許可申請等 .....</b>	<b>12</b>
<b>第1 設置又は変更の許可等.....</b>	<b>12</b>
1 許可に関する基本的事項 .....	12
2 その他許可申請の取扱い等.....	13
3 設置、変更等の申請に係る事務処理手続き .....	23
<b>第2 仮使用の承認 .....</b>	<b>23</b>
1 仮使用の承認対象 .....	23
2 承認条件等 .....	23
3 承認申請の時期.....	25
4 承認申請に添付する図書 .....	26
5 複数の変更工事に係る仮使用の承認（平成11年消防危第24号） .....	26
<b>第3 検査に係る事項.....</b>	<b>28</b>
1 完成検査前検査（水張及び水圧検査に限る。） .....	28
2 中間検査.....	31
3 完成検査.....	35
<b>第4 手数料の徴収 .....</b>	<b>37</b>
<b>第5 仮貯蔵又は仮取扱いの承認 .....</b>	<b>39</b>
<b>第6 品名、数量又は指定数量の倍数変更届 .....</b>	<b>42</b>
1 品名、数量又は指定数量の倍数変更届対象 .....	42
2 届出の添付図書について .....	42
<b>第3章 製造所等の位置、構造及び設備の技術上の基準.....</b>	<b>43</b>
<b>第1節 製造所等の共通基準 .....</b>	<b>43</b>
1 保安距離.....	43
2 保有空地.....	44
3 標識及び掲示板.....	45
4 危険物を取り扱う建築物の構造 .....	46
5 屋根の構造 .....	47
6 液状の危険物を取り扱う建築物の床の構造 .....	47
7 採光、照明の設備 .....	48
8 換気及び可燃性蒸気等排出設備 .....	48
9 屋外設備の囲い等 .....	49

10 圧力計及び安全装置 .....	50
11 電気設備の技術基準 .....	50
12 避雷設備 .....	51
13 危険物を取り扱う配管 .....	51
<b>第2節 製造所及び一般取扱所の基準 .....</b>	<b>55</b>
1 製造所及び一般取扱所に係る基準 .....	55
2 製造所の特例について .....	62
3 一般取扱所の規制範囲 .....	63
4 特殊な位置及び対象の一般取扱所の特例 .....	64
5 危政令第 19 条第 2 項の一般取扱所 .....	66
6 ナトリウム・硫黄電池を設置する一般取扱所 .....	69
7 その他一般取扱所において定める事項 .....	69
<b>第3節 屋内貯蔵所の基準 .....</b>	<b>70</b>
1 平家建の独立専用建築物の屋内貯蔵所 .....	70
2 平家建以外の独立専用建築物の屋内貯蔵所 .....	71
3 他用途を有する建築物に設置する屋内貯蔵所 .....	71
4 特定屋内貯蔵所 .....	72
5 高引火点危険物の屋内貯蔵所 .....	72
6 タンクコンテナに収納して貯蔵する場合の基準 .....	72
7 造林事業に伴い設置する屋内貯蔵所 .....	72
<b>第4節 屋外タンク貯蔵所の基準 .....</b>	<b>74</b>
1 タンクの容積の算定 .....	74
2 保安距離 .....	74
3 敷地内距離（昭和 51 年消防危第 22 号） .....	74
4 保有空地 .....	75
5 標識及び掲示板 .....	75
6 タンクの構造 .....	75
7 耐震、耐風圧構造 .....	76
8 タンク放爆構造 .....	78
9 タンク底板以外の錆び止め塗装 .....	78
10 タンク底板の防食措置 .....	78
11 通気管等（危政令第 11 条第 1 項第 8 号） .....	79
12 自動表示装置 .....	80
13 注入口 .....	80

14	ポンプ設備.....	81
15	弁.....	82
16	水抜管.....	82
17	配管及び可とう管継手.....	83
18	避雷設備.....	83
19	防油堤.....	83
20	被覆設備.....	84
21	保温材.....	84
22	二酸化炭素の屋外タンク.....	85
<b>第5節 屋内タンク貯蔵所の基準.....</b>		<b>86</b>
1	タンク専用室内の間隔.....	86
2	標識及び掲示板.....	86
3	貯蔵量.....	86
4	屋内タンクの構造.....	86
5	通気管.....	86
6	タンクの固定.....	86
7	ポンプ設備.....	86
8	タンク専用室の危険物流出防止構造.....	87
9	床の構造.....	87
<b>第6節 地下タンク貯蔵所の基準.....</b>		<b>88</b>
1	タンクの容積の算定.....	88
2	タンクの構造.....	88
3	タンクの位置.....	90
4	タンク室の構造.....	91
5	タンク室省略工事.....	93
6	砕石基礎.....	97
7	タンクの頂部と地盤面との間隔.....	97
8	タンク外面の保護.....	97
9	通気管.....	97
10	計量装置.....	97
11	注入口.....	98
12	ポンプ設備.....	98
13	配管.....	98
14	漏えい検査管.....	98

15 地下貯蔵タンクのマンホール.....	99
16 二重殻タンクの地下貯蔵タンク.....	99
17 漏れ防止構造の地下貯蔵タンク.....	101
<b>第7節 簡易タンク貯蔵所の基準.....</b>	<b>102</b>
1 施設区分.....	102
2 屋外の簡易タンク貯蔵所.....	102
3 同一品質の危険物.....	102
4 固定方法及び地盤面.....	102
5 屋内に設ける簡易貯蔵タンク.....	102
6 通気管.....	102
<b>第8節 移動タンク貯蔵所の基準.....</b>	<b>103</b>
1 移動タンク貯蔵所の基準.....	103
2 積載式移動タンク貯蔵所の基準.....	104
3 給油タンク車.....	104
4 アルキルアルミニウム等又はアセトアルデヒド等の移動タンク貯蔵所.....	105
<b>第9節 屋外貯蔵所の基準.....</b>	<b>106</b>
1 保安距離.....	106
2 設置場所.....	106
3 さく等.....	106
4 保有空地.....	106
5 標識及び掲示板.....	106
6 架台.....	106
7 塊状の硫黄専用の屋外貯蔵所.....	106
8 引火性固体、第一石油類又はアルコール類の屋外貯蔵所.....	107
9 タンクコンテナに収納して貯蔵する場合の基準.....	107
<b>第10節 給油取扱所の基準.....</b>	<b>109</b>
<b>第1 屋外営業用給油取扱所.....</b>	<b>109</b>
1 給油取扱所の位置.....	109
2 危険物の取扱最大数量.....	109
3 屋外給油取扱所であるための条件.....	109
4 給油空地.....	110
5 注油空地.....	112
6 空地の舗装.....	112
7 滞留・流出防止措置.....	113

8	タンク .....	115
9	配管 .....	117
10	固定給油設備及び固定注油設備 .....	117
11	建築物の用途及び面積 .....	119
12	建築物の構造等 .....	120
13	防火塀 .....	122
14	ポンプ室等 .....	125
15	附随設備 .....	125
16	附随設備以外の設備等 .....	128
17	その他 .....	130
<b>第2</b>	<b>屋内営業用給油取扱所 .....</b>	<b>131</b>
1	屋内給油取扱所の定義 .....	131
2	共通基準 .....	132
3	二方が開放されている屋内給油取扱所 .....	133
4	一方のみが開放されている屋内給油取扱所 .....	135
5	上部に上階を有する屋内給油取扱所 .....	136
<b>第3</b>	<b>特殊給油取扱所 .....</b>	<b>138</b>
1	航空機給油取扱所 .....	138
2	船舶給油取扱所 .....	140
3	鉄道給油取扱所 .....	141
4	自家用給油取扱所 .....	142
5	圧縮天然ガス等充てん設備設置給油取扱所 .....	143
6	圧縮水素充填設備設置給油取扱所 .....	143
7	メタノール等の給油取扱所 .....	143
8	顧客に自ら給油等をさせる給油取扱所 .....	144
<b>第11節</b>	<b>販売取扱所の基準 .....</b>	<b>145</b>
1	共通事項 .....	145
2	第1種販売取扱所 .....	145
3	第2種販売取扱所 .....	145
<b>第12節</b>	<b>移送取扱所の基準 .....</b>	<b>147</b>
1	移送取扱所に該当するもの .....	147
2	移送取扱所に該当しないもの .....	147
3	移送取扱所の範囲 .....	147
4	申請の方法 .....	147

5 配管の有害な伸縮を吸収する措置.....	148
6 フランジ接合部の措置.....	148
7 溶接.....	148
8 配管等の加熱及び保温のための設備.....	149
9 地下埋設.....	149
10 道路下埋設.....	149
11 地上設置.....	149
12 道路横断埋設配管.....	149
13 漏えい拡散防止措置.....	150
14 耐圧試験.....	150
15 運転状態の監視装置.....	150
16 警報設備.....	150
<b>第 13 節 消火設備、警報設備及び避難設備.....</b>	<b>151</b>
<b>第 1 消火設備.....</b>	<b>151</b>
1 消火困難性の区分.....	151
2 消火設備の設置の区分.....	151
3 その他の留意事項.....	153
<b>第 2 警報設備.....</b>	<b>156</b>
1 警報設備の設置の区分.....	156
2 警報設備の技術上の基準.....	156
<b>第 3 避難設備.....</b>	<b>158</b>
1 避難設備の設置の区分.....	158
2 避難設備の技術上の基準.....	158
<b>第 4 章 申請に係る標準処理期間の基準.....</b>	<b>159</b>
<b>第 1 標準的事務処理期間.....</b>	<b>159</b>
<b>第 2 申請に係る標準処理期間.....</b>	<b>159</b>
<b>第 5 章 参考資料.....</b>	<b>161</b>
<b>第 1 電気設備の基準.....</b>	<b>161</b>
<b>第 2 電気防食の基準.....</b>	<b>177</b>
<b>資料 1 危険物判定資料（H 1 1 危 2 5）.....</b>	<b>185</b>



# 第1章 総則

---

## 1 目的

この指針は、消防法（昭和23年法律第186号。以下「法」という。）、消防法施行令（昭和36年政令第37号。以下「施行令」という。）、消防法施行規則（昭和36年自治省令第6号。以下「施行規則」という。）、危険物の規制に関する政令（昭和34年政令第306号。以下「危政令」という。）、危険物の規制に関する規則（昭和34年総理府令第55号。以下「危規則」という。）、危険物の規制に関する技術上の基準の細目を定める告示（昭和49年自治省告示第99号。以下「危告示」という。）、宇部・山陽小野田消防組合火災予防条例（平成24年条例第32号。以下「条例」という。）、宇部・山陽小野田消防組合危険物の規制に関する規則（平成24年規則第39号。以下「規則」という。））に定める危険物規制事務を統一的に処理するため、必要な事項を定めることを目的とする。

## 2 用語

この指針における用語の意義は、法、施行令、施行規則、危政令、危規則、危告示、条例、規則に準ずる。また、この指針に適用する日本産業規格（以下「JIS」という。）は、当該JISの最新のものとする。

その他、本指針に使用する法令名等の略称は、次のとおりである。

- (1) 「建基法」とは、建築基準法（昭和25年5月24日法律第201号）をいう。
- (2) 「建基令」とは、建築基準法施行令（昭和25年11月16日政令第338号）をいう。
- (3) 「建基則」とは、建築基準法施行規則（昭和25年11月16日建設省令第40号）をいう。
- (4) 「技術上の基準」とは、法第10条第4項の位置、構造及び設備の技術上の基準をいう。

## 3 運用上の留意事項

この指針は、各法令の運用解釈、取扱いなどの法令基準に基づくものに加え、危険物施設の事故事例等に係る知見及び技術的背景等から、危険物施設の貯蔵又は取扱いの方法等に応じた安全対策を向上するために、本消防局が付加した行政指導事項を含むものである。

これらの指導事項（指針内は◆で表示）については、危険物施設の安全性向上のために相応の効果があるものとして定めたものではあるが、危険物施設の関係者等に義務を課すものではなく、相手側の任意の協力によって実現されるものであることを前提とするものである。





## 第2章 事務処理に関する基準

### 第1節 危険物製造所等の定義等

#### 第1 製造所等の定義

製造所等の定義は、次によるものとする。

##### 1 製造所

製造所とは、危険物を製造する目的をもって1日に指定数量以上の危険物を取り扱うため法第11条第2項により許可を受け、同条第5項により基準に適合すると認められた場所をいい、建築物その他の工作物及び空地並びにこれらに付属する設備（以下「建築物等」という。）の一体をいうものである。（昭和34年国消甲予発第17号）

したがって、最初に用いる原料が危険物であるか非危険物であるかを問わず、種々の作業工程を経て製造された最終製品が危険物である対象物をいうものであり、その規制範囲は次のとおりとする。

なお、希釈や混合、濃縮等の単純な加工（化学的変化を伴わないもの）を目的とするものは製造所に該当せず、一般取扱所として取り扱うこと。

- (1) 1棟の建築物の中で危険物の製造工程が完結している場合は、原則としてその棟全体を一の製造所として規制すること。  
なお、1棟の中に二以上の製造工程がある場合又は製造工程と一般取扱所に係る工程が混在する場合であっても、一の製造所として規制するものであること。
- (2) 製造工程が2棟以上の建築物にわたる場合は、原則として、その棟ごとに一の製造所として規制すること。ただし、同一敷地内で製造工程上不可分のつながりがあり、かつ、いずれの棟においても危険物の貯蔵、取扱いがある場合は、一の危険物製造所として規制することができる。
- (3) 建築物のない製造施設又は建築物と屋外プラントの両方を有する製造施設にあつては、一の製造工程をもって、一の製造所として規制するものであること。
- (4) 製造所から排出される可燃性ガス又は粉塵等を除去する公害防止設備等は、製造所の付属設備として規制すること。ただし、当該設備が製造所の保有空地（危政令第9条第1項第2号）外に設置され、火災予防上支障ない位置に設置する設備にあつては独立した設備として取り扱うことができる。
- (5) 製造所において、当該施設の設備の運転に必要な範囲での危険物の詰替え又は充てん（廃油の処理等）を行うことについて、防火上支障のない場合には、製造に伴う取扱いとして認めても差し支えない。（平成24年消防危第199号）
- (6) 危険物の製造から容器への詰替えまでの工程を、一連の危険物の製造工程として捉え、製造所内での容器の詰替えを認めて差し支えない。（令和2年消防危第67号）

## 2 貯蔵所

貯蔵所とは、指定数量以上の危険物を貯蔵する目的をもって、法第 11 条第 2 項により許可を受け、同条第 5 項により基準に適合すると認められた場所をいい、建築物等を指すものである。

危険物の貯蔵に直接向けられた一群の施設が一の貯蔵所であり、屋内貯蔵所、屋外タンク貯蔵所、屋内タンク貯蔵所、地下タンク貯蔵所、簡易タンク貯蔵所、移動タンク貯蔵所又は屋外貯蔵所に区分される。

具体的には、屋内タンク貯蔵所の場合はタンク専用室ごとに、地下タンク貯蔵所の場合は、隣接し一体性を有する一群の地下タンクが、また、屋外タンク貯蔵所の場合はタンク一基ごとに、それぞれ一の貯蔵所となる。よって、屋内タンク貯蔵所及び地下タンク貯蔵所においては、個々のタンク容量が指定数量未満であっても、タンク専用室ごと又は一群の地下タンクごとの容量総計が指定数量以上となる場合は、貯蔵所として規制されるものであること。

この場合において、当該タンクに危険物を受け入れる行為は、当該タンクの貯蔵に伴う取扱いとする。

また、貯蔵に伴う取扱い行為と認められる範囲を超えない限り、容器に収納されている危険物を他の容器等に移し替える行為を行うことができる。（昭和 37 年自消丙予発第 44 号、昭和 52 年消防危第 71 号、平成 2 年消防危第 105 号）

## 3 取扱所

取扱所とは、危険物の製造以外の目的で指定数量以上の危険物を取り扱うため法第 11 条第 2 項により許可を受け、同条第 5 項により基準に適合すると認められた場所をいい、取扱形態により、給油取扱所、販売取扱所、移送取扱所、一般取扱所に区分される。

なお、一般取扱所とは、給油取扱所、販売取扱所、移送取扱所に該当しないものであって、危政令第 19 条第 2 項により、類型化されるもののほか、次のような施設をいう。

(1) 栈橋等の一般取扱所とは、危険物を船舶等へ荷受け又は荷卸しする栈橋、岸壁等の施設のうち、移送取扱所以外の施設をいう。

なお、屋外タンク貯蔵所等、貯蔵タンクへの配管による荷受けのみの場合は、貯蔵に伴う取扱いとして、各貯蔵所の付属施設として取り扱う。

(2) 油分離装置の一般取扱所とは、油を含んだ廃液等から油を分解する施設をいう。

(3) ガスホルダーの一般取扱所とは、危険物をシール剤として用いるガスタンクをいう。

(4) 動植物油タンクに付属する注入設備等の一般取扱所とは、指定可燃物となる動植物油類タンクに注入する施設又は当該タンクから送油する施設をいう。

(5) 非危険物を製造する一般取扱所とは、危険物を原料、中間体、添加剤等として、非危険物を製造する施設をいう。また、最終製造品が危険物であっても、危険物を希釈、混合させる単純な物理変化のみで取り扱うものについては、一般取扱所として規制する。

(6) 屋外における仮置きの一一般取扱所とは、製油所、油槽所等でドラム缶充てん作業等から出荷までの過程で、屋外において危険物を容器入りのまま仮置きの状態で取り扱う施設をいう。ただし、貯蔵を目的とするものを除く。

(7) ナトリウム・硫黄電池を設置する一般取扱所とは、第3類ナトリウム及び第2類硫黄がユニットとして内蔵され、両者のイオン移動により充放電を行うもので、一定の安全性能を有する施設をいう。

(8) 危政令第27条第6項第4号ロただし書の規定により、移動貯蔵タンクから容器に引火点40度以上の第4類の危険物を詰替える場合において、同一の場所で1日に取り扱う量が指定数量以上となる場所をいう。

また、危政令第19条第2項に規定する一般取扱所であって建築物の一部又は屋内の設備を一般取扱所として規制するもの（以下「部分規制の一般取扱所」という。）以外は、原則として屋内に設置するものは1棟、屋外に設置するものは1工程をもって一の一般取扱所として規制すること。

一般取扱所の許可単位は、製造所と同様危険物の取扱いが客観的に一連の行為であること、他の施設から独立性があること及び災害時の影響等を考慮し総合的に判断する必要があること。

#### 4 製造所及び取扱所における貯蔵

製造所及び取扱所において、タンクその他の危険物を取り扱う設備以外で危険物を貯蔵することは認められない。（出荷や原料の仕込み準備等で、一時的[概ね1日（24時間）以内]に貯蔵する場合を除く。）◆

なお、危政令第9条第1項第20号に規定するタンクにおいても、危険物を常時貯蔵する目的での使用はできないものであること。（内部貯留は運転停止等を除き、最大4日以内であること。）◆

また、変圧器、リアクトル、電圧調整器、油入開閉器、しゃ断器、油入コンデンサー及び油入ケーブル並びにこれらの付属装置で機器の冷却もしくは絶縁のため油類を内蔵し使用するものについては、製造所等の貯蔵、取扱量に内蔵油は算入しないものとする。こと。（昭和40年自消丙予発第148号）

## 第2 製造所等の最大貯蔵数量及び取扱数量の算定

危険物製造所等における最大貯蔵数量、最大取扱数量の算定方法は、次により行うものとする。

### 1 製造所

製造所の最大取扱数量の算定は、危険物又は非危険物を原料として危険物を製造する場合、1日における原料、製品、製造中の機器内保有量等の危険物の指定数量の倍数を比較し、製造時に最大となるものの取扱数量に製造所内で使用する潤滑油、冷熱媒、燃料等（以下「潤滑油等」という。）を加算して当該製造所の最大取扱数量とすること。ただし、製造所内で取り扱うポンプ・機器等の潤滑油、作動油で外部タンク等からの供給がなく、当該機器内に密閉構造で使用され、機器ごとの数量が少量である場合は、当該機器内の危険物は数量算定に合算しないことができる。◆

また、1工程を2日以上にわたって行う場合は、工程中に取り扱う危険物の指定数量の倍数の大なる日の数量をもって算定すること。（昭和40年自消丙予発第71号）

なお、当該危険物製造所において、当該原料及び製品以外に危険物を取り扱う設備等がある場合には、当該製造所の取扱数量に、これらの取扱数量を合算して、最大取扱数量とするものとする。

また、製造所内で複数の製造品目があり、機器類を共用して使用する工程がある場合、各製造品目の危険物取扱いの最大数量を算定し、これに潤滑油等を合算して最大取扱数量とする。



複数の製造品目ごとで算定した場合、取扱品目として申請書に記載されない危険物が生じる場合は、申請書に当該製造所で貯蔵・取扱う危険物の最大数量を全て列挙し、申請倍数は、前述の最大取扱数量とすることができる。その際、申請書の添付資料として、申請危険物品名と申請倍数の根拠を示すものを必ず添付すること。

## 2 屋内貯蔵所及び屋外貯蔵所

屋内貯蔵所及び屋外貯蔵所の最大貯蔵数量の算定は、当該貯蔵所において実際に貯蔵する危険物の最大数量とすること。

なお、工場内の原料、中間品又は製品等を貯蔵する場合で、頻繁（概ね3カ月に1回以上）に貯蔵物が同一パターンで入れ替わるものは、それぞれのパターンを列記して、そのうちの最大となる貯蔵量で申請することができる。◆

## 3 屋外タンク貯蔵所、屋内タンク貯蔵所、地下タンク貯蔵所、簡易タンク貯蔵所及び移動タンク貯蔵所

危規則第2条のタンクの内容積の計算方法及び危規則第3条のタンクの空間容積の計算方法により、最大貯蔵数量を算定すること。

第3類の危険物等で、貯蔵の際、シール材として貯蔵とは別の危険物をシールポット等に封入し、タンクの付属設備として使用する場合は、そのシールポット等の最大容量を各貯蔵所の最大貯蔵数量に追加して算定すること。

なお、危規則第2条に示す「屋根」とは、危政令第11条第1項第6号に規定する「内部のガス又は蒸気を上部に放出することができる構造（以下「放爆構造」という。）」を有する屋根をいう。

よって、縦置円筒型の屋外貯蔵タンク（20号タンク準用）で、上部放爆構造を有するタンクの内容積の算出は、放爆構造となっている部分が屋根部に該当することから、危規則第2条かっこ書きの規定を適用する。なお、屋根に該当しない鏡板形状のタンク（当該鏡板が放爆構造を有しないものである場合）は、上部鏡板を含めたタンク全体の容量を内容積とする。（昭和59年第15回全国消防長会危険物委員会）

また、工場内の原料、中間品又は製品等を貯蔵する場合で、性状がほぼ同一で、危険な反応等を起こさない危険物同士を頻繁（概ね3カ月に1回以上）に同一パターンで入れ替えるものは、それぞれのパターンを列記して、そのうちの最大となる貯蔵量で申請することができる。



## 4 給油取扱所

- (1) 給油取扱所における最大取扱数量は、専用タンク、廃油タンク等及び簡易タンクごとに、危規則第2条のタンクの内容積の計算方法及び危規則第3条のタンクの空間容積の計

算方法により最大容量を算定し、その容量の合計により算定すること。（昭和 62 年消防危第 38 号）

ただし、危規則第 26 条の 2 第 3 項第 1 号ただし書の規定により、給油タンク車を用いる航空機及び船舶給油取扱所における最大取扱数量は、1 日の最大取扱数量とする。

- (2) 危政令第 3 条第 1 号に規定する形態以外の危険物の貯蔵又は取扱いについては、規則第 25 条の 5 第 3 項の規定に係るものも含め、その合計が指定数量未満である場合に限り認められるものであり、この場合にあつては、最大取扱数量の算定から除外して差し支えないものとする。

## 5 販売取扱所

販売取扱所における最大取扱数量は、当該取扱所において、実際に保有する危険物の最大数量をもって、最大取扱数量とすること。

## 6 移送取扱所

- (1) 栈橋において、危険物の入出荷を行う移送取扱所においては、1 日における船舶の係船能力及び船舶又は出荷ポンプの能力により、1 日の出荷能力、稼働時間等により、実態に即した最大取扱数量を算定すること。
- (2) 事業所間の危険物の移送を行う移送取扱所にあつては、配管の条数及びポンプ能力並びに配管の使用形態により、最大取扱数量を算定すること。

## 7 一般取扱所

- (1) 危険物の出荷、充てん、詰替え等の一般取扱所については、1 日の出荷能力、稼働時間又は付属タンク貯蔵量等により、実態に即した最大取扱数量を算定すること。
- (2) 危険物を消費する一般取扱所のうち、次に掲げるア及びイ以外の施設にあつては、1 日におけるその消費量を最大取扱数量とすること。

ア 油圧装置、潤滑油循環装置等による危険物の取扱いについては、瞬間最大停滞量をもって算定すること。（昭和 40 年自消丙予発第 71 号）

イ 危険物を消費する一般取扱所のうち、非常用ディーゼル発電設備等非常用の施設にあつては、当該施設の稼働時間、使用実態等の状況から実態に即した数量とすることができる。

なお、一時的な停電対策施設における最大停電時間の目安は 4 時間とするが、施設の使用目的、使用実態等を勘案して取扱数量を決定すること。特に非常時に 24 時間稼働が必要な施設において、1 日のうちの最大稼働時間を 24 時間未満とする場合は、その根拠を示すこと。◆

ウ ボイラー、発電設備等の危険物の消費に係るものについては、1 日における消費量又はサービスタンクの容量を比較して大なる数量をもって算定すること。（昭和 39 年自消丙予発第 73 号）

なお、当該設備は、使用する時間が一定でない場合（例：冬場気温の低いとき等）については、当該設備の稼働時間、使用実態等の状況から実態に即した数量で最大となるものを申請数量とすることができる。

エ 危政令第 19 条第 2 項に規定する専ら容器に危険物を詰め替える一般取扱所については、専用タンクの容量又は取扱数量のうちいずれか大なる数量をもって算定すること。

オ 通電状態で使用される発電所等に設置される危険物を収納している機器類のうち、変圧器、リアクトル、電圧調整器、油入開閉器、しゃ断器、油入コンデンサー及び油入ケーブル並びにこれらの付属装置で機器の冷却若しくは絶縁のため油類を内蔵して使用するもの（以下「変圧器等」という。）については危険物の取扱数量に算定しないこと。（昭和 40 年自消丙予発第 148 号）

なお、これらの機器又は付属装置において、電源等が遮断され、その用途として使用されなくなった場合は、危規則第 43 条第 1 項第 2 号ただし書きに該当する運搬容器内の危険物として規制すること。（平成 18 年消防危第 90 号）

また、危険物施設内に設置する危険物関係法令の規制の対象としていない変圧器等について、指定数量以上の油類の入れ替え等を行う場合は、仮取扱いの承認を必要とすること。

(3) 油圧装置等危険物を循環させて使用する一般取扱所については、当該装置等の瞬間最大停滞量をもって最大取扱数量とすること。

(4) 危険物を原料として、非危険物を製造する一般取扱所については、製造所の例により算定すること。

(5) 貯蔵量 10,000 ㍓以上の動植物油類の屋外貯蔵タンクに付属する注入口及びこれに接続する配管、弁等（以下「受入れ配管等」という。）並びに払出口及びこれに接続する配管、弁等（以下「払出し配管等」という。）の一般取扱所については、次によること。

ア 受入れ配管等の一般取扱所にあつては、接続している屋外貯蔵タンクの容量を取扱数量とすること。

イ 払出し配管等の一般取扱所にあつては、接続している屋外貯蔵タンクの容量又は払出しポンプの能力により取扱量を算定すること。

## 8 倍数の算定方法

指定数量の倍数の算定については、次によること。

(1) 貯蔵し、又は取り扱う危険物の性質が 1 種類の場合最大数量をその指定数量で除し、小数点以下第 3 位を切り上げ、第 2 位までで算定（表示）する。ただし、申請者の意向により、小数点第 3 位以下や第 1 位以上で申請することも可能とする。なお、指定数量で除した申請倍数が割り切れない場合、申請倍数未満の位は、全て切り上げるものとする。

例

類別	品名	性質	化学物質名	最大数量	倍数
第 4 類	第 1 石油類	非水溶性液体	トルエン	1,355 ㍓	6.78

(2) 貯蔵し、又は取り扱う危険物の性質が複数の場合は次の手順による。

ア それぞれの性質ごとに数量を求める。

イ 性質別に、合計数量をその指定数量で除し、小数点以下第 3 位以上であれば任意とする。

ウ 前イで算出した値の合計値の小数点以下第3位以上を切り上げ、第2位以上までで算定（表示）する。

例

類別	品名	性質	化学物質名	最大数量	倍数
第4類	第1石油類	非水溶性液体	トルエン	1,350 ℓ	6.750
第4類	第1石油類	非水溶性液体	ガソリン	155 ℓ	0.775

合計倍数  $6.750+0.775=7.525\div 7.53$ （申請倍数）

### 第3 製造所等ごとの申請区分

製造所等ごとの申請区分は次によるものとする。

#### 1 製造所及び一般取扱所

(1) 製造所及び一般取扱所は、棟ごと（建築物の一部に一般取扱所があるものについては、当該区分ごと。）又は一工程のプラントごとに、当該製造所又は一般取扱所に付属する20号タンク（危政令第9条第1項第20号に規定するタンクをいう。以下同じ。）、配管その他の機器等（以下「付属設備等」という。）を含めて申請すること。

また、危政令第19条第2項に規定する建築物の一部に一般取扱所を設置する場合で、一の建築物内に複数の一般取扱所を設ける場合は、それぞれ別の一般取扱所として申請すること。

(2) 貯蔵量10,000 ℓ以上の動植物油類の屋外貯蔵タンクに付属する注入口及びこれに接続する配管、弁等（受入れ配管等）並びに払出口及びこれに接続する配管、弁等（払出し配管等）については、それぞれ別の一般取扱所とすること。（平成元年消防危第14号・消防特第34号、平成元年消防危第64号）

#### 2 屋内貯蔵所

屋内貯蔵所は、1棟の貯蔵倉庫ごとに申請すること。

なお、一の建築物内に、複数の貯蔵室を設ける場合（危政令第10条第3項の規定により、一の建築物内に隣接しない屋内貯蔵所を複数設ける場合を除く。）は、一の屋内貯蔵所とすることができる。また、危政令第26条第1項第1号の2により、類を異にする危険物を貯蔵する場合は、開口部のない耐火構造の隔壁で完全に区分したものでなければならない。



### 3 屋外タンク貯蔵所

屋外タンク貯蔵所は、屋外貯蔵タンク 1 基ごとに申請すること。ただし、次に掲げる付属設備等が他の屋外タンク貯蔵所と共有する場合の当該付属設備等の申請は、次により決められた 1 基の屋外タンク貯蔵所（以下「主タンク」という。）の付属設備として申請すること。

- (1) 防油堤（仕切堤を含む以下同じ）は、当該防油堤内にある最大容量タンク（最大容量タンクが 2 以上ある時は、その中の倍数が高い[引火点の低い]タンク）を主タンクとする。ただし、変更する場合には次により申請すること。

なお、ここで示す「変更する場合」とは防油堤の容量及び構造が変わる場合を指す。

ア 防油堤のみを変更する場合は主タンクの変更とし、主タンク以外の同一防油堤内の屋外タンク貯蔵所（以下「従タンク」という。）の届出等は求めない。

イ 屋外タンク貯蔵所の新設又は従タンクの変更に伴い防油堤を変更する場合は、別途主タンクの変更許可申請を提出すること。

- (2) 防油堤以外の共通する付属設備等の変更工事にあつては、主タンクの変更許可申請をし、工事に当たって関連する従タンクの付属設備については、内容に基づいて、変更許可又は軽微な変更として、付属設備等の申請等を提出すること。

なお、主タンクの区分は、（1）に示す手順により決定すること。

危険物配管や消火配管等、共通部分（主タンク区分）と個別部分（従タンク区分）は、申請時に明確にさせ、それぞれの区分に応じた申請等を提出させること。

### 4 屋内タンク貯蔵所

- (1) 屋内タンク貯蔵所は、タンク専用室ごとに申請すること。

なお、当該専用室に複数のタンクがある場合も同様とすること。

- (2) 付属設備等が他の屋内タンク貯蔵所と共有する場合の当該付属設備等の申請は、前記 3 に定める屋外タンク貯蔵所の例によること。

### 5 地下タンク貯蔵所

地下タンク貯蔵所は次によること。

- (1) 地下タンク 1 基ごとに申請すること。ただし、同一の場所で地下貯蔵タンクを 2 基以上隣接して設ける場合は、一の地下タンク貯蔵所とすること。

なお、ここでいう「2 基以上隣接して設ける場合」とは、次のいずれかに該当する場合を指す。（昭和 54 年消防危第 147 号）

ア 2 以上の地下貯蔵タンクが同一のタンク室内に設置されている場合

イ 2 以上の地下貯蔵タンクが同一の基礎上に設置されている場合

ウ 2 以上の地下貯蔵タンクが同一のふたで覆われている場合

- (2) 付属設備等が他の地下タンク貯蔵所と共有する場合の当該付属設備等の申請は、第 3 項に定める屋外タンク貯蔵所の例によること。

## 6 簡易タンク貯蔵所

簡易タンク貯蔵所は、原則として簡易タンク貯蔵所1基ごとに申請すること。ただし、簡易タンク貯蔵所を隣接して3基まで設置する場合は、一の簡易タンク貯蔵所群として、申請することができる。

## 7 移動タンク貯蔵所

移動タンク貯蔵所は、1車両ごとに申請すること。ただし、積載式移動タンク貯蔵所にあつては、交換タンクを含め一括申請すること。（平成4年消防危第54号、平成13年消防危第50号）

## 8 屋外貯蔵所

屋外貯蔵所は、一の屋外貯蔵所ごとに申請すること。ただし、危規則第24条の13第2号の規定により、複数の屋外貯蔵所の周囲に設ける共通排水溝又は貯留設備の変更については、指定数量の倍数が最大の屋外貯蔵所の変更として申請し、許可後、当該共通排水溝で囲まれる他の屋外貯蔵所については軽微な変更として、排水溝等の変更届を提出すること。

## 9 給油取扱所

給油取扱所は、一の給油取扱所ごとに申請すること。

なお、当該給油取扱所に設置する専用タンク、廃油タンク等、簡易貯蔵タンクを含むものとする。

## 10 販売取扱所

販売取扱所は、一の販売取扱所ごとに申請すること。

## 11 移送取扱所

移送取扱所は、一の移送取扱所ごとに申請すること。

## 第4 製造所等の相互における配管の区分

2以上の製造所等の相互間又は製造所等と他の施設（少量危険物貯蔵取扱所等）との間の配管の付属範囲は、申請者の申出により危険物管理上不都合がない位置を境界とするが、流れが1方向の場合、原則として、受け入れ側施設の保有空地又は保有空地直近の配管接続部分までを供給側施設の付属配管とする。

なお、他の施設と関連する危険物配管の設置、変更を伴う許可申請書には、配管区分が判別できる図面を添付させること。

また、非危険物配管と危険物配管が交錯する施設については、申請書面において区別できるようにすること。

## 第2節 設置又は変更許可申請等

### 第1 設置又は変更の許可等

#### 1 許可に関する基本的事項

(1) 次のいずれかに該当するものは設置許可申請が必要なものとして取り扱うこと。

ア 製造所等を新たに設置する場合

イ 製造所、貯蔵所又は取扱所の区分の転換を行う場合、及び貯蔵所又は取扱所において危政令第2条又は第3条に掲げる施設区分（同令第3条2号イ及びロを含む。）の変更となる転換を行う場合（昭和52年消防危第182号）

例えば、製造所から取扱所に変更する場合又は屋外タンク貯蔵所から屋内タンク貯蔵所に変更する場合

ウ 製造所等（移動タンク貯蔵所を除く。）を移設する場合

ただし、同一敷地内で主要構造物の変更を伴わない移設の場合は、変更許可申請とすることができる。（昭和52年消防危第149号）

エ 火災等の災害により製造所等の構造又は設備が全面的に破損した場合及び老朽化等により製造所等を全面的に改修する場合（昭和37年自消丙予発第91号）

オ 屋外タンク貯蔵所のタンク本体の建て替えと基礎及び地盤の造り替えを同時に行う場合

ただし、タンク本体のみの建て替えであっても、建て替え後の屋外貯蔵タンクの直径（横型のタンクにあつては、縦及び横の長さをいう。）及び高さが建て替え前の屋外貯蔵タンクの直径及び高さにおいて同規模を超えない場合はこの限りでない。（昭和51年消防危第77号）

カ アからオまでによるほか、その状況等により設置許可申請とすることが適当な場合

(2) 次のいずれかに該当するものは変更許可申請が必要なものとして取り扱うこと。

ア 製造所等について変更工事を行う場合のほか、貯蔵し、又は取り扱う危険物の種類数量の変更、業務形態の変更（自家用の危険物施設を営業用の危険物施設に変えようとする場合等、経営上の基盤が変更されることをいう。）等に伴い、新たに追加審査すべき技術上の基準事項が生じる場合

例えば、自家用給油取扱所（危政令第17条第3項第6号に定める自家用の給油取扱所をいう。以下同じ。）から屋外給油取扱所（危政令第17条第1項に定める給油取扱所をいう。以下同じ。）に切り替える場合（昭和51年消防危第23-3号）

イ 製造所等の位置、構造又は設備を変更する場合

ただし、資料の提出のみの処理による場合及び設置許可申請を必要とする場合を除く。（昭和42年自消丙予発第88号）

ウ 火災等の災害により製造所等の構造又は設備が破損した場合であつて、部分修復により当該構造又は設備が復旧できる場合

ただし、小規模な修復によって復旧が可能な場合はこの限りでない。（昭和37年自消丙予発第44号）

エ 屋外タンク貯蔵所のタンク本体又は基礎（地盤を同時に造り替える場合を含む。）のいずれかを取り換え変更（更新を含む。）する場合

ただし、タンク本体のみの建て替えであっても、建て替え後の屋外貯蔵タンクの直径（横型のタンクにあっては、縦及び横の長さをいう。）及び高さが建て替え前の屋外貯蔵タンクの直径及び高さにおいて同規模を超える場合はこの限りでない。（平成11年消防危第58号）

オ 地下タンク貯蔵所において、経年劣化により板厚が3.2mm未満となるような減肉又はせん孔が発見された際、「危険物規制事務に関する執務資料の送付について」（平成21年11月17日消防危第204号）中、問2に対する答えに示す要件に適合する場合

カ 地下タンク貯蔵所及び移動タンク貯蔵所の配管等を残し、タンクのみを取り替える場合（平成10年消防危第90号）

キ 移動タンク貯蔵所の貯蔵タンク又はシャーシ（ヘッド部分も同時に取り換える場合を含む。）のいずれかを取り換え変更（更新を含む。）する場合（平成10年消防危第90号）

ただし、緊結装置に適合性がある場合であって、危規則第24条の5の定めにも適合する積載式移動タンク貯蔵所の付属タンクとして既に許可を受けたタンクコンテナ（積載式）を別で許可を受けた積載式移動タンク貯蔵所に積載する場合、又は危規則第24条の9の3の定めにも適合する国際輸送用積載式移動タンク貯蔵所の付属タンクとして追加積載する場合は、後述「2 その他許可申請の取扱い等」によること。

ク アからキまでによるほか、その状況等により変更許可申請とすることが適当な場合

## 2 その他許可申請の取扱い等

### (1) 許可申請に係る留意事項

ア 貯蔵所において指定数量以上の危険物の取扱いをする場合は、貯蔵所とは別に一般取扱所を設置させ取り扱わせること。ただし、貯蔵に伴う取扱いの範囲を逸脱しない場合においてはこの限りでない。

イ 積載式移動タンク貯蔵所の許可等の取扱い（平成4年消防危第54号）

(ア) 積載式移動タンク貯蔵所に対する移動タンク貯蔵所としての許可件数は、当該車両の数と同一であること。

(イ) 積載式移動タンク貯蔵所の車両に同時に積載することができるタンクコンテナの数は、タンクコンテナの容量の合計が30,000ℓ以下となる数とするが、交換タンクコンテナを保有し、かつ、当該車両に交換タンクコンテナを積載しようとする場合は、次により許可を受けるものとする。

a 当該積載式移動タンク貯蔵所が設置許可を受ける前にあっては、交換タンクコンテナを含めて当該積載式移動タンク貯蔵所の設置許可を受けるものとする。

b 設置許可を受けた後にあっては、交換タンクコンテナを保有しようとする際に、当該積載式移動タンク貯蔵所の変更許可を受けるものとする。

(ウ) (イ)の許可を受けた積載式移動タンク貯蔵所のタンクコンテナは、他の積載式移動タンク貯蔵所のタンクコンテナと当該タンクコンテナとが緊結装置に同一性をもつものである場合には、既に許可を受けた当該他の積載式移動タンク貯蔵所の車両にも積載することができる。

この場合において、当該タンクコンテナは、当該他の積載式移動タンク貯蔵所の移動貯蔵タンクとみなされるものであること。

ただし、積載式移動タンク貯蔵所のうち危規則第24条の5第3項又は同規則第24条の9の3第2項に該当しないものにあつては、タンクの取り替えを行う際には変更許可申請が必要となること。

- (エ) 積載式移動タンク貯蔵所において貯蔵する危険物の品名及び貯蔵最大数量がタンクコンテナを積載するたびに異なることが予想される場合は、次によること。
  - a 当該積載式移動タンク貯蔵所が設置許可を受ける前にあつては、貯蔵することが予想されるすべての品名及び貯蔵最大数量について、当該積載式移動タンク貯蔵所において貯蔵する危険物の品名及び貯蔵最大数量として設置許可を必要とするものであること。
  - b 設置許可を受けた後にあつては、貯蔵することが予想されるすべての品名及び貯蔵最大数量について、法第11条の4に定める届け出を必要とするものであること。
- (オ) 積載式移動タンク貯蔵所のタンクコンテナの車両、貨車又は船舶への荷積み又は荷卸しに伴う当該タンクコンテナの取扱いは、当該積載式移動タンク貯蔵所の危険物の貯蔵に伴う取扱いと解されること。
- (カ) 積載式移動タンク貯蔵所の車両からタンクコンテナを荷卸した後において再びタンクコンテナを積載するまでの間、当該車両を通常の貨物自動車としての用途に供する場合は、当該積載式移動タンク貯蔵所について法第12条の6に定める用途廃止の届出を要することなく、当該車両を貨物自動車の用途に供することができるものであること。
- (キ) 積載式移動タンク貯蔵所のタンクコンテナを車両、貨車、船舶等を利用して輸送し、輸送先で他の車両に積み替える場合に、輸送先の市町村において許可を受けた積載式移動タンク貯蔵所がない場合は、当該タンクコンテナと他の車両とで一の積載式移動タンク貯蔵所として設置許可を受けることができるものとし、完成検査については、タンクコンテナを車両に固定した状態での外観検査により行うもので差し支えないものであること。この場合において、危規則第24条の5第4項第4号の表示について輸送先の許可に係る行政庁名及び設置の許可番号の表示は不要とすること。

#### ウ 国際輸送用積載式移動タンク貯蔵所の取扱いについて

国際輸送用積載式移動タンク貯蔵所の許可等の取扱いについては、「国際輸送用積載式移動タンク貯蔵所の取扱いに関する指針について」（平成13年4月9日消防危第50号）によること。

#### エ 複数の危険物を貯蔵し、又は取り扱う移動タンク貯蔵所の取扱いについて

(平成10年消防危第90号)

複数の危険物を貯蔵し、又は取り扱う移動タンク貯蔵所（積載式移動タンク貯蔵所を除く。）において、その危険物のうち最も比重の小さいものを最大数量貯蔵できるように（空間容積が5%以上10%以下の範囲に入るよう確保する。）タンクを製作した場合の許可申請は、次により取り扱うこと。

- (ア) 当該危険物より比重の大きな危険物を貯蔵する場合には、道路運送車両法上の最大積載量の観点から空間容積が10%を超えるタンク室（空室となる場合も含む。）が生じても差し支えないこと。
- (イ) 許可に係る指定数量の倍数は、指定数量の倍数が最大となる危険物の貯蔵形態について算定して差し支えないこと。
- (ウ) 移動貯蔵タンクの側面枠及び接地角度計算において用いる貯蔵物重量は、道路運送車両法の最大積載量を用いて差し支えないこと。

オ 圧縮天然ガス等充てん設備設置給油取扱所の技術上の基準に係る運用上の指針について（平成10年消防危第22号）

圧縮天然ガス等充てん設備設置給油取扱所を設置する場合は、法第11条第1項の許可の他に高圧ガス保安法の許可（高圧ガス保安法第5条及び第14条）を受ける必要があるが、この場合、高圧ガス保安法の許可を受けた後に法の許可申請を受理する必要がある。

なお、危規則第27条の3第6項第4号から第6号に掲げる設備が、高圧ガス保安法の規定に適合していることの確認は、高圧ガス保安法の許可を受けていることの確認をもって行うこと。

カ 圧縮水素充填設備設置給油取扱所の技術上の基準に係る運用上の指針について（平成27年消防危第123号）

圧縮水素充填設備設置給油取扱所を設置する場合は、法第11条第1項の許可の他に高圧ガス保安法の許可（高圧ガス保安法第5条又は第14条）を受ける必要があるが、この場合、高圧ガス保安法の許可を受けた後に法の許可申請を受理する必要がある。

なお、危規則第27条の5第5項第3号に掲げる設備が、高圧ガス保安法の許可を受けていることの確認をもって行うこと。

## （2）設置又は変更の許可申請に係る添付書類

設置又は変更の許可申請に係る添付書類は、次によること。

なお、移動タンク貯蔵所にあつては、「移動タンク貯蔵所の規制事務に係る手続及び設置許可申請書の添付書類等に関する運用指針について」（平成9年3月26日消防危第33号）によること。

ア 製造所等の設置又は変更の許可に係る添付図書（平成9年消防危第35号）

### （ア）基本的事項

申請書等の添付書類は、審査に当たって必要事項が確認できる最小限のものとする。

- a 大型製造プラント等で、多数の機器、配管等が設置される施設にあつては、申請者との事前の協議を踏まえ、個別の記載ではなく、工程の概要を示す図（以下「フロー図」という。）等を活用すること。
- b 複数施設で共用するポンプ設備、配管、消火設備、防油堤等は、代表タンク等の一の施設で申請するものとし、他の施設においてはそれぞれの施設の付属とされる引き込み配管、放出口等について申請するものとする。
- c 変更許可申請においては、変更に係る範囲又は設備の位置を記載した配置図及び変更に係る部分の図書を添付させるものとし、その他の図書の添付は要しないものであること。
- d 危政令第23条の規定の適用を受ける設備については、申請者と添付図書について協議すること。
- e 許可申請書には、工事中の安全対策に係る図書等の添付は要しないものであること。
- f 特定屋外タンク貯蔵所及び移送取扱所以外の製造所等の許可申請書については、工事計画及び工事工程表の添付は要さないものであること。
- g 添付書類の内容

審査に必要な事項は、製造所等の形態、規模、申請内容等により異なるため、製造所等の安全性等を確認できる場合は、これにかかわらず更に簡略化することができるものであること。

また、これらの書類は、設計又は施工のために作成したもの等を活用することでも差し支えないものであること。

(イ) 共通添付書類

- a 設置・変更許可申請書
- b 委任状（委任を受けた者が申請する場合に限る。）
- c 構造設備明細書（20号タンク、地下付属タンクを有するものは、タンク構造設備明細書も含む。）
- d 案内図、配置図
- e 当該製造所等の周囲状況図
- f 危険物の確認試験関係書類（一般に性状が知られているものを除く。）
- g 位置、構造、設備の図面及び書類等
- h 危険物配管関係
- i 付帯設備
- j 換気設備、可燃性蒸気又は可燃性微粉の排出設備（仕様、配置等）
- k 電気設備関係（照明設備、電動機等）
- l 消火設備、警報設備、避難設備の概要図、配置図及び設計仕様書
- m その他必要な書類

(ウ) 添付書類の内容 添付書類の標準的な記載内容は、次に示すとおりとする。

ただし、製造所等の安全性等を確認できる場合は、これらにかかわらず簡略化することができるものであること。

- a 建築物その他の工作物と周囲の保安物件の状況が示された図面及び保有空地の範囲が示され、審査上で必要な距離等が記載されていること。ただし、保安距離については、配置図にそれぞれの保安物件からの距離が規定値以上であることが明確な場合、その旨を記載することにより距離を図示しないことができること。

また、建築物の場合、延焼のおそれのある部分が発生する場合は、その部分を示すこと。

- b 主要構造部（壁、柱、床、はり、屋根等）については、平面図等に構造等を記載すること。

主要構造部を耐火構造とし、又は不燃材料で造る場合で国土交通大臣の認定品を使用するときは、現場施工によるものを除き、認定番号を記載すれば、別途構造図の添付を要さないこと。

- c 窓及び出入口については、平面図等に位置、寸法、構造等を記載すること。窓又は出入口の防火設備で国土交通大臣の認定品を使用する場合には、認定番号を記載すれば、別途構造図の添付を要さないこと。
- d 貯留設備等については、平面図に位置、寸法又は有効容量を記載することにより、別途構造図の添付を要さないこと。
- e 危険物を貯蔵し、又は取り扱う部分の工作物にあつては架構図（架構等の姿図）及び構造図を、防火塀、隔壁等にあつては位置を示した平面図及び構造図を添付すること。

f タンク、塔槽類等、危険物取扱設備（以下「タンク等」という。）については、構造図を添付すること。ただし、小規模な危険物取扱設備等（タンク等の支柱、油面計等の付属設備を含む。）については、配置図等に位置、材質等を記載することにより、別途構造図の添付を要さないものであること。

(a) タンク等の支柱等については、上記の構造図に支柱等の構造等を記載することにより、別途構造図の添付を要さないこと。

(b) 液面計等の付属設備については、上記の構造図に取付位置、材質等を記載することにより、別途構造図の添付を要さないこと。

(c) 鋼製の地下貯蔵タンクに鋼板を間げきを有するように取り付け、かつ、危険物の漏れを常時検知することができる設備を設けたタンク（以下「SSタンク」という。）のうち、「鋼製二重殻タンクに係る規定の運用について」（平成3年4月30日消防令第37号）中の図1-1から図5-2の例による場合は、強度計算書等の添付は要しないこと。

(d) 鋼製の地下貯蔵タンクに強化プラスチックを間げきを有するよう被覆し、かつ、危険物の漏れを検知するための設備を設けたタンク（以下「SFタンク」という。）のうち、危険物保安技術協会の型式試験確認済証が貼付されたタンクを使用する場合は、強度計算書の添付は要しないこと。

(e) 強化プラスチック製の地下貯蔵タンクに強化プラスチックを間げきを有するよう被覆し、かつ、危険物の漏れを検知するための設備を設けたタンク（以下「FFタンク」という。）にあつては、危険物保安技術協会が交付した「試験確認結果通知書」の写し及び認定情報によって示される構造等の仕様書、図面等と照合できる図面等を添付すること。

(f) 危政令第13条第3項に規定する危険物の漏れを防止できる構造の地下貯蔵タンクのうち「地下貯蔵タンクの漏れ防止構造について」（昭和62年7月28日消防令第75号）図1-1から図5の例による場合は、強度計算書等の添付は要しないこと。

g 計装機器等（危険物の取扱いを計測又は制御するための機器をいう。）は、配置図等に位置、機能等を記載することにより、別途構造図の添付を要さないこと。

なお、大型製造プラント等、多数の設備を有する施設においては、フロー図等に計装機器等の概要を記載することによることができること。

h 危険物取扱設備と関連のある非対象設備等（危険物の貯蔵又は取扱い上安全性に影響するものをいう。）及び危険場所（可燃性蒸気が漏れ又は滞留し、何らかの点火源により爆発等のおそれがある場所をいう。以下同じ。）にある危険物取扱設備と関連のない非対象設備は、配置図等に名称、防爆構造（防爆対策を含む。）等を記載することにより、別途構造図等の添付を要さないこと。

なお、大型製造プラント等、多数の設備を有する施設においては、フロー図等に計装機器等の概要を記載することによることができること。

i 危険物取扱設備と関連のない非対象設備（危険物の貯蔵又は取扱い上安全性に影響しないものをいう。）で危険場所にないものは、配置図等に名称、材質を記載することにより、別途構造図等の添付を要さないこと。

j 地上配管

(a) 製造所及び一般取扱所の地上配管は、多数の配管を設置する施設の場合、フロー図等に材質、口径等を記載することにより、配置図等の配管ルート等の記載を省略する



ことができること。ただし、保有空地内に敷設する配管については、下の（b）の施設範囲外に敷設する地上配管の例によること。

- (b) 製造所及び一般取扱所以外の危険物施設並びに製造所等の施設範囲外に敷設する地上配管は、配管ルートを配置図等に記載すること。

また、敷設断面、配管支持物（耐火措置を含む。）等については、一定箇所ごとの断面、構造等の状況を配置図等に記載することにより、別途構造図の添付を要さないこと。

なお、大型製造プラント等においてはフロー図等に、設置に係る設計条件（保有空地、他の施設等の通過状況、構内道路の横断状況、配管支持物の状況等）を記載することにより、配管ルート等の記載を省略することができる。

- (c) 上記（b）のほか、配管の敷設位置、敷設方法、材料、構造、耐火性等を示した設置図及び配管構造図の添付は、審査にあたり具体的な必要性が認められる場合とし、その判断にあつては、「申請・届出書類の合理化について」（平成13年3月29日消防危第39号）を参考にすること。

- (d) 構造計算書等

計算のための諸条件、計算式及び計算結果のみを記載したものとすることができること。

- k 地下配管については、配管ルートを配置図等に記載すること。

敷設断面、腐食防止措置（電気防食措置の場合にあつては位置及び構造）については、一定箇所ごとの断面、敷設状況等を配置図等に記載することにより、別途構造図の添付を要さないこと。

- l 構造計算書等については、計算のための諸条件、計算式及び計算結果のみを記載したものとすることができること。

- m 電気設備について

- (a) 危険場所の電気設備については、配置図等に位置、防爆構造記号及び等級等を記載することにより、別途構造図の添付を要さないこと。

また、電気配線については、各配線システムのルート及び構造（施工方法等）を配置図等に記載すること。

- (b) 危険場所以外の電気設備については、電気設備の記載は要さないこと。

また、電気配線については、配置図等へ主電源等から危険場所に至る主配線のルート及び耐火壁を貫通する場所、保有空地上を通過する場合のみ記載することとし、その他の電気配線のルートについては、記載を要さないこと。

- n 構造設備明細書については、設備、機器等を多数設置する場合、設備、機器等のリストを別紙として添付することができること。

- o 第4種及び第5種を除く消火設備、警報設備の設計書については、計算のための諸条件、計算結果のみを記載したものとすることができること。

- p 危険物の確認試験関係書類とは、カリウム、ナトリウム、ガソリン、灯油、軽油、重油等法別表第1備考において定義されているものを除き、事業者等が「危険物の規制に関する政令等の一部を改正する政令並びに危険物の試験及び性状に関する省令の公布について」（平成元年消防危第11号）に基づく確認試験を実施した結果を記した確認試験結

果報告書（平成5年消防危第21号「確認試験の結果に基づく危険物の判定について」別添の確認試験結果報告書をいう。以下同じ。）に基づき判定するものとする。

ただし、当該物品が次の資料の物品と同一であると認められる場合は、当該資料に基づき判定して差し支えない。（SDSは、原則として危険物の判定資料とはならない。）

- (a) 危険物保安技術協会が交付する危険物データベース登録確認書（平成元年消防危第107号「危険物データベースの運用について」別紙の危険物データベース登録確認書をいう。）
- (b) 危険物判定資料（平成11年消防危第25号）（資料1）

#### イ 製造所、一般取扱所

上記ア（イ）gに定める位置、構造、設備の図面及び書類等は、次のとおりとする。

- (ア) 危険物施設全体のフローシート
- (イ) 建築物関係
- (ウ) 危険物施設機器
- (エ) その他貯蔵又は取扱いの形態により、各製造所等の区分に準じて編さんすること。
- (オ) 製造や取扱工程が複雑なものについては、フローシートの補足として説明用の資料を添付すること。
- (カ) 設置許可申請において、後工程となる機器・設備等の仕様が定まらない場合は、設計における仕様を機器一覧表等で示し、構造図等は暫定のもの添付すること。許可後工事が進行した段階で仕様が確定した場合は、その都度図面を差し替えることとする。その際、許可申請時と仕様が明らかに異なる場合は、3（2）、（3）によること。

#### ウ 屋内貯蔵所

上記ア（イ）gに定める位置、構造、設備の図面及び書類等は、次のとおりとする。

- (ア) 建築物関係
- (イ) 架台の設計図書及び計算書、架台の固定方法
- (ウ) 油種別貯蔵図及び容器の材質

#### エ 屋外タンク貯蔵所

上記ア（イ）gに定める位置、構造、設備の図面及び書類等は、次のとおりとする。

- (ア) タンク容量計算書
- (イ) タンク構造計算書及び施工要領書
  - 地盤の極限支持力度と地震による最大応力に関する検討
  - a 本体の許容力及び応力の算定（耐震及び耐風圧構造に関する検討、固定のためのボルトを設けるものにあっては強度計算書）
  - b 大気弁・通気口の容量検討（JIS-B-8501）
  - c その他必要と認められる書類
- (ウ) タンク本体製作図

- (エ) その他貯蔵する危険物の性状により不可欠となる設備
- (オ) 防油堤（自重、液圧、地震の影響への評価計算書含む。）
- (カ) 基礎構造図、地盤製造図等

オ 屋内タンク貯蔵所

上記ア（イ）gに定める位置、構造、設備の図面及び書類等は、次のとおりとする。

- (ア) タンク容量計算書
- (イ) 位置図
- (ウ) 建築物関係
- (エ) 危政令第12条第2項第8号に基づく漏れた危険物を収納できる旨の容量計算書
- (オ) タンク本体製作図
- (カ) その他貯蔵する危険物の性状により不可欠となる設備

カ 地下タンク貯蔵所

上記ア（イ）gに定める位置、構造、設備の図面及び書類等は、次のとおりとする。

- (ア) タンク容量計算書
- (イ) 位置図
- (ウ) タンク本体製作図
- (エ) その他貯蔵する危険物の性状により不可欠となる設備
- (オ) 地耐力に対する検討
- (カ) 浮力に対する検討
- (キ) 土木関係設備
- (ク) 漏れ検知設備の仕様が判るもの

キ 簡易タンク貯蔵所

上記ア（イ）gに定める位置、構造、設備の図面及び書類等は、次のとおりとする。

- (ア) タンク容量計算書
- (イ) 位置図
- (ウ) 建築関係
- (エ) タンク本体製作図

ク 移動タンク貯蔵所

上記ア（イ）gに定める位置、構造、設備の図面及び書類等は、次のとおりとする。

- (ア) 移動タンク共通事項

各図面の記載要領は、「移動タンク貯蔵所の規制事務に係る手続及び設置許可申請書の添付書類等に関する運用指針について」（平成9年3月26日消防危第33号）により記載すること。

- (イ) 積載式移動タンク貯蔵所は前記（ア）のほか、次に掲げるものとする。

- a 貯蔵が予想されるすべての危険物の類・品名・化学名・数量及び指定数量の倍数の一覧表
- b 日本海事検定協会等の検査証明書の写し又はタンク検査済証の写し（積載式移動タンク貯蔵所のうち国際輸送用のみ）なお、危政令第15条第5項に該当する国際輸送用積載式移動タンク貯蔵所にあつては上記に示すもののほか、タンクコンテナに係る海上輸送に責任のある各国政府機関若しくはこれに係る機関の許可書又はこれに類する書類に写しを添付させ、タンクコンテナに係る構造及び設備に係る図面は、完成検査の実施に支障ない範囲のものとする。

(ウ) 移動タンク貯蔵所の常置場所の変更許可申請（市外からの転入）に必要な書類は、次に掲げるものとする。

- a 変更する常置場所の位置の図面
- b 申請書には、次の書類の写しを添付すること。
  - (a) 変更前の最新の許可書及びこれに添付されて返却された申請図書
  - (b) タンク検査済証
  - (c) 完成検査済証
  - (d) 危険物製造所等譲渡引渡届出書（旧行政庁に届出されたもの）
  - (e) その他必要に応じ添付するもの
    - I 危険物製造所等品名、数量又は指定数量の倍数の変更届出書
    - II 譲渡、引渡に関する委任状等（申請者が、直接新行政庁に対し、常置場所の変更許可申請と譲渡引渡届出を同時に行う場合）

#### ケ 屋外貯蔵所

上記ア（イ）gに定める位置、構造、設備の図面及び書類等は、次のとおりとする。

- (ア) 外観及び外寸
- (イ) 架台の設計図書及び計算書
- (ウ) 油種別貯蔵図

#### コ 給油取扱所

上記ア（イ）gに定める位置、構造、設備の図面及び書類等は、次のとおりとする。

- (ア) 地下貯蔵タンクに係る図書（上記カに定めるもの）
- (イ) 給油取扱所求積図及び空地比（キャノピー等）求積図
- (ウ) 平面図（給油空地、注油空地図示）、勾配図及び緑地図
- (エ) 立面図及び断面図
- (オ) 矩計図
- (カ) 展開図及び建具表
- (キ) 土木関係
- (ク) 滞留及び流出防止措置の構造図
- (ケ) その他危険物関係
- (コ) 外構図

(サ) サービス機器関係

(シ) 固定給油設備及び固定注油設備関係

離隔距離（危政令第17条第1項第13号に定める距離をいう。）を表す図書及び下記に示すもの（固定給油設備及び固定注油設備（以下「固定給油設備等」という。）で、危険物保安技術協会の型式試験確認を受けたもの（以下「確認済機種」という。）にあつては、次の書類以外は必要ないものであること。）。

a 給油取扱所構造設備明細書に型式機種名及び確認番号（例 TA-01-002：固定給油設備等に貼られている型式試験確認済証（A012545等）の番号ではないので、注意すること。）を記載すること。

b 固定給油設備等の型式試験確認証明書の写し

c 外型構造図

(ス) 確認済機種以外の固定給油設備等にあつては、次の書類を添付すること。

a 固定給油設備等の仕様書

b 外観構造図（材質を含む。）

c 先端弁構造

d ポンプ吐出部以降の給油管及び送油管のうち弁、計量器等を除く部分の0.5 MPaの配管圧力試験成績書。ただし、昭和62年5月1日以前に設置されている確認済機種以外の機種を移設（当該許可施設以外でも可。ただし、昭和62年5月1日以前に設置の許可を受けているものに限る。）する場合は、配管圧力試験成績書を省略することができる。

(セ) 危政令第17条第1項第16号に定める床面積の変更がある場合又は設置の許可申請時に限り、危規則第25条の6に規定する屋内給油取扱所に該当するかどうかの計算書を添付すること。

(ソ) その他緊急時に必要となる設備の仕様書

サ 販売取扱所

上記ア（イ）gに定める位置、構造、設備の図面及び書類等は、次のとおりとする。

建築関係（全体図、配置図、主要構造部、出入口、窓の構造及び材質、床の構造及び傾斜並びに貯留設備等の設置、区画の位置、構造等）

シ 移送取扱所

上記ア（イ）gに定める位置、構造、設備の図面及び書類等は、次のとおりとする。

(ア) 計算書（配管強度、架台強度等）

(イ) 配管系の安全装置等（運転監視装置、安全制御装置、圧力安全装置、漏えい検知装置、緊急しゃ断弁、感震装置、通報装置、警報装置、巡回監視車、予備動力源等）

(ウ) その他取り扱う危険物の性状等により不可欠となる設備

### 3 設置、変更等の申請に係る事務処理手続き

製造所等の設置又は変更の許可及び完成検査の申請に係る事務処理手続きは、次のとおりとすること。（昭和39年自消丙予発第15号）

- (1) 製造所等の設置又は変更許可申請後であって、当該申請に係る許可前に、申請内容を変更する場合の取扱いについて

この場合は、申請内容の訂正として取扱い、許可手数料を重ねて徴収することはしない。

ただし、申請の変更により、申請に係る危険物の貯蔵又は取扱最大数量に変更を生じ、したがって許可手数料に変動をおよぼすものにあつては、「第2章第2節第4 手数料の徴収」に定めるところにより徴収すること。

- (2) 製造所等の設置の許可後であって、当該製造所等の位置、構造及び設備に対する完成検査前に、当該許可に係る製造所等の位置、構造及び設備を変更する場合の取扱いについて

この場合は、変更許可を要するものとして取扱い、その手数料については、変更後の製造所等の危険物の数量を基準として、第2章第2節第4に定めるところにより処理すること。

- (3) 製造所等の設置の許可後であって、当該申請に係る完成検査を受けるまでの間に、当該製造所等の位置、構造及び設備の変更申請を行い、当該変更について許可を受けた後更に、その製造所等の位置、構造及び設備を変更する場合の取扱いについて

この場合は、(2)同様変更許可として取扱い、その手数料については、第2章第2節第4に定めるところにより処理すること。

## 第2 仮使用の承認

法第11条第5項ただし書の規定による危険物製造所等の仮使用の承認申請に対する承認を行うときは、次の事項に留意すること。

### 1 仮使用の承認対象

- (1) 仮使用の承認対象は、変更工事に係る部分以外の部分で、当該変更工事においても、火災の発生及び延焼のおそれが著しく少ない場合とすること。
- (2) タンク・機器、配管内に危険物が貯蔵、滞留されているときは、危険物施設を使用していることとなり、変更許可の際に仮使用の承認が必要となること。
- (3) 第2章 第1節 第3、3(1)アの例により、屋外タンク貯蔵所等における防油堤の変更において、主タンク又はその付属配管に危険物が残存していない場合は、同一防油堤内の他のタンクに危険物が残存していても、仮使用承認は必要としないが、工事中の安全対策等については、別途資料提出書（危険物を残存するタンクの代表として）を求めること。なお、この内容は資料提出書に変えて、変更許可申請書の中に、「工事中における他タンクへの安全対策」として含めることも可能とする。

### 2 承認条件等

仮使用を承認する場合は、工事の規模、内容等の実態に応じ、次に掲げる事項のうち必要と認める事項について、適合していなければならないものであること。

(1) 各種工事に共通する事項

ア 安全な工事工程計画

災害防止のため、無理のない作業日程、工事工程等が組まれていること。

イ 安全管理組織の確立

(ア) 設置者側事業所及び元請、下請等の工事施工業者すべてを対象とした安全管理組織が編成され、責任体制の明確化が図られていること。

(イ) 毎日の工事内容・手順及びその安全対策が具体的に工事関係者全員に徹底できる連絡・報告体制が確立されていること。

(ウ) 災害発生時又は施設に異常が生じた場合など緊急時における対応策が確立されていること。

ウ 火気管理

(ア) 火気又は火花を発生する器具を使用する工事及び火花の発生するおそれのある工事が行われないこと。ただし、火災予防上十分な措置が講じられている場合は、この限りでない。

(イ) 火気使用の規制範囲及び規制内容が明確であること。

(ウ) 火気使用場所直近に、消火器等が配置されていること。

エ 工事現場は、工事に必要な十分な広さが保有できること。

なお、給油取扱所にあつては、原則として、使用を予定している部分の危政令第17条第1項2号に規定する給油空地及び同項第3号に規定する灯油並びに軽油を容器に詰替え、又は車両に固定された容量4,000ℓ以下のタンクに注入するための空地（以下「注油空地」という。）を確保する必要があること。

オ 工事場所と仮使用場所の区画

(ア) 工事場所と仮使用場所とが明確にされ、かつ、工事場所と仮使用場所との間は工事内容に応じた適切な防火区画等が設けられていること。

(イ) 仮使用場所の上部で工事が行われる場合は、工具等の落下を防止するための仮設の水平区画が設けられていること。

なお、当該区画及びこれを支える仮設の柱等は、不燃材料で造るとともに、区画の大きさは、仮使用場所の実態に応じたものであること。

また、給油取扱所（危政令第17条第2項に規定する屋内給油取扱所を除く。）においては、当該水平区画の水平投影面積を含め屋内給油取扱所に該当させないようにすること。

(ウ) 仮使用場所から危険物又は可燃性蒸気が工事場所に流入しないよう有効な措置がなされていること。

(エ) 工事場所の周囲には、仮囲い、バリケード、ロープ等を設けるなど、関係者以外の者が出入りできないような措置が講じられていること。

カ 照明及び換気の設定

工事に用いる照明器具等は、火災予防上支障がないものを用いるとともに、必要に応じ、換気が十分行われること。

キ 仮設施設・設備等の安全措置

工事に伴い、仮設の塀、足場、昇降設備、電気設備等を設置する場合にあつては、危険物施設に危害を及ぼさないような安全対策が講じられていること。

ク 防火塀、排水溝、油分離装置、通気管等の危政令の基準による設備を撤去し、又は機能を阻害する場合には、これに代わる仮設設備を設けること。

なお、この場合、仮設設備に係る変更許可申請は不要であること。

ケ 承認を受けた後、仮使用を開始する場合には、当該仮使用をする場所の見やすい箇所に規則第5条第2項に規定する「消防法による仮使用承認済み」の表示を設けること。

コ 作業記録の保管

作業経過、検査結果等を記録し保管する等、工事の進捗状況が把握できる体制が確保されていること。

## (2) 作業内容別事項

ア 危険物の抜き取り作業等

(ア) 可燃性蒸気をみだりに放出させない措置が講じられているとともに、随時周囲の可燃性蒸気等の有無をチェックする体制が確保されていること。

(イ) 多量の危険物を抜き取る場合は、空気等による圧送以外の方法により行うこと。

(ウ) 危険物を抜き取り後、設備又は配管内の可燃性蒸気が完全に除去され、又は不活性ガス等による置換が行われること。

(エ) 静電気の発生するおそれのある危険物を容器等に受け入れる場合は、当該容器等を有効に接地し、又は危険物の流速を制限する等の静電気災害を防止する措置が講じられていること。

イ 溶接、溶断作業

(ア) 溶接、溶断を行う設備・配管と他の部分とは確実に遮断するとともに、溶接、溶断を行う部分の危険物等可燃性のものは完全に除去すること。

(イ) 溶接等の際、火花、溶滴等の飛散、落下により周囲の可燃物に着火するおそれのある場所には、必要な保護措置を講ずること。

ウ 廃止のタンク

変更工事に伴い危険物を貯蔵し、又は取り扱うタンクを廃止する場合には、当該タンクの処置について安全対策を講ずること。なお、地下貯蔵タンクの用途廃止については、「地下貯蔵タンクの用途廃止に係る安全管理指針」（平成3年消防危第78号）によること。

エ その他工事の内容に応じた必要な保護措置を講ずること。

## 3 承認申請の時期

(1) 仮使用承認申請は、変更許可申請と同時に受け付けることができること。

(2) 変更許可に係る工事に着手する前までに承認を受けること。



#### 4 承認申請に添付する図書

仮使用承認申請書の添付図書は、変更の工事に際して講ずる火災予防上の措置について記載した書類とされているが、これは次に掲げる図書とし、変更許可申請書に添付した書類の重複添付は要さないこと。

- (1) 仮使用の承認を受ける範囲の示された図面
- (2) 仮使用時における工事計画書、工事工程表、安全対策等に関する図書

#### 5 複数の変更工事に係る仮使用の承認（平成 11 年消防危第 24 号）

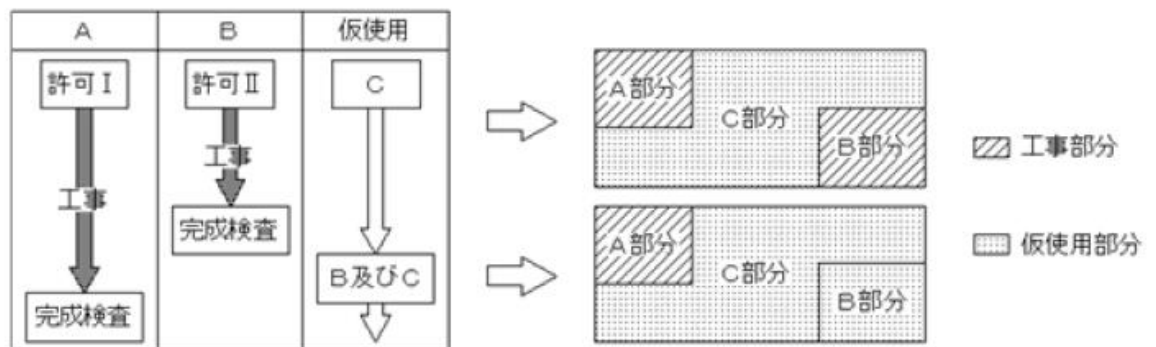
一の製造所等で、複数の変更工事が行われている場合における仮使用については、現に変更工事が行われている部分を確実に把握し、工程や作業日程に無理がなく、複数の工事箇所における危険要因が相互に把握され、必要な安全対策が講じられていること等製造所等全体の安全を確認した上で承認する必要がある。

- (1) 複数の変更工事について、それぞれ変更許可を行う場合

##### ア 工期が重複する複数の変更工事の場合（第2-1図参照）

(ア) A部分及びB部分ごとの変更許可申請について、それぞれ許可Ⅰ及び許可Ⅱを行うとともに、変更部分以外のC部分の仮使用承認申請については、仮使用承認申請書の「変更の許可年月日及び許可番号」欄に許可Ⅰ及び許可Ⅱの変更許可番号等を記載させること。

(イ) 先行して完成したB部分について新たに仮使用をする場合には、既に承認されている仮使用に代えて、B部分及びC部分の仮使用承認を行うこと。この場合、仮使用承認申請書の「変更の許可年月日及び許可番号」欄に許可Ⅰの変更許可番号等を記載させること。



第2-1図 工期が重複する複数の変更工事の場合

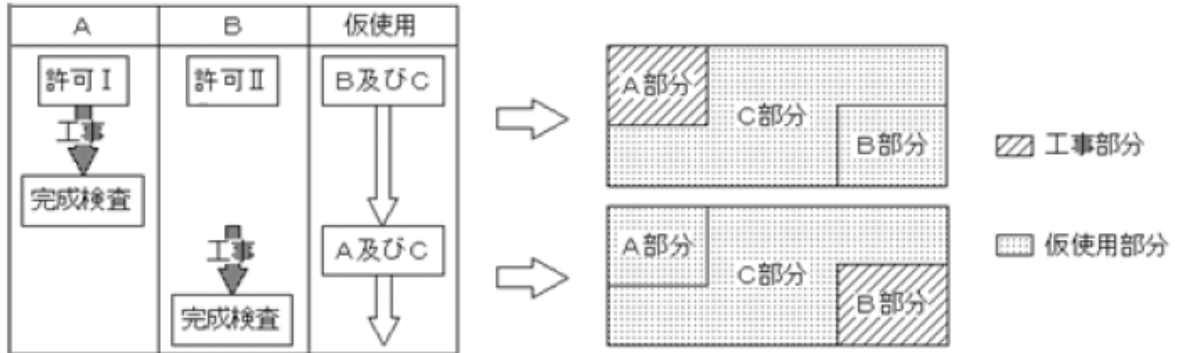
##### イ 工期の重複しない複数の変更工事の場合（第2-2図参照）

(ア) A部分及びB部分ごとの変更許可申請について、それぞれ許可Ⅰ及び許可Ⅱを行うとともに、許可Ⅰの変更部分以外のB部分及びC部分の仮使用承認申請については、仮使用承認申請書の「変更の許可年月日及び許可番号」欄に許可Ⅰの変更許可番号等を記載させること。

(イ) 先行して完成したA部分について完成検査済証を交付した時点でB及びC部分に係る仮使用は効力を失うものであること。

(ウ) B部分の工事が開始されるにあたり、許可Ⅱの変更部分以外のA部分及びC部分の仮使用をする場合には、新たにA部分及びC部分についての仮使用承認を行うこと。

この場合、仮使用承認申請書の「変更の許可年月日及び許可番号」欄に許可Ⅱの変更許可番号等を記載させること。



第2-2図 工期の重複しない複数の変更工事部分の場合

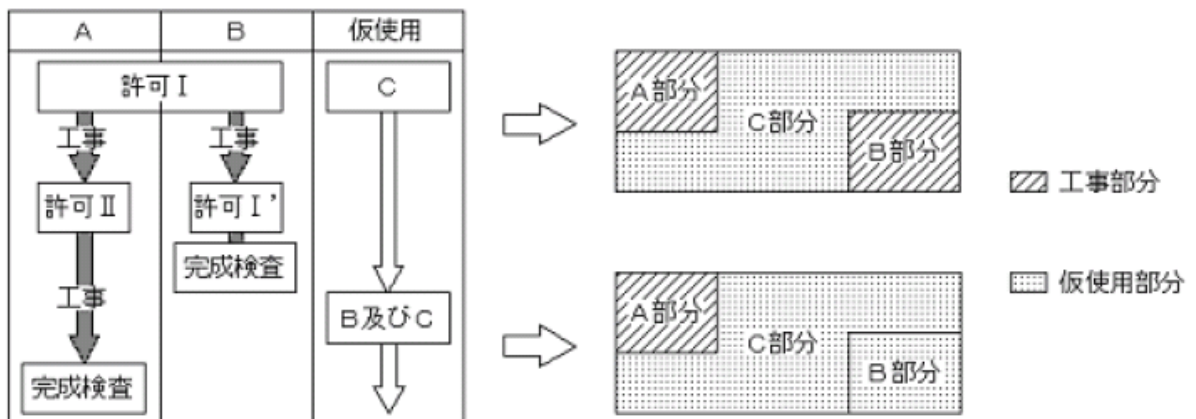
(2) 複数の変更工事部分について一の変更許可を行う場合（同時に完成検査を受ける予定の場合に限る。）（第2-3図参照）

ア A部分及びB部分を一の変更許可申請で許可Ⅰを行うとともに、変更部分以外のC部分の仮使用承認申請については、仮使用承認申請書の「変更の許可年月日及び許可番号」欄に許可Ⅰの変更許可番号等を記載させること。

イ B部分の工事が先行して完成し、当該部分について先に完成検査を受けることとなった場合には、B部分に係る完成検査申請書を提出する前に、許可Ⅰの工事範囲部分を縮小（許可Ⅰ'）するとともに、新たにA部分についての許可Ⅱを行うこと。

この場合、先行して完成したB部分について完成検査済証を交付した時点でC部分に係る仮使用は効力を失うこととなるので、許可Ⅱの変更部分以外のB部分及びC部分の仮使用をする場合には、B部分の完成検査前にB部分及びC部分についての仮使用承認を行うこと。

なお、この場合、仮使用承認申請書の「変更の許可年月日及び許可番号」欄に許可Ⅱの変更許可番号等を記載させること。



第2-3図 複数の変更工事部分について一の変更許可を行う場合

### 第3 検査に係る事項

#### 1 完成検査前検査（水張及び水圧検査に限る。）

##### (1) タンクの再利用に係る取扱い

ア 給油取扱所の現行法の基準に適合する専用タンクを地下タンク貯蔵所へ用途変更する場合の完成検査前検査は、タンクを埋設した状態において、水張試験（水以外の適当な液体を張って行う試験を含む。以下同じ。）、不燃性ガスの封入による気密試験等の試験を行うことによって危政令第13条第1項第6号に定める水圧試験に代え得るものと判断できる場合は、同規定について同令第23条を適用し、当該試験を水圧試験に代替する試験と認めて差し支えないこと。（昭和59年消防危第27号）

イ 製造所と一般取扱所間で施設区分を変更する場合には、用途の廃止に係る届出及び設置に係る許可の手続きが必要となる。（昭和52年消防危第182号）

この場合、20号タンクの位置、構造及び設備に変更がなく、当該タンクの経歴や維持管理状況等の確認により、当該タンクが危政令第11条第1項第4号、第12条第1項第5号又は第13条第1項第6号の基準のうち水張又は水圧試験に係る基準に適合すると認められる場合には、当該タンクの従前のタンク検査済証を有効なものとして、改めて完成検査前検査を実施しなくて差し支えないものであること。（平成9年消防危第70号）

なお、この場合において、必要に応じてタンクの有効板厚を計測した上で判断すること。

ウ 製造所及び一般取扱所に設置されている20号タンクで、完成検査前検査済のものを別の製造所に直接移設する場合において、当該タンクが現在まで適正に維持管理されていることを定期点検の記録等により確認することができ、かつ、移設先の製造所においてタンク本体の変更工事を伴うことがない場合は、既設のタンク検査済証を有効なものとして扱い、改めて完成検査前検査を実施する必要はないこと。（平成10年消防危第90号）

エ 廃止された危険物施設に埋設されている現行法の基準に適合する地下貯蔵タンクを他の場所の危険物施設に埋設し再利用する際の完成検査前検査は、「地下貯蔵タンク等及び移動貯蔵タンクの漏れの点検に係る運用上の指針について」（平成16年3月18日消防危第33号）に基づく定期点検実施方法のうち加圧試験（試験圧力は70kPaとした水加圧）を実施し、異常の有無を確認することで差し支えないこと。（平成10年消防危第90号）

なお、タンク検査済証に検査方法を記載すること。

オ 非危険物貯蔵タンク（ライニングタンク）を20号タンクとして使用する場合、原則、ライニングを取り除き20号タンクとして水張検査等を実施する必要があること。◆

(2) 危規則第23条の2第1項第1号又は危規則第23条の3第1号の規定により、埋設されている地下貯蔵タンクにFRPによるコーティング（内面ライニング）施工に伴ってマンホールの取付けを行う場合、内面処理した後から内面ライニングを成型する前までの間に完成検査前検査が必要であること。

この場合において、水圧試験に代えて、危告示第71条第1項第1号に規定するガス加圧法として差し支えないものであること。（平成22年消防危第144号）

(3) 20号タンクの指定数量の倍数が変更となった場合の取扱いについて（平成10年消防危第29号）

ア 容量が指定数量の5分の1未満の屋外又は屋内にあるタンクが、当該タンクの本体の工事を伴うことなく指定数量の倍数が5分の1以上に変更される場合

当該変更が、当該タンクの本体に係る工事以外の工事に係る変更の許可の手続きにより行われる場合は、当該変更の許可及び完成検査の手続きを通じ、当該タンクの構造及び設備に関する技術基準（水張試験等（設置者等が自主的に実施した水張試験を含む。以下同じ。）に係る基準を除く。）への適合性を確認すること。

この場合において、当該タンクが完成検査前検査等により水張試験等に係る基準への適合性が確認されていないものである場合には、当該タンクについて適当な水張試験等を実施し、その結果を完成検査時に併せて確認すること。

なお、取り扱う危険物の品名のみが変更されること等により、20号タンクの容量が指定数量の5分の1以上に変更される場合には、当該タンクの構造及び設備に関する技術基準（水張試験等に係る基準を除く。）への適合性を資料提出により確認すること。

また、当該タンクが完成検査前検査等により水張試験等に係る基準への適合性が確認されていないものである場合には、当該タンクについて水張試験等を実施し、その結果を完成検査時に併せて確認すること。

イ 容量が指定数量の5分の1未満の屋外又は屋内にあるタンクが、当該タンクの本体の変更の工事に併せて危険物の品名変更等を行うことにより、指定数量の倍数が5分の1以上に変更される場合

当該変更の工事が変更の許可の手続きにより行われる場合は、当該変更の許可から完成検査に至る手続きを通じて、当該タンクの構造及び設備に関する技術基準（水張試験等に係る基準を除く。）への適合性を確認すること。

なお、当該タンクが完成検査前検査等により水張試験等に係る基準への適合性が確認されていない場合にあつては、次の手続きにより当該タンクの水張試験等に係る基準への適合性を併せて確認する必要があること。

(ア) 容量が指定数量以上に変更される場合：完成検査前検査の手続きにより当該タンクの水張試験又は水圧試験の基準への適合性を確認すること。

(イ) 容量が指定数量の5分の1以上指定数量未満に変更される場合：完成検査の際、水張試験等のデータをもとに、当該タンクの水張試験等の基準への適合性を確認すること。

(4) 特殊の構造又は設備を用いることにより危険物の量を一定量以下に保つことができる20号タンクについて（平成10年消防危第29号）

大量生産のタンク等、完成検査前検査を受検するときに当該タンクの容量が危政令第5条第2項又は第3項のいずれが適用されるか未定である場合には、完成検査前検査申請書及びタンク検査済証中の容量の欄に危政令第5条第2項の規定の例により算定されたタンクの容量を記載すること。

なお、当該タンクの容量が同条第3項の規定の例により算定されるべきものであることが明らかになった場合、タンク検査済証に記載された容量と当該タンクの容量が異なることとなるが、このことにより改めて完成検査前検査を受ける必要はないものであること。

(5) S Sタンクの完成検査前検査（管轄区域外にて使用されるタンク（以下「他市タンク」という。）を除く。）

ア 完成検査前検査は、内殻タンクにスパーサー及びノズル、マンホールプロテクターを取り付けた後に実施すること。（平成6年消防危第66号）

イ タンク板の溶接線が目視できる状態であること。

ウ 完成検査前検査の実施時に、スパーサーの位置及び取付状況について確認すること。

(6) SFタンクの完成検査前検査（他市タンクを除く。）完成検査前検査は、タンク本体に検知管を取り付けた後に実施すること。（平成6年消防危第66号）

(7) FFタンク（他市タンクを除く。）

完成検査前検査は、タンク本体に外殻等を取り付けた後、次の方法により実施すること。

ア タンク開口部は、バルブ、止め板等で閉鎖するとともに、次に計測機器等を取り付けること。（平成7年消防危第28号）

(ア) 最小目盛りが試験圧力の5%以下で読み取れ、記録できる精度を有する圧力計及び圧力自記記録計

(イ) タンク内の水圧を70kPa以上に加圧できる加圧装置

イ タンクの注水は、タンクに著しい影響を与えないような速度で行うこと。

ウ タンク内に水を満水になるまで充填した後、加圧装置により所定の圧力まで10分以上かけ徐々に加圧すること。

エ 10分以上静置後、10分間の圧力変化を確認する。

なお、変形の確認については、水圧試験実施時に変形がないことを確認すること。ただし、水圧試験時にわずかな変形が発生した場合であっても、水圧試験実施後に水圧試験前の形状に戻る場合は変形がなかったものとして取り扱うこと。（平成9年消防危第33号）

(8) 国際輸送用タンクコンテナの完成検査前検査の規定が適用されないタンクコンテナであることの確認は、IMDGコードに定める基準（水圧試験に関する部分に限る。）に適合している旨を示す危規則第6条の2の9各号に規定する事項がIMO表示板に記載されていることを完成検査の際に確認することにより行うこと。

なお、この際、危規則第6条の2の9各号に規定する事項がIMO表示板に記載されていない場合には、完成検査前検査が必要となるものであること。

(9) 他市タンクに係る完成検査前検査

ア 容量が指定数量未満のタンクであっても、申請により検査を行うことが可能である。ただし、当該タンクの規模が、明らかに完成検査前検査が必要ない場合にあっては申請者にその旨を説明し、他の検査で代用することを勧めるものとする。

イ 海外で製作されたタンクであって、公正かつ中立な検査機関による危政令第9条第1項第20号の水張試験又は水圧試験と同等以上の試験において、漏れ、又は変形しないものであることが、当該試験機関の検査報告書の提出により確認されるものにあつては、設置元行政庁と調整し、試験方法を検討するものとする。

(10) 当組合において設置されるタンクのうち、海外で製作されたタンクであつて、公正かつ中立な検査機関による危政令第9条第1項第20号の水張試験又は水圧試験と同等以上の試験において、漏れ、又は変形しないものであることが、当該試験機関の検査報告書により確認されるものにあつては、外観検査のみとすることができるものであること。（平成13年消防危第35号）

(11) 屋外貯蔵タンク及び屋内貯蔵タンク（20号タンクを含む。）のタンク本体に関する工事の取扱いにあつては、危規則第22条の4の規定のほか、「屋外タンク貯蔵所等のタンク本体の変更に係る溶接工事の取扱いに関する運用について」（平成9年3月26日消防危第36号）によること。

(12) 完成検査前検査申請

ア 完成検査前検査申請に係る添付書類

完成検査前検査申請書の添付書類は、完成検査前検査を実施する行政庁が許可行政庁と同一の場合には不要であること。（平成9年消防危第35号）

この場合において、製造所又は一般取扱所で複数の20号タンクの 신설又は変更の工事が行われる場合は、完成検査前検査申請書の「その他必要な事項」の欄に検査対象の20号タンクが明確に特定できるよう記載すること。

イ 設置条件等を事前に協議した上で、製造所等の設置許可申請の前に当該製造所等に設置される20号タンクの完成検査前検査を実施して差し支えないこと。

なお、当該申請書にタンクの構造明細図書を添付させること。

(13) 完成検査前検査の受検時期

完成検査前検査は、工事工程検査であるため、原則、完成検査の前に受検する必要があるが、設置・変更の許可がなされる前に完成検査前検査申請がなされた場合、当該検査をして差し支えないものであること。ただし、設置・変更許可申請の審査途中において、タンク部分に修正が必要な場合、これを補正し、必要に応じて再度完成検査前検査を受検すること。（平成10年消防危第90号）

(14) 完成検査前検査（水張検査）の特例について

危政令第11条第5項に定めるところにより、危規則第22条の4第1項に定めるタンク本体の工事に関する工事を含ま変更の工事が行われた場合は、当該屋外貯蔵タンク（20号タンクを含む。）の完成検査時に当該工事に係る部分について気密性に異常がないことの確認が必要であること。（昭和59年消防危第72号）

(15) 水圧検査における検査圧力について

水圧検査については、検査対象タンクの最大常用圧力の1.5倍とすること。但し、最大常用圧力の1.5倍以上を検査圧力とした場合であっても、危険物の貯蔵・取扱上支障なければ、その検査圧力で使用することは差し支えないものであること。

なお、1.5倍未満である場合は、再検査が必要であること。

(16) 特定屋外タンク貯蔵所における水平度測定について

危規則第20条の10第1号に規定する水平度測定は、タンクを満水にして48時間以上経過させてから実施すること。◆

## 2 中間検査

中間検査とは、完成検査時に検査する事ができない項目又は工事の工程から完成検査前に検査する必要があると認められる項目について検査するものであり、消防機関が直接検査するか事業所等の工事施工記録又は自主検査報告書（以下「自主検査報告書等」という。）を消防機関が書類審査又は抜取検査を行うことにより確認することをいう。

なお、自主検査報告書等には、検査の年月日、場所、実施者名（検査資格が必要な場合は資格証明書の写し又は番号）、方法、器具、結果、合否及び検査における責任者印が必要である。

中間検査の項目及び確認方法は、おおむね次のとおりとする。

(1) 共通事項

ア 配管検査（埋設配管に限る）

（ア）経路（現場又は写真により確認）

（イ）漏えいの有無及び耐圧の確認（現場確認、溶接部がない場合は次に示す方法で行った水圧（気密）試験結果報告書でも可）

a 試験媒体は、陸上部分では水又は窒素等の不燃性気体（新設配管の場合は、空気でも可）で行うこと。

b 試験圧力は、当該配管の最大常用圧力の1.5倍以上とする。

c 試験方法は、試験配管の末端をふさぎ、当該配管全体に規定の圧力を10分以上かけ、放置後圧力に変化の無いことを確認し、点検ハンマー等により溶接箇所等の漏れを確認する。

窒素等を用いる場合は、溶接箇所等の継手部に発泡剤（石けん水等）を塗布し漏れを確認する。ただし、この場合、必要最小限の圧力により試験を実施すること。

（ウ）試験圧力の確認（現場又は写真により確認）

（エ）配管防食措置（現場確認、溶接部以外は写真確認も可）

イ 消火設備（第4種及び第5種を除く。）、警報設備及び避難設備にあつては作動試験（消防用設備等試験結果報告書及び現場作動試験）

（2）屋外タンク貯蔵所

次に掲げるものにあつては、現場又は写真により確認する。

ア 鉄筋コンクリート製の防油堤及び基礎の配筋検査

（ア）配筋の太さ

（イ）配筋の間隔

（ウ）配筋の結着状況

（エ）コンクリートの厚さ

イ タンク基礎の水平度（防油堤基礎一体のものは除く。）

（3）地下タンク貯蔵所

ア タンク室検査（基礎、壁面及び上部スラブ）

（ア）配筋の太さ（現場確認）

（イ）配筋の間隔（現場確認）

（ウ）配筋の結着状況（現場確認）

（エ）コンクリートの厚さ（現場又は写真により確認）

（オ）タンク室の大きさ（現場又は写真により確認）

（カ）タンク枕の状況（現場又は写真により確認）

（キ）タンク室防水措置（現場確認）

イ タンク室省略構造（危政令第13条第2項第2号ただし書きによる場合をいう。）

（ア）底及び支柱に関する配筋の配置等

(イ) 砕石基礎の状況（F Fタンク及び砕石基礎を用いるその他の形態の地下貯蔵タンクに限る。）

「地下貯蔵タンクの砕石基礎による施工方法について」（平成8年10月18日消防危第127号）に示す方法により施工されているかを確認。

(ウ) 蓋スラブに関する配筋の配置等

ウ タンク本体等にあつては、次の区分ごとに現場にて確認する。

(ア) Sタンク（危政令第13条第1項第6号に定めるものをいう。以下同じ。）

- a タンク検査済証の副（プレート）と正（検査済証）との整合
- b タンク防食措置の状況（場合により、膜厚検査を実施。）

危告示第4条の48第2項第2号に規定する方法で防水措置を施す場合は、次によること。

なお、これ以外の方法により防水措置を施す場合は、「地下貯蔵タンクの外面保護に用いる塗覆装の性能確認の方法について」（平成17年9月13日消防危第209号）により試験した結果を用い、事前にその可否について協議すること。

- (a) 塗膜の厚さ（300mm間隔で計測したデータ表及び現場抜取検査）
- (b) 傷の有無

(イ) S Sタンク

- a タンク検査済証の副と正との整合
- b 内殻タンクと外殻タンクとの間隙部（以下「検知層」という。）の気密性

当該間隙に70kPa以上の圧力で水圧試験（水以外の不燃性の液体又は不燃性の気体を用いて行う試験を含む。）を行ったとき、漏れその他の異常がないことを示す書類（平成3年消防危第37号）

- c 検知層の検知液充填状況

(ウ) S Fタンク

- a タンクの型式試験確認済証（危険物保安技術協会の二重殻タンク又は二重殻タンクの被覆等に係る型式試験確認済証をいう。以下同じ。）が貼付されているタンクにあつては、次による。（平成5年消防危第66号）

- (a) 20kPa程度での検知層の減圧状況
- (b) タンク検査済証の副と正との整合（現地確認）
- (c) 強化プラスチック被覆への損傷の有無

タンク設置時及び埋設時に現場確認

- (d) タンク固定後の検知層の気密性

当該タンクを基礎台に据え付け、固定バンド等で固定した後に、当該検知層を20kPa程度で加圧又は減圧し、当該状態を10分間以上維持し圧力降下が無いこと。

- (e) タンク埋設後の検知層の気密性

埋設後、当該検知層を20kPa程度で加圧又は減圧し、当該状態を10分間以上維持し圧力降下がないこと。ただし、当該タンクの検知層がタンクの搬送時から減圧を保



持した状態の場合は、前（d）に係らず加圧は不要であるが、埋設後10分以上経過した後もなお圧力変動がないこと。

b タンクの型式試験確認済証が貼付されていないタンクの確認事項にあつては、前 a に準ずるほか、次の事項について現地確認する。

（a）外観（目視による。）

（b）強化プラスチックの厚さ（膜厚計を用いることによる。）

（c）検知層（検知層チェッカー等を用いることによる。）

（d）ピンホール（ピンホールテスター等を用いることによる。）

（エ）FFタンク

a タンクの型式試験確認済証が貼付されているタンクの確認事項にあつては、次による。（平成7年消防危第28号、平成8年消防危第129号）

（a）タンク検査済証の副と正との整合（現地確認）

（b）検知層の確認

I 液体フロートセンサー方式の検知層タンクの搬送時から検知層部を20kPa程度減圧した状態で保持し、タンク固定及び埋設後に圧力変動がないこと。

II 検知液方式の検知層

タンク固定及び埋設後に、当該検知層部から検知液の漏えいがないこと。

（c）強化プラスチック被覆への損傷の有無

I タンク設置時及び埋設時に確認

II タンクの型式試験確認済証が貼付されていないタンクの確認事項にあつては、前 a（b）は除く。）に準ずるほか、次の事項について現地確認する。

（d）検知層の気密性（検知層チェッカー等を用いることによる。）

「地下貯蔵タンク等及び移動貯蔵タンクの漏れの点検に係る運用上の指針について」（平成16年3月18日消防危第33号）第2項二重殻タンクの強化プラスチック製の外殻（検知層）の点検方法による当該部分の気密性の確認

（e）歪み、膨れ、亀裂、気泡の巻き込み及び異物の混入等の有無

（f）強化プラスチックの厚さ（膜厚計を用いることによる。）

エ タンク据え付け状況

タンクの据え付けにあつては、次の事項について現場確認する。

（ア）タンクの水平度、配置及び固定方法等

（イ）乾燥砂等の転圧状況等

（ウ）タンクと壁スラブ及び蓋スラブとの間隔（タンク室による場合に限る。）

（4）給油取扱所

前記1及び2（3）による。

（5）移送取扱所

ア 放射線透過試験等の非破壊試験は危規則第28条の27により実施すること。

なお、放射線透過試験結果は、フィルムにより確認する。

イ 漏えいの有無（次に示す方法で行った水圧試験結果報告書又は現場抜取検査）

（ア）試験媒体は、水で行うこと。

（イ）試験圧力は、当該配管の最大常用圧力の1.5倍以上とする。

（ウ）試験方法は、試験配管の末端をふさぎ、当該配管全体に規定の圧力をかけ、24時間以上放置後圧力に変化のないことを確認し、点検ハンマー等により溶接箇所等の漏れを確認する。

ウ 試験圧力の確認（現場又は写真により確認）

エ 配管防食措置（現場又は写真により確認）

（6）前記（2）から（5）以外の製造所等

状況に応じ、現場検査、抜取検査、試験結果報告書等により確認すること。

なお、タンクにあつては、（2）及び（3）の例によること。

### 3 完成検査

完成検査に係る留意事項は、次によること。

（1）申請に係る添付書類

完成検査申請書に必要な添付書類は、次のようなものがある。

ア 特定屋外タンク貯蔵所の水張検査等の際に行った水平度測定等の記録書。（昭和52年消防危第56号）

イ 特定屋外タンク貯蔵所の保安検査を受検したことにより、溶接部検査を要しないこととされた場合は、当該保安検査に係る保安検査済証の写し。（昭和59年消防危第72号）

ウ 危政令第8条の2第4項第1号に定めるところにより、当該タンクの完成検査前検査としての水張試験又は水圧試験を要さないものにあつては次のいずれかの写し。（昭和57年消防危第10号）

（ア）特定設備検査合格証（特定設備検査規則（昭和51年通商産業省令第4号）別記様式第4号）

（イ）第一種圧力容器明細書（ボイラー及び圧力容器安全規則（昭和47年労働省令第33号）様式第4号）又は第一種圧力容器検査証（ボイラー及び圧力容器安全規則別記様式第6号）の表面及び裏面（労働安全衛生法第38条第2項の規定による第一種圧力容器の変更検査の場合に限る。）

（ウ）第二種圧力容器明細書（機械等検定規則（昭和47年労働省令第45号）別記様式第2号（3））又は小型圧力容器明細書（機械等検定規則別記様式第2号（5））

（2）完成検査の実施方法（平成9年消防危第35号）

ア 基本的事項

（ア）完成検査の際には、設置者が事前に実施した自主検査結果等を活用することができるものであること。

（イ）工事中に確認した事項については、改めて確認を要さないものであること。

(ウ) 完成検査申請書に自主検査結果報告書等の添付は要さないものであり、検査時に検査員が現地で確認すれば足りるものであること。

#### イ 自主検査結果の活用内容

自主検査結果の活用方法については、次に示すとおりとすること。

(ア) 位置、構造及び設備（消火設備を除く。）に係る事項設置者等の自主検査結果報告書、自主検査結果データ、施工管理記録、施工記録写真、製造者の検査結果証明書（ミルシート）、検査記録写真等を活用することができること。

#### (イ) 消火設備に係る事項

製造者の検査成績証明書、設置者の検査記録写真、消防用設備等試験結果報告書等を活用することができること。

なお、工事規模等ごとの完成検査事項等については、次のとおりとすること。

##### a 工事規模等ごとの消火設備の完成検査事項

技術上の基準の適合状況の確認のための性能試験等は、工事規模等により次のとおりとすること。

##### (a) 設置及び大規模な変更工事

新規の設置工事又は混合器の改造等大規模な変更工事においては、原則として消火薬剤の放出試験を行うこと。

##### (b) 中規模な変更工事

放出用ポンプの改造、泡放出口（フォームヘッド含む。）の増設又は改造等中規模な変更工事においては、原則として（c）に掲げる事項及び通水等の試験を行うこととし、消火薬剤の放出試験を省略することができること。

##### (c) 小規模な変更工事

薬剤タンクの増設又は改造、放出口、付属設備、配管等の取替え又は配管の小規模なルート変更等の変更工事においては、外観、仕様等について確認することとし、消火薬剤の放出試験及び通水等の試験を省略することができること。

##### b 消防用設備等試験結果報告書に該当項目のないものの取扱い

泡消火設備の泡チャンバー、泡モニター等で消防用設備等試験結果報告書の欄に明記されていない泡放出口の機器については、当該報告書中の「ア 外観試験の泡放出口の機器の泡ヘッドの欄」、「ウ 総合試験の泡放出試験（低発泡のものによる）の固定式の欄」、「備考の欄」等を用いて記載するものとする。

##### c 泡消火薬剤の放出について

泡消火設備の放出試験においては、環境汚染を配慮し、泡消火薬剤に代えて、特定の疑似薬剤を用いて実施することも可能とすること。◆

#### ウ 警報設備及び避難設備に係る事項

検査記録写真、消防用設備等試験結果報告書等を活用することができること。なお、自動火災報知設備については、原則、現場での鳴動試験を実施すること。この際、大規模な施設等においては、消防用設備等試験結果報告書等を活用し、警戒区域ごとの感知器の抜き取り検査で行うことができる。◆

エ 変更事項の許可申請図書への適合状況及びその他、火災の予防上必要があると認める部分の状況確認。◆

オ 完成検査時における工所用架台等の取扱い

完成検査時には、試運転等に備え工所用架台等を残置する必要がある場合があることを踏まえ、これに関しては以下の取扱いとすること。

(ア) 保有空地内の工所用事務所及び工所用資機材

保有空地内に設けた工所用事務所及び保有空地内に置かれた工所用資機材については、完成検査時には撤去されている必要があること。

(イ) 完成検査後の試運転用工事架台等

完成検査後の試運転時のメンテナンス及び監視等の確認上必要となる工所用架台等は、完成検査時において設置されていてもやむを得ないものであるが、完成検査時に撤去予定を確認しておくこと。

(3) 国際輸送用積載式移動タンク貯蔵所

C S C承認板（安全なコンテナに関する国際条約の適用を受けないタンクコンテナは除く。）及びIMO表示板を確認のうえ、タンクコンテナの外観検査及び当該タンクコンテナを車両に固定した状態での外観検査（箱枠の寸法、材質、緊結装置及びタンクの容量等仕様が同一である多数のタンクコンテナを検査する場合は、代表する一基のタンクコンテナを車両に固定した状態での外観検査）に留めること。

また、当該タンクコンテナの輸入時における完成検査は、危険物を貯蔵した状態で行って差し支えないものであること。（平成13年消防危第50号）

(4) 製造所又は一般取扱所に設置されるタンクのうち、容量が指定数量未満であって指定数量の5分の1以上の液体危険物タンクについては、完成検査前検査の対象とならないが、完成検査の際、設置者等が実施した水張試験又は水圧試験のデータを提出させること。（平成7年消防危第5号）

(5) 労働安全衛生法施行令（昭和47年政令第318号）第1条第5号に規定する第一種圧力容器であり、かつ、危険物を取り扱う機械器具その他の設備であるもの（容量が指定数量未満の20号タンクを含む。）の、危政令第9条第1項第13号への適合状況の確認にあつては、当該設備に刻印が押されているかを確認すること。（平成19年消防危第68号）

(6) 圧縮天然ガス等充てん設備設置給油取扱所の完成検査

高圧ガス保安法に係る設備については、他の行政庁等により完成検査（高圧ガス保安法第20条）が行われることを踏まえ、高圧ガス保安法の規定に係る完成検査（法第11条第5項）においては、他の行政庁等による完成検査の結果の確認をもって行うことができるものとする。 （平成10年消防危第22号）

#### 第4 手数料の徴収

手数料の徴収は、宇部・山陽小野田消防組合手数料徴収条例（平成24年条例第28号。以下「手数料条例」という。）の規定によるほか、次によること。

- 1 設置又は変更許可申請書の受付後で、許可前に指定数量の倍数、最大貯蔵量、移送配管の延長（以下において「指定数量の倍数等」という。）の変更を行うときは、次によること。
  - （1）指定数量の倍数等の変更により許可手数料が増加する場合は、増加後の数量に係る手数料との差額を徴収すること。
  - （2）申請時以降において、指定数量の倍数等の変更により許可手数料が減少する場合は、既にこれらに関する審査手続き等の役務が開始されたことであるから、減少後の数量に係る手数料との差額は返還しないものであること。
- 2 設置又は変更許可申請書、完成検査申請書の受付後に、当該申請に係る申請取下げ届出書が提出された場合であっても、1（2）の理由により、手数料は、返還しないものであること。
- 3 設置許可後、完成検査前に変更許可申請を行うときは次によること。
  - （1）設置許可の指定数量の倍数等に変更がない場合は、設置許可申請の2分の1を徴収すること。
  - （2）設置許可の指定数量の倍数等に変更がある場合は、増減後の指定数量の倍数等に対応する設置許可申請の手数料の2分の1を徴収すること。
- 4 設置許可後の完成検査前に、当該設置許可施設において変更許可を受け、設置及び変更の完成を同時に行う場合の完成検査申請の手数料は、設置完成の手数料を徴収すること。
- 5 変更許可後の完成検査前に、当該変更許可施設において別の変更許可を受け、これら数件の変更許可に対する完成を同時に行う場合にあつては、完成検査申請の手数料は1件分の変更完成の手数料を徴収すること。
- 6 変更許可後に、当該変更許可施設において別の変更許可を受け、その変更許可の内容が、指定数量の倍数等の変更により手数料の変更を伴う変更であり、かつ、当該変更の完成検査を終了後、最初の変更の完成検査の申請をする場合又は最初の変更許可後に製造所等の品名、数量又は指定数量の倍数変更届出を提出し、これが手数料の変更を伴うものの完成検査を行う場合は、指定数量の倍数等の変更後に該当する完成検査の手数料を徴収すること。
- 7 昭和52年2月14日以前に設置許可を受けた特定屋外タンク貯蔵所を変更する場合（次項に掲げる場合を除く。）は、次によること。
  - （1）（2）以外の変更許可手数料は、手数料条例の特定屋外タンク貯蔵所、準特定屋外タンク貯蔵所及び岩盤タンクに係る屋外タンク貯蔵所以外の屋外タンク貯蔵所の区分（以下「危険物関係手数料」という。）により徴収すること。
  - （2）新基準に適合させるための変更許可手数料は、手数料条例の特定屋外タンク貯蔵所の区分により徴収すること。

- 8 昭和52年2月15日以降に設置許可を受けている特定屋外タンク貯蔵所又は昭和52年2月14日以前に設置許可を受けた特定屋外タンク貯蔵所のうち新基準に適合したものについてタンク本体及び基礎・地盤以外を変更する場合は、危険物関係手数料により徴収すること。
- 9 移送取扱所に係る手数料については、次によること。移送取扱所の許可申請及び完成検査手数料は、他の製造所等とは異なり1日における危険物の取扱量を基準とはせず、起点から終点までの配管の長さにより、算定すること。
- 10 平成11年3月31日以前に設置許可を受けた準特定屋外タンク貯蔵所を変更する場合（次項に揚げる場合は除く。）は、次によること。
  - (1) (2) 以外の変更許可手数料は、危険物関係手数料により徴収すること。
  - (2) 新基準に適合させるための変更許可手数料は、手数料条例の準特定屋外タンク貯蔵所の区分により徴収すること。
- 11 平成11年4月1日以降に設置許可を受けている準特定屋外タンク貯蔵所又は平成11年3月31日以前に設置許可を受けた準特定屋外タンク貯蔵所のうち新基準に適合したものについてタンク本体及び基礎・地盤以外を変更する場合は、危険物関係手数料により徴収すること。
- 12 完成検査前に当該物件の変更許可を受け、先の許可に係る検査と同時に完成検査を行う場合は次によること。（昭和48年消防予第122号）
  - (1) 設置の完成検査を伴う場合は、最終の変更許可申請に係る指定数量の倍数等を基準とする設置完成検査申請手数料
  - (2) 設置の完成検査を伴わない場合は、最終の変更許可申請に係る指定数量の倍数等を基準とする変更完成検査申請手数料
  - (3) 設置又は変更許可に係る工事完了の見込みで完成検査申請後、完成検査受検前に新たに変更許可がなされた場合は、既に受理している完成検査申請の訂正として取扱い、手数料は重ねて徴収しないこと。ただし、指定数量の倍数等の変更に係る場合であって、当該変更に係る数量を基準とする手数料が増加する場合にあつては、既に徴収している手数料と増加後の数量に係る手数料との差額が必要であること。なお、手数料が減少することとなる場合の差額は返還しない。
- 13 完成検査が不合格となった場合の完成検査申請手数料については、当該最終の許可に係る指定数量の倍数等を基準とする設置又は変更の完成検査申請手数料が必要であること。

## 第5 仮貯蔵又は仮取扱いの承認

- 1 仮貯蔵又は仮取扱い（以下「仮貯蔵等」という。）の承認申請に対する承認を行うときは、次の各号に留意し、危険物の性質又は周囲の状況等の実態から判断して、火災予防上及び消防活動上支障のないようにすること。

(1) 承認の件数

仮貯蔵等の承認の件数は、次によること。

ア 屋外の場所の数箇所に分散して仮貯蔵等がなされる場合は、原則としてそれぞれが別の承認案件となること。ただし、複数の仮貯蔵等の場所が互いに接近している場合にあつては、複数の場所を一の承認案件として取り扱うこと。

イ 屋内の仮貯蔵等については、危険物施設の場合と同様に1棟につき一の承認案件として取り扱うこと。

ウ 同一の場所において同時に仮貯蔵と仮取扱いが行われる場合は、これを包括して一の承認案件として取り扱うこと。

(2) 法定期間（10日）終了後、反復して仮貯蔵等を行わないこと。ただし、次のような場合は仮貯蔵等の承認を更新できるものであること。

ア 工事現場、埠頭等の特殊な場所における場合

イ 事故又は災害による緊急措置等やむを得ない場合

ウ その他正当な理由がある場合

(3) 屋外において仮貯蔵等を行うときは、次によること。

ア 屋外において承認してはならない危険物は、次のとおりとする。

(ア) 仮貯蔵の場合

法別表第1に掲げる禁水物質に該当する危険物。

(イ) 仮取扱いの場合

第3類の危険物、二硫化炭素、沸点が40度未満の危険物、危規則第16条の3に定める指定過酸化物質及びアルカリ金属の過酸化物質。

イ 仮貯蔵等を行う場所は、湿潤でなく、かつ、排水及び通風のよい場所で、危険物の品名、数量及び危険物の貯蔵又は取扱方法並びに周囲の状況から判断して、火災予防上安全と認められる場所とすること。

ウ 仮貯蔵等を行う場所の周囲には、さく等を設けて他の部分と明確に区画し、概ね危政令第16条第1項第4号に掲げる屋外貯蔵所の保有空地の例により空地を確保すること。ただし、不燃材料で造られた防火上有効な塀等を設けた場合は、空地の幅を短縮することができること。

(4) 屋内において仮貯蔵等を行うときは、次によること。

ア 仮貯蔵等を行う場所の構造は、原則として壁、柱、床、及び屋根が耐火構造又は不燃材料で造られ、かつ、窓及び出入口には、防火設備が設けられている専用の建築物又は室とする。

イ アの建築物又は専用室の窓及び出入口にガラスを用いる場合は、原則網入ガラスとすること。

ウ 電気設備は、電気工作物に係る法令の規定によること。

(5) 仮貯蔵等における貯蔵又は取扱いの基準は、危政令第24条、第25条、第26条及び第27条に定める技術上の基準によること。

(6) 消火設備

仮貯蔵等を行う場所には、貯蔵し、又は取扱う危険物に応じて危政令別表第5に掲げる第4種又は第5種の消火設備を、その能力単位の数値が危険物の所要単位の数値に達するよう設置すること。

(7) 掲示板

仮貯蔵等を行う場所には、周囲の見やすい箇所に、仮貯蔵等である旨の表示、仮貯蔵等の期間、危険物の類別、品名、数量並びに責任者の氏名を記載した掲示板を掲げること。

なお、掲示板の大きさ及び危険物に応じた注意事項は、危規則第18条第1項第1号、第4号及び第5号の例によるものとする。

(8) 危険物取扱者

仮貯蔵等における危険物の貯蔵又は取扱いに際しては、当該危険物を取り扱うことのできる危険物取扱者を立ち合わせるよう指導すること。

(9) 地下貯蔵タンクの定期点検に伴う危険物の抜き取り等の取扱い

給油取扱所において地下貯蔵タンク及び地下埋設配管の定期点検又は廃止前の処理等に伴い、指定数量以上の危険物を地下タンクからドラム缶や移動タンク貯蔵所へ移し替える行為は仮取扱承認を要しない。(昭和62年消防危第60号)

これに準じ、製造所、一般取扱所等において、貯蔵タンク等から危険物を指定数量以上抜き取る行為及び抜き取った危険物を一時的に貯蔵する行為については、位置、構造、設備の変更が加えられない限り、作業中の安全対策を資料提出として届出することによって仮取扱・仮貯蔵の承認は要しないこととする。ただし、抜き取った危険物を許可施設外で指定数量以上を一時保管する場合は、当該貯蔵において仮貯蔵の承認が必要となるものであること。◆

なお、屋外タンク貯蔵所、地下タンク貯蔵所等の貯蔵所のタンクから指定数量以上の危険物をドラム缶や移動タンク貯蔵所等に移し替える行為については、仮取扱いの承認を必要とするものであること。(指定数量未満の場合は、作業中の安全対策を資料提出させること。)

(10) 危険物施設内に設置する変圧器等の取扱い

「第2章 第1節 第2、7(2)オ」によること。

(11) 仮貯蔵等の特例

仮貯蔵等において、消防長又は消防署長が、危険物の品名及び数量、危険物の貯蔵又は取扱いの方法並びに周囲の地形その他の状況等から判断して、火災の発生危険及び延焼のおそれが著しく少なく、かつ、火災等の災害による被害を最小限に止めることができると認められる場合は、(1)から(4)までを適用しないことができるものであること。

(12) タンクコンテナによる危険物の仮貯蔵については、「タンクコンテナによる危険物の仮貯蔵について」(平成4年6月18日消防危第52号)によること。

なお、この場合において、寄港予定の船舶の変更、品質不良等による製品の納入不能等による船舶の入出港の遅れの場合も繰り返して同一の場所での仮貯蔵を承認できる場合として取り扱って差し支えないこと。(平成6年消防危第66号)

(13) 震災等大規模災害時における仮貯蔵・仮取扱いの承認について

震災等大規模災害時における仮貯蔵・仮取扱いについては、安全を確保しつつ、迅速な承認を行う必要性があることから、「震災等における危険物の仮貯蔵・仮取扱い等の安全



対策及び手続きについて」（平成25年10月3日消防災第364号・消防危第171号）に基づいて災害時の緊急性を考慮し、柔軟な対応を行うこと。

また、災害時等緊急時において、危険物を一時的に貯蔵・取り扱うことが予想される場合は、事前にその計画等を提出させる等指導すること。

## 第6 品名、数量又は指定数量の倍数変更届

法第11条の4の規定による品名、数量又は指定数量の倍数変更は、次によること。

### 1 品名、数量又は指定数量の倍数変更届対象

製造所等において貯蔵し、又は取り扱う危険物の品名（特定事業所にあつては化学名を含む。）、数量又は指定数量の倍数変更届は、次に該当する場合に限り受理することができる。

- (1) 品名、数量又は倍数を変更しても位置、構造及び設備の変更を伴わないとき。この場合の「位置、構造及び設備の変更」とは、法第11条第1項後段の許可を要するものをいう。
- (2) 品名、数量又は倍数を変更しても法第10条第3項に規定する技術上の基準に適合するとき。
- (3) 品名、数量又は倍数を変更しても現に許可を受けている製造所等の保有空地の変更を要しないとき。なお、保有空地が変更する場合は、変更許可の対象となるものであること。
- (4) 軽微な変更によって、品名、数量又は指定数量の倍数変更届が必要になるときは、当該品名、数量又は指定数量の倍数変更届に軽微な変更の内容を記載することにより、軽微な変更の提出は要しないものであること。

### 2 届出の添付図書について

- (1) 貯蔵し、又は取扱う危険物の種類が多数ある場合は、別紙に危険物の類、品名、最大数量及び指定数量の倍数を変更前、変更後として記載した書類を添付すること。
- (2) 製造又は取扱いの工程の増減により品名、数量又は指定数量の倍数を変更する場合は、これに係るフロー図を添付すること。
- (3) 品名変更該当しないが、新たな危険物（これまでに一度も届出されていないものに限る。）を貯蔵又は取り扱う場合には、その代表的なものの危険物等データベース登録確認書又は確認試験結果報告書等の写しを添付すること。
- (4) 移動タンク貯蔵所については、危険物の比重証明書、接地角度計算を含む側面枠取付図（従前より積載重量が増加する場合に限る。）、その他必要な図書を添付すること。
- (5) 屋外タンク貯蔵所については、構内配置図、消火設備検討書、その他必要な図書、数量変更の場合は、タンク容量計算書及び防油提容量を示す図書を添付すること。

## 第3章 製造所等の位置、構造及び設備の技術上の基準

### 第1節 製造所等の共通基準

危政令、危規則及び危告示に特に定めのある場合を除くほか、製造所等の位置、構造及び設備に関する技術上の基準のうち共通する事項については、以下のとおりとする。

#### 1 保安距離

製造所等が危政令第9条第1項第1号イからへまでに掲げる建築物等（以下「保安物件」という。）との間に保たなければならない距離（以下「保安距離」という。）は、水平距離により算定するものとし、当該距離の起算点は製造所等と保安物件との双方の外壁又はこれに相当する工作物の外側相互間の距離をいうものである。（昭和37年自消丙予発第44号）

(1) 保安距離の算定は、次によること。

ア 製造所等が建築物の場合は、当該建築物の水平投影面からとすること。ただし、当該建築物の外壁面から突出している屋根又は庇等が1m未満のものに限り、当該建築物の外壁面からとすることができる。

イ 付帯設備のある場合、又は屋外のプラント設備等の装置、設備等においては当該設備等の最も外側からとする。

ウ 危政令第9条第1項第1号ニに規定するものにあつては、高压ガスタンクの外側との相互間とする。

エ 屋外タンク貯蔵所についてはタンクの側板からとすること。

(2) 危政令第9条第1項第1号に規定する「これに相当する工作物」とは、製造所等が建築物によって構成されていない屋外のプラント設備等の装置、設備等をいうものであること。

(3) 保安距離の短縮にあつては、種々の状況を勘案のうえ、次の二つの方法により救済する途があること。ただし、製造所等を新たに設置する場合については、適用しないものであること。

なお、保安距離が短縮できる保安物件は危政令第9条第1項第1号イからへまでに掲げる建築物等に限られるものであること。

ア 保安物件の建設後も安全であると認めるときは、危政令第23条の規定を適用し、これを緩和することができる。

例えば、製造所が危政令第9条第1項第1号ロからへまでに掲げる保安物件と同一の敷地内に存し、かつ、これらの保安物件と不可分の工程又は取扱いにかかわるもので、保安上支障のない場合等が該当する。（昭和37年自消丙予発第44号）

イ 不燃材料で造った防火上有効な塀等により保安距離を軽減できる物件等の建設に対しては、防火上有効な塀を危険物施設に設置してこれに対処することができる。

なお、防火塀の構造及び規模は輻射熱の計算等に基づいた合理的な方法により決定する必要があること。

(4) 危政令第9条第1項第1号イに規定する「製造所の存する敷地と同一の敷地内に存するものを除く」には、寄宿舍等は含まれないものであること。

(5) 危政令第9条第1項第1号イに規定する「住居の用に供するもの」には、専用住宅のほか店舗併用住宅、作業所併用住宅等も含まれるものであり、当該建築物は全体が一の保安対象物としてとらえるものであること。

なお、宿直室は含まれないものであること。（昭和37年自消丙予発第44号）

(6) 危政令第9条第1項第1号ロに規定する「学校、病院、劇場その他多数の人を収容する施設」とは、直接その用途に供する建築物（学校にあつては教室、体育館、講堂等、病院にあつては病室、手術室、診療室等）をいい、付属施設とみなされる機械室、物置等は含まないものとする。

(7) 危規則第11条第3号に規定する「その他これらに類する施設」とは、観覧場、集会場等をいうものであること。

(8) 危規則第12条第1号に規定する「移動式製造設備が常置される施設」とは、いわゆる高圧ガスのバルクローリーのように移動式製造設備及び高圧ガスを運搬するための容器の双方を固定した車両が常置される車庫等をいうものであること。（平成10年消防危第19号）

## 2 保有空地

(1) 保有空地は、次によること。

ア 保有空地は、原則として設置者が所有権、地上権、借地権等を有しているものであること。

空地につき所有権又は借地権を取得できない場合においては、例えば、空地の所有者等と建築物その他の工作物を設置しない旨の契約を締結すること等により、法律上空地状態の継続が担保されれば足りる。（昭和37年自消丙予発第44号）

イ 保有空地の幅の算定は、前記1（1）ア及びイの例による。

なお、庇や給排気ダクト及び通気管等は延焼媒体又は消防活動の障害にならないよう設置する。

ウ 保有空地は、消防活動の用にも供される場所であることから、平坦で、かつ、軟弱でないものである。

エ 保有空地内には次に掲げる空地の効用を損なわない程度で、消防活動上支障がないと認められるもの以外の工作物又は物件を設置することはできないものである。

(ア) 消火設備、照明設備及び石災法に規定する特定防災設備

(イ) 当該製造所等に付随する保安用設備及び不燃性の基礎、防油堤等で高さ0.5m未満のもの

オ 危政令第9条第1項第2号に規定する「その他これに準ずる工作物」には、当該施設に関連するものであって、危険物を移送するため又は危険物以外の物品を移送するための配管及びその支持物（強度上必要最小限のものに限る。）、電気ケーブル、ベルトコンベアー、並びに送風ダクト等が該当する。

この場合、当該工作物は延焼拡大の媒体とならないよう措置し、消防活動空地としての効用を損なわないよう、地盤面から4m以上の高さを確保し、延焼拡大、消防活動等に支障がないよう敷設すること。ただし、消防活動等に支障がない場合はこの限りではない。

なお、防油堤内に設ける屋外タンク貯蔵所の保有空地においては、別に定める「第3章第4節 屋外タンク貯蔵所の基準」の例による。

カ 他の部分への災害の波及を防ぐため、当該施設に直接関係の無い工作物は、当該施設の保有空地に敷設することができない。ただし、当該施設に関係の無い配管で、火災危険性又は消防活動上の阻害性が高いもの（高圧ガス、危険物、指定可燃物、毒劇物配管）及びその他これに準ずる工作物が保有空地を通過することについては、「製造所及び一般取扱所に係る保安距離及び保有空地について」（平成13年消防危第40号）の運用指針に適合する場合、危政令第23条の規定を適用し、保有空地内に敷設することを認めることができる。この場合、保有空地内の配管はフランジ接合を設けないことが望ましい。なお、既に配管架台が敷設されており、そこに水、不燃性のガス、保安上支障のない電気ケーブル（低圧6,000V未満）等災害時に他に拡大するおそれのないものを通過させることについては、危政令第23条の適用を必要としない。

また、保有空地内において、消防活動上支障の無いふた等を設けた地下ピットその他の地下工作物内に敷設するもの及び埋設するもの（危険物の貯留設備、油分離装置を除く）にあつては、保有空地を侵害するものとして取り扱わないものとする。

キ 同一敷地内に他の製造所等と隣接して設置する場合、その相互間の保有空地は、それぞれがとるべき空地のうち大なる空地の幅を保有することをもって足りるものであること。ただし、屋外タンク貯蔵所が隣接する場合にあつては、当該屋外タンク貯蔵所の防油堤その他付随する工作物等が保有空地にかからないようにすること。

ク 海、川及び自己が所有する広い空地等に面する場合、その他外部の立地条件が防火上安全である場合については、危政令第23条の規定を適用し、製造所等の保有空地の幅を減少することができる。

ケ 製造所、一般取扱所の構造明細書の「敷地面積」に記載する面積は保有空地を含めた施設全体の面積とすること。

## (2) 保有空地内の植栽

製造所等の保有空地内には樹木等を原則として設けることはできないが、「保有空地内の植栽に係る運用について」（平成8年消防危第27号）に示す指針に適合するよう維持、管理する場合に限り、保有空地内に樹木を植えることができること。

なお、この場合、緑地の縁石は必要最小限の高さとし、消防活動の支障にならないようにすること。

(3) 分社化に伴い、保有空地の一部又は全部が自社保有でなくなる場合であっても、関連する複数の事業所の管理が従来どおり一体となつて行われるときは、新たに貸借権等を得る必要はないものであること。

## 3 標識及び掲示板

危政令第9条第1項第3号に規定する「標識及び掲示板」は次によること。

(1) 標識及び掲示板は、製造所等ごとに出入口付近等の外部から見やすい箇所に設けること。

また、大規模施設については、消防隊の進入路を考慮した箇所（建築物は出入口付近）に複数設置すること。

(2) 材質は、耐候性、耐久性があるものとし、またその文字は、雨水等により容易に汚損し又は消えることがないものであること。

(3) 危規則第18条第1項第2号による掲示板の記載事項は次の例によること。

類	品名（指定数量）	貯蔵又は取扱最大数量
第4類	第2石油類（1,000リットル）	●リットル
	第2石油類（2,000リットル）	●リットル
第5類	第1種自己反応性物質（10kg）	●kg
	合計	●倍
危険物保安監督者（氏名又は職名）		●● ●●

#### 4 危険物を取り扱う建築物の構造

- (1) 不燃材料又は耐火構造として国土交通大臣が指定した認定品を使用する場合にあっては、認定番号を記載させること。
- (2) 延焼のおそれのある外壁とは、隣地境界線、道路中心線又は同一敷地内の2以上の建築物の相互の外壁間の中心線から1階にあっては3m、2階以上にあっては5m以内にある建築物の外壁をいう。（平成元年消防危第64号）

この場合、建基法第2条第6号のかっこ書き「延べ面積の合計が500㎡以内の建築物は、一の建築物とみなす」の規定は危険物を取り扱う建築物には適用せず、当該条文をもって同一棟としてみなす複数の棟についても、それぞれ別の建築物として延焼のおそれの有無を判断すること。

また、防火上有効な公園、広場、川等の空地若しくは水面その他これらに類するものに面する建築物の外壁を除くものとする。
- (3) 壁の構造を耐火構造としなければならない場合は、当該部分の貫通部を不燃材料で埋め戻しをすること。
- (4) 延焼のおそれのない外壁に吸気口又は排気口等の開口部を設ける場合は、金網、不燃性のガラリ、防火ダンパー等を設けるよう指導すること。◆
- (5) 外壁貫通部分に特定防火設備の温度ヒューズ付き防火ダンパーを設けた場合には、延焼のおそれのある外壁に必要な最小限の換気又は排出の設備を設けることができるものであること。（平成元年消防危第64号）
- (6) 延焼のおそれのある外壁に危険物を取り扱う配管を貫通させる場合には、当該壁と配管との隙間をモルタルその他の不燃材料で防火上有効に埋め戻しをすること。また、電気配線等が当該外壁を貫通する場合は、貫通部の耐火工法により行うこと。（平成元年消防危第64号）
- (7) 窓及び出入口とは、居室間等に設置する場合も含め、全ての部分に該当するものであること。ただし、防火上重要でない間仕切り壁の開口部は、この限りではない。
- (8) 随時開けることができる自動閉鎖（以下「自閉式」という。）の特定防火設備とは、ストッパー無しのドアチェックと呼ばれる装置を設けた特定防火設備（召し合わせ扉にあっては順位調整器も併設したものに限る。）であること。（昭和46年消防予第106号）

## 5 屋根の構造

- (1) 屋根は、小屋組を含めて屋根を構成するすべての材料が不燃材料であること。
- (2) 危政令第9条第1項第6号に規定する屋根の材料として、軽量の耐火構造（耐火構造として国土交通大臣が指定した認定品の折版等）でも差し支えないこと。
- (3) 階層を有する建築物で、上階の床の構造により発災時の圧力を上方に放出することができないものにあつては、周囲の状況及び取り扱う危険物の種類、数量、取扱方法等を考慮し、窓等の開口部により代替することができること。
- (4) 製造所等への太陽光発電設備の設置については、「危険物施設に太陽光発電設備を設置する場合の安全対策等に関するガイドラインについて」（平成27年消防危第135号）によること。

## 6 液状の危険物を取り扱う建築物の床の構造

危政令第9条第1項第9号については次によること。

- (1) 危政令第9条第1項第9号に規定する「危険物が浸透しない構造」とは、コンクリートその他これと同等以上の性能を有するものが該当すること。
- (2) 作業環境の改善等のため床に敷物等を敷く場合は、不燃性のものを使用すること。ただし、事務所等危険物を取り扱わない区画された居室内にあつては難燃性を有する物品とすることができる。
- (3) 傾斜及び貯留設備については、次によること。
  - ア 室全体の床面に傾斜を設けることが困難な場合には、危険物が漏れるおそれのある部分の周囲に排水溝を設け、滞水しないように貯留設備等に向かって勾配をつけること。

なお、この排水溝は、配管ピットと兼用することができること。
  - イ 貯留設備の大きさは、縦、横及び深さがそれぞれ0.3m以上（又は同等以上の容量）とし、危険物が浸透しない構造とすること。

また、床の傾斜及び貯留設備は、漏えい又は飛散した危険物を集める効果のある規模及び設置位置とすること。
- (4) 階層建築物又は工作物の製造所又は一般取扱所に設ける2階以上の階の貯留設備については、上記(3)に関わらず、鋼製その他金属製の配管等により1階に設けた貯留設備に通ずる排水設備を設ける等、漏えいした危険物を容易に回収できる措置をもって足りること。

なお、この場合、有効に集積できるよう、各階の周囲、階段の昇降口等及び工作物等の貫通部周囲には返し又は水切りを設けること。

また、水に溶けない第4類の危険物を貯蔵又は取り扱う設備があり、かつ、当該排水設備に雨水等が混入するおそれのある場合、1階部分に設けた貯留設備等に油分離槽を設置すること。

## 7 採光、照明の設備

- (1) 照明設備が設置され十分な照度が確保されていれば採光は設けないことができること。
- (2) 採光を屋根面にとる場合は、延焼のおそれのない部分で、かつ、採光面積を最小限度にとどめた場合に限り、防火設備の網入ガラスを使用することができること。

また、危政令第23条の規定を適用し、屋根に採光用として難燃材料（建基令第1条第6号に定める「難燃材料」。以下同じ。）を延焼のおそれのない部分に限り必要最小限使用することができること。ただし、次のいずれかに該当する場合は除く。

- ア 危険物の取扱い状況に応じ、防火上支障がある場合
- イ 危険物を取り扱う設備とその周囲3mの直上部
- ウ 取り扱う危険物が引火点40度以下の場合
- エ 危政令第19条第2項に該当する場合

## 8 換気及び可燃性蒸気等排出設備

### (1) 換気設備

換気設備とは、室内の空気を有効に置換するとともに、室温を上昇させないためのものであり、給気口と排気口を備えたものをいい、その設置は原則次によること。ただし、クリーンルーム等、直接外気を取り入れることを避ける場所に限り、空調設備等（有効に空気を置換するもの）を常時稼働することで代替できること。

- ア 給気ダクト及び排出ダクトは不燃材料で造られたものであること。
- イ 危険場所に設置する給気口には、40メッシュ（1インチ角中に1,600のます目があるものをいう。以下同じ。）以上の銅又はステンレス鋼等による引火防止網を設けること。
- ウ 給気口は、換気のための有効な位置に設けること。
- エ 給気口又は排気口の取付け個数は、床面積のおおむね150㎡にそれぞれ1箇所以上とし、大きさはおおむね40cm×20cm（ベンチレーターにあっては直径30cm）以上とする。
- オ 排気は、原則、回転式又は固定式のベンチレーター、越屋根式、ルーフファン若しくは換気口式（ガラリ等）によるものとし、給気口に応じて有効に換気が行われるよう設ける。
- カ 排気口は、屋根上（軒高以上をいう。以下同じ。）又は地上2m以上の高さで防火上安全な位置とすること。
- キ 給気口及び排気口は、延焼のおそれの少ない部分を選択し、原則として給気口と排気口を対角に設置すること。
- ク 壁体の存しない場合、存しても一部である場合であって非常に通風の良い場合にあつては、換気設備を設置しないことができること。
- ケ 著しく小さな室等で、十分な換気ができることが明らかなきときは、上記基準によらないことができること。

### (2) 可燃性蒸気等排出設備

ア 可燃性蒸気又は可燃性の微粉が滞留するおそれのある建築物とは、次のいずれかに該当するものをいうこと。

- (ア) 引火点40度未満の危険物を貯蔵し、又は取り扱う室

(イ) 危険物を引火点以上に加熱する室

(ウ) アセチレン、水素、液化石油ガス及び都市ガス等が相当量発散するおそれのある室

(エ) 粉末硫黄、マグネシウム粉その他可燃性固体の危険物を取扱い、その粉末が相当量飛散するおそれのある室

イ 可燃性蒸気等排出設備とは、強制的に可燃性の蒸気又は可燃性の微粉を屋外の高所に排出する設備をいうものであり、次のいずれかのうち有効なものを選択すること。

(ア) 回転式ベンチレーター、排出ダクト、フード等により構成された強制排出設備

(イ) 自動強制排風機、排出ダクト又はフード等により構成された自動強制排出設備

ウ 可燃性蒸気等排出設備の能力に応じた給気口を設けること。

なお、有効に排出できる場合は、当該給気口は換気設備の給気口と兼用でき、室内の空気を有効に置換できる位置に設けること。

エ 可燃性蒸気等排出設備の排出ダクトは専用とすること。

オ 排出ダクトの下端は、貯留設備の上部で、かつ、床面からおおむね10cm立ち上げるものとする。ただし、危険物の大気開放型設備にあつては、設備ごとに当該設備から放出される可燃性の蒸気又は微粉を有効に排出できるよう局所排出設備を設けること。

この場合において、可燃性微粉を排出する設備にあつては、フィルター等を設け有効に回収することができる装置を設けること。

カ 排出設備の出口先端の位置は、屋根上又は地上4m以上の高さとし、1.5m以内に開口部がない等、火災予防上支障のない安全な位置とすること。

キ 壁体の存しない場合、存しても一部である場合であつて非常に通風の良い場合で、ピット、貯留設備等が存しない場合にあつては滞留のおそれは無いものとする。

ク 排出能力は、可燃性蒸気又は可燃性微粉を有効に排出できるだけのものとする。

ケ ポンプ室に設ける自動強制排出設備は、ポンプ設備に通電中これに連動して作動するものとする。

コ 自動強制排出設備により、室内の空気を常時有効に置換することができ、かつ、室温が上昇するおそれのない場合には、換気設備を併設する必要はないものであること。

例えば常時稼働方式のものが該当する。

サ 排出ダクト（換気ダクト含む。）が他の用途部分を通過する場合は、耐火区画等の貫通部分に有効な防火ダンパーを設けること。

## 9 屋外設備の囲い等

(1) 危政令第9条第1項第12号に規定する「屋外に設けた液状の危険物を取り扱う設備」には、屋上に設けた設備も含まれるものであり、また、「危険物の流出防止と同等以上の効果がある措置」は、次によること。

ア 危険物取扱設備の周囲の地盤面に、貯留設備に向かって水勾配を設けた有効な排水溝等を設ける場合

イ 危険物取扱設備の架台等に全量を集積可能である有効な堰又は囲いを設ける場合

(2) 油分離装置



ア 危政令第9条第1項第12号に規定する「水に溶けないもの」とは、温度20度の水100gに溶解する量が1g未満であるものをいい、危政令別表第3備考第9号に規定されている「非水溶性液体」とは異なること。（平成元年消防危第64号）

イ 油分離装置の容量は、当該装置に流入することが予想される油の量に応じたものとし、その槽数は3槽以上とすること。（昭和37年自消丙予発第44号）

ただし、事業所内に排水用の最終処理施設（オイルセパレーター）を設置している場合には、簡易的な分離能力のある槽を設けることをもって足りること。

ウ FRP製の油分離装置が、耐油性を有し、かつ、自動車等の荷重により容易に変形等を生じないように設置される場合は、その設置を認めて差し支えないこと。（昭和47年消防予第97号）

(3) 危政令第9条第1項第12号に規定する「コンクリートその他危険物が浸透しない材料」にはアスファルトは該当しないものであり、その他使用する材料は取り扱う危険物の性状に応じて判断すること。

また、床の傾斜及び貯留設備は、漏えい又は飛散した危険物を集める効果のある規模及び設置位置とすること。

(4) 屋外の危険物取扱設備の周囲に20号タンクの防油堤が設置され、かつ、次に掲げる事項に適合する場合には、当該危険物施設の周囲に囲いを設けなくても差し支えないものであること。（平成10年消防危第29号）

ア 20号タンクの防油堤の内部の地盤面が、コンクリートその他危険物が浸透しない材料で覆われていること。

イ 20号タンクの防油堤の内部の地盤面に適当な傾斜及び貯留設備が設けられていること。

## 10 圧力計及び安全装置

(1) 危政令第9条第1項第16号に規定する「圧力計」は、危険物を取り扱う設備の種類、危険物の物性、取り扱う圧力範囲等を十分考慮し、安全で、かつ、圧力変化を正確に把握できるものを設置すること。

(2) 危政令第9条第1項第16号に規定する「安全装置」は、危険物を取り扱う設備の種類、危険物の物性、取り扱う圧力範囲等を十分考慮し、すみやかに安全な圧力とすることができるものを設置すること。

なお、破壊板は安全弁の作動が困難である加圧設備に限り設置することができるものであることとし、5kPa以上減圧する圧力タンク（容量が指定数量の5分の1以上の危険物タンクに限る。）には、タンク設計条件等との関係から、必要に応じ破壊板を設けること。

また、安全弁は、噴出作動した場合に危険物及びその蒸気等が、通風が良好で、かつ、周囲に火源のない屋外へ安全に放出されるよう処置すること。

## 11 電気設備の技術基準

電気設備の技術基準については、「第5章 第1 電気設備の基準」によること。

## 12 避雷設備

危政令第9条第1項第19号に規定する「避雷設備」については、次のことに留意すること。

- (1) 避雷設備は、製造所等の建築物及びその他の工作物も対象となるものであること。
- (2) 「周囲の状況によって安全上支障がない場合」には、次の場合が該当すること。（昭和56年消防危第126号）
  - ア 同一の敷地内において、同一の管理権原下にある他の危険物施設に設置された避雷設備（危規則第13条の2の2に規定する基準に適合するものに限る。以下同じ。）の保護範囲に含まれる場合
  - イ 敷地を異にするが、同一の管理権原下にある他の危険物施設に設置された避雷設備の保護範囲に含まれる場合
  - ウ 敷地及び管理権原を異にする他の危険物施設に設置された避雷設備の保護範囲に含まれる場合（一定の契約を締結し、契約書等において避雷設備の基準の維持管理について明確に定めた場合に限る。）
  - エ 煙突等に設置された避雷設備の保護範囲に含まれる場合（アからウまでに掲げる場合に限る。）
- (3) 製造所等はその危険性から、いずれもレベルⅠに適合するよう施工すること。（平成17年消防危第14号）
- (4) 製造所等の用に供する部分以外の部分を有する建築物に設ける避雷設備は、当該建築物全体を有効に包含できるよう敷設すること。
- (5) 消防法令上必要とされる保安設備等は内部雷保護システムの対象とし、雷に対する保護を行うこと。
- (6) 平成15年以前の日本工業規格基準の避雷設備（旧JIS規格設備）が設置されている製造所等については、避雷設備の位置、保護範囲に変更がない限り認められるものであるが、増築等により旧規格の保護範囲から外れる部分については、（3）の施工を実施すること。

## 13 危険物を取り扱う配管

- (1) 危政令第9条第1項第21号イに規定する配管の水圧試験等については、次によること。
  - ア 当該試験は、原則として配管をタンク等へ接続した状態で行うこと。ただし、タンク等へ圧力をかけることができない場合にあつては、その接続部直近で閉鎖して行うことができる。
  - イ 自然流下により危険物を送る配管にあつては、最大背圧を最大常用圧力とみなして行うこと。
  - ウ 当該試験は、配管の継手の種別にかかわらず、危険物が通過し、又は滞留するすべての配管（地下埋設の通気管も含む。）について行うこと。
- (2) 熱による変形

直接外部からの熱の影響を受けにくいと判断できる鋼板等に囲まれた一体型工作機械（以下「ユニット型工作機械」という。）の内部に設ける危険物配管にあつては、ユニット型工作機械を含め危政令第9条第1項第13号に規定する「危険物を取り扱う機械器具その他の設備」として取り扱うものであること。

この場合、危政令第9条第1項第21号に規定する配管には該当しないため、材質等は問わないが、原則、鋼管等不燃性のものを選定又は不燃性のものとするのが困難な危険物ラインについては、外装を金属製ワイヤーブレード等で保護するよう指導すること。ただし、製造工程や取り扱う危険物の性質上、不可能な場合は、火災による熱影響、耐圧性能、耐振動性、腐食性を十分考慮した材質を選定すること。◆

なお、この場合、危政令第23条の規定の適用は要さないものであること。

### (3) 配管の外面の防食措置

危規則第13条の4に規定する地上に設置する配管の防食措置は、次によること。

ア 亜鉛メッキ鋼管及びステンレス鋼管等腐食のおそれが著しくないものにあつては、塗装を要しないものであること。

イ JIS G3452「配管用炭素鋼鋼管」に規定する白管を用いる場合には、塗装を要しないものであること。（平成元年消防危第114号）

### (4) 地盤面下に設置される配管の防食措置は、危告示第3条及び第3条の2に規定するもののほか、次に掲げる方法があること。

#### ア 硬質塩化ビニルライニング鋼管（キーロンパイプ）

口径15mmから200mmの配管にポリエステル系接着剤を塗布し、その上に硬質塩化ビニル1.6mmから2.5mmの厚さで被覆したもの（昭和53年消防危第69号）

#### イ ペトロラタム含浸テープ被覆

配管にペトロラタムを含浸したテープを厚さ2.2mm以上となるように密着して巻きつけ、その上に接着性ビニルテープで0.4mm以上巻きつけ保護したもの（昭和54年消防危第27号）

#### ウ ポリエチレン熱収縮チューブ

ポリエチレンに電子線を照射した架橋ポリエチレンを外層材とし、その内側にゴム・アスファルト系の粘着剤を塗布したスリーブを配管等にかぶせた後、バーナー等で加熱すると全面が2.5mm以上の厚さで均一に収縮・密着し、内面の接着剤が外層材と配管の間を隙間なく埋めるもの（昭和55年消防危第49号）

#### エ ナイロン12樹脂被覆

口径15mmから100mmの配管に、ナイロン12を0.6mmの厚さで粉体塗装したもの（昭和58年消防危第115号）

#### オ ポリエチレン被覆鋼管

JIS G3469「ポリエチレン被覆鋼管」に適合する配管（昭和58年消防危第122号）

### (5) 地盤面下に設置される配管は、危規則第13条の4の規定による塗覆装又はコーティングが必要であるが、地下室内の架空配管又は地下ピット内の配管（ピット内に流入する土砂、水等により腐食するおそれのあるものを除く。）については、同条に規定する地上に設置する配管の例による塗装として差し支えない。

### (6) 危規則第13条の4に規定する「電氣的腐食のおそれのある場所」及び「電気防食」の取扱いについては、「第5章第2 電気防食の基準」によること。

なお、「危険物施設の鋼製地下貯蔵タンク及び鋼製地下配管の電気防食（JSCES0601:2006）」又は「危険物施設の鋼製地下貯蔵タンク・配管に適用する電気防食規格及びガイドライン（JSCES1901:2019）」に基づき施工する電気防食は、危告示第4条

及び第4条の49に定める電気防食の技術上の基準に適合しているものであるとみなすものであること。（平成20年消防危第27号、令和2年消防危第89号）

(7) 危政令第9条第1項第21号ホ及び危規則第20条第3項第2号に規定する「溶接その他危険物の漏えいのおそれがないと認められる方法により接合されたもの」とは、突合わせ接合又は重ね合わせ接合が該当すること。

(8) 危政令第9条第1項第21号へに規定する「火災予防上安全な構造」による保温材は、不燃材料をいうものであること。

(9) 危規則第13条の5第1号に規定する「安全な構造」は、必要に応じ、強度計算によって確認されるものであること。

(10) 危規則第13条の5第2号に規定する「火災によって当該支持物が変形するおそれのない場合」には、次のような場合が該当する。（平成元年消防危第64号）

ア 支持物の高さが1.5m以下で、不燃材料で造られたものである場合

イ 支持物が製造所等の存する事業所の敷地内に設置された、不燃材料で造られたもので、次のいずれかである場合

(ア) その支持する配管のすべてが高引火点危険物（引火点が100度以上の第4類の危険物をいう。以下同じ。）を100度未満の温度で取り扱うもの

(イ) その支持する配管のすべてが引火点40度以上の危険物を取り扱う配管であって、周囲に火気等を取り扱う設備の存しないもの

(ウ) 周囲に危険物を貯蔵し、又は取り扱う設備及び火気等を取り扱う設備の存しないもの

なお、この場合、製造所等の付近に設置されるものについては、当該製造所等の保有空地以外の場所であること。

(エ) 当該製造所等内（空地を除く部分）に敷設するもの

ウ 火災により配管の支持物である支柱等の一部が変形したときに、支持物の当該支柱以外の部分により配管の支持機能が維持される場合（平成元年消防危第114号）

例えば、4本足の鉄骨で支える構造の支柱等

エ 配管支持物に有効な散水設備（原則、予備動力源を附置したもの）を設けた場合（平成2年消防危第57号）

(11) 配管支持物である鉄骨に鉄筋コンクリート造と同等以上の性能を有する耐火被覆をする場合、一部の支持物に耐火被覆をすることにより配管を十分に支持できる場合には、全部の支持物に耐火被覆をすることは要しないこと。（平成4年消防危第13号）

(12) 危規則第13条の5第2号に規定する配管支持物の耐火性等の基準の適用については、防油堀内に設置されているものについては適用しない。

(13) 強化プラスチック製配管の取扱い

強化プラスチック製の配管にあつては、「危険物を取り扱う配管等として用いる強化プラスチック製配管に係る運用基準について」（平成10年消防危第23号）によること。

(14) 危政令第9条第1項第21号ホに規定する「危険物の漏えいを点検することができる措置」とは、点検のための蓋のあるマンホール又はコンクリート造の箱に納める等をいうものであること。

(15) 配管に緩衝性をもたせる場合は、可とう管等の金属製可動式管継手又はその他の緩衝を目的とした継手を設けるものとし、耐熱性のあるもの及び地震等により容易に継手が離脱することのないものを用いること。

(16) 危険物の流れの確認、内容物の目視検査等のために危険物配管の途中にサイトグラスを設ける場合は、「危険物を取り扱う配管の一部へのサイトグラスの設置について」（平成13年消防危第24号）によることとし、当該指針に従って設置すること。

(17) 危険物配管の耐圧試験

危政令第9条第1項第21号イに規定する「不燃性の気体を用いて行う試験」には、空気と可燃性蒸気が配管中で混合した場合は、その混合気は可燃性の気体となることから、空気を用いる試験は該当しないこと。ただし、配管が新設の場合等で、可燃性蒸気が配管中で発生するおそれのない場合には、空気を用いて試験をすることができること。

(18) 危険物配管における非危険物の取扱い

危険物配管による危険物以外の物品の取扱いについては、「危険物配管における危険物以外の物品の取扱いに係る運用について」（平成10年消防危第27号）に適合する限り、その使用形態を認めて差し支えないものであること。

## 第2節 製造所及び一般取扱所の基準

### 1 製造所及び一般取扱所に係る基準

(1) 危政令第9条第1項第2号ただし書の「防火上有効な隔壁」は、次によること。

ア 隔壁は、耐火構造とすること。

イ 隔壁に設ける出入口等の開口部（作業工程上必要なもので、窓を除く。）は、必要最小限とし、随時開けることのできる自動閉鎖の特定防火設備（危政令第9条第1項第7号に規定する特定防火設備をいう。以下同じ。）を設けること。

ただし、当該特定防火設備を自動閉鎖とすることができない場合にあつては、温度ヒューズ付又は感知器連動の特定防火設備又はドレンチャー設備（予備動力源を附置したものに限る。）とすることができること。

ウ 危規則第13条に規定する「小屋裏に達する」とは、屋根又は上階の床まで達することをいうものであること。

(2) 危政令第9条第1項第5号の規定は、壁を設ける製造所についての規定であり壁を設けない製造所の設置を禁止するものではないこと。（昭和37年自消丙予発第44号）

この場合、屋内外の判断とともに建築物に該当するか否かは、建築主事の判断によること。

(3) 危政令第9条第1項第5号に規定する「建築物」に限っては、「建築物又は工作物」と読み替えること。ただし、この場合、延焼のおそれのある外壁に関する規定は適用しないこと。

また、「不燃材料で造る」とは、壁等の下地材料までを含めて不燃材料とすることをいうものであること。したがって、木摺りにモルタル又は漆喰を塗布したものや、不燃材料でないパイプに鉄板を被覆したものは不燃材料とはならないこと。（昭和37年自消丙予発第44号）

(4) 危政令第9条第1項第7号に規定する「窓及び出入口」は、窓又は出入口を設ける製造所等についての規定であり、窓及び出入口を設けないことを禁止するものではないこと。

また、窓及び出入口とは、居室間等に設置する場合も含め、全ての部分（屋内部分も）に該当するものであること。ただし、防火上重要でない間仕切り壁等に設置する場合はこの限りでない。

(5) 危険物を取り扱わない部分の構造規制

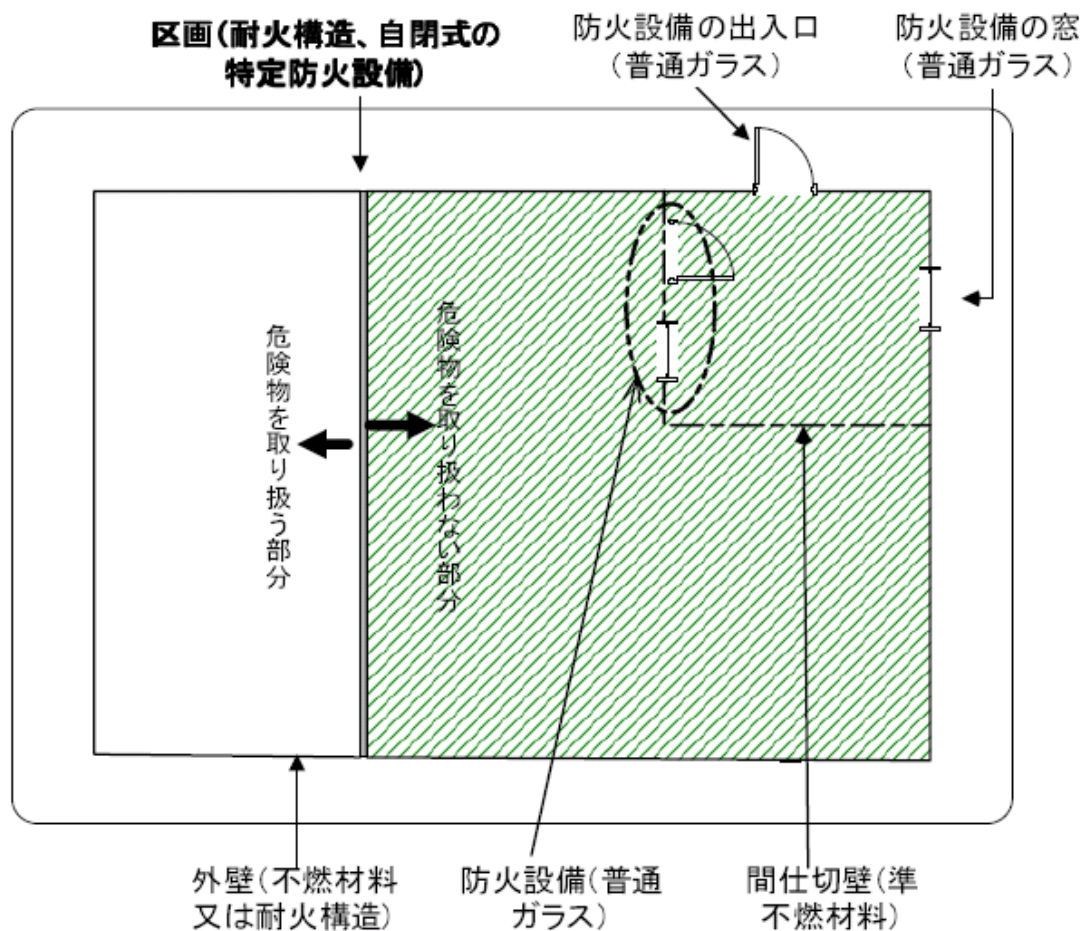
危険物を取り扱わない部分（関連する事務所等）については、危険物を取り扱う部分と出入口（自閉式の特定防火設備に限る。）以外の開口部を有しない耐火構造の壁又は上階の床もしくは床で防火上安全に区画した場合は、部分規制ではなく構造規制の緩和とし、危政令第23条の規定を適用し、次の例によることのできるものとする。（平成9年消防危第31号）

ア 間仕切壁は、準不燃材料（建基令第1条第5号に規定する準不燃材料をいう。以下同じ。）とすることができる。

イ 窓又は出入口に用いるガラスは、網入ガラス以外とすることができる。

なお、当該ガラスを用いた窓又は出入口は、防火設備でなければならないものであること。ただし、危険物施設内の危険物を取り扱わない部分の室内に更に不燃の間仕切りにより室を設置した場合の扉については、危政令第23条の規定を適用し、防火設備以外の不燃

で常閉の扉とすることで差し支えない。（令和3年12月28日付け消防危第284号の別添1【令和3年度危険物等事故防止ブロック連絡会議 近畿ブロック意見交換会】）



(6) 製造所及び一般取扱所に設ける休憩室等について

危険物の製造所及び一般取扱所に設ける休憩室の設置に係る留意事項については、「製造所及び一般取扱所に設ける休憩室の設置に係る留意事項について」（平成14年2月26日消防危30号）によること。

(7) 危険物のもれ、あふれ等の防止構造

危政令第9条第1項第13号に規定する「危険物を取り扱う機械器具その他の設備（以下「危険物取扱い設備」という。）」は、熱交換器、反応釜、噴射器及び指定数量5分の1未満の容量のタンク等が該当し、その他詳細は次によること。

ア 危政令第9条第1項第13号に規定する「危険物のもれ、あふれ又は飛散を防止することができる構造」とは、当該機械器具その他の設備が、それぞれの通常の使用条件に対して十分余裕をもった容量、強度、性能等を有するものなどが該当する。

なお、危険物を貯蔵し、又は取り扱うタンク（20号タンクを除く。）のうち、金属製以外のタンクについては、強度、耐熱性、及び耐薬品性等を有しているものであり、金属製のタンクにあっては次の構造を満たすよう施工すること。

また、当該タンクのうち、金属製以外のタンクについては、耐熱性、耐薬品性等を有しているものであること。

第2-1表 容量に応じた板厚

危険物を収納する部分の容量	板厚
40 ℓ 以下	1.0mm以上
40 ℓ を超え100 ℓ 以下	1.2mm以上
100 ℓ を超え250 ℓ 以下	1.6mm以上
250 ℓ を超え500 ℓ 以下	2.0mm以上
500 ℓ を超え1,000 ℓ 以下	2.3mm以上
1,000 ℓ を超え2,000 ℓ 以下	2.6mm以上
2,000 ℓ を超えるもの	3.2mm以上

イ 危政令第9条第1項第13号ただし書の「危険物のもれ、あふれ又は飛散による災害を防止するための附帯設備」としては、オーバーフロー管、戻り管、二重管、ブース、囲い、受皿、逆止弁、飛散防止用の覆いなどの設備が該当する。

なお、自然流下による戻り管の口径は、給油管のおおむね1.5倍以上とし、かつ、弁を設けないこと。

(8) 加熱、冷却設備に設ける温度測定装置

危政令第9条第1項第14号に規定する「温度測定装置」は、危険物を取り扱う設備の種類、危険物の物性、測定温度範囲等を十分考慮し、安全で、かつ、温度変化を正確に把握できるものを有効に設置すること。

この場合、当該施設以外の場所であっても、的確に温度管理及び緊急時の対応が取れると判断できる場所に設ける温度測定装置は当該施設の温度測定装置として取り扱うものとする。

(9) 加熱又は乾燥設備の構造

ア 危政令第9条第1項第15号に規定する「直火」には、可燃性液体、可燃性気体等を燃料とする火気、露出したニクロム線を用いた電熱器等が該当し、直火以外の方法としては、水蒸気、熱媒油、温湯、熱風（加熱された空気に火粉、煙、ガス等が混入しないものに限る。）等があること。

イ 危政令第9条第1項第15号に規定する「防火上安全な場所」とは、直火の設備が危険物を取り扱う場所と防火上有効に完全区画されている場所などが該当すること。

ウ 危政令第9条第1項第15号に規定する「火災を防止するための附帯設備」とは、次のものが該当すること。

(ア) 危険物の温度を自動的に当該危険物の引火点以下に制御できる装置又は機構のもの

(イ) 引火、着火を防止できる装置又は機構のもの

(ウ) 爆発混合気体の生成を防止するための不活性ガス封入装置及び自動放射機能付き消火設備

(10) 静電気除去装置

ア 危政令第9条第1項第18号に規定する「静電気が発生するおそれのある設備」には、静電気による災害が発生するおそれのある危険物（特殊引火物、第一石油類及び第二石油類）を取り扱う混合設備、詰替設備、充てん設備、吹付塗布設備、ベルト等、攪拌設備、遠心分離機等が該当すること。



なお、テフロン製又はグラスライニング製の配管等を使用する場合は、危険物の種類に関わらず静電気対策を講ずること。

イ 静電気対策としては、次の方法があり、取り扱う物質及び作業形態により単独又は組み合わせて用いること。

(ア) 不活性ガスによるシール等により爆発性雰囲気回避する方法

(イ) 導体性の構造とし、有効に接地する方法（流動又は噴出している液体は、一般的に導電率に関係なく、接地によって帯電を防止することはできない。）

(ウ) 添加剤等により液体の導電率を増加させる方法

(エ) 空気のイオン化等により静電気を中和させる方法

(オ) 流速を制限する方法

(カ) 湿度調整（75%以上）による方法

(キ) 人体の帯電防止による方法

#### (11) 危険物を取り扱うタンク

ア 20号タンクは、その容量が指定数量の5分の1以上のものが該当するものであり、指定数量の5分の1未満のタンクにあつては、危政令第9条第1項第13号に規定する危険物取扱い設備として取り扱うものであること。（平成10年消防危第16号）

イ 20号タンクの範囲（昭和58年消防危第21号）

(ア) 20号タンクとは、危険物を一時的に貯蔵し、又は滞留させるタンクであつて、次に掲げるものとする。

なお、この場合、「工作機械等と一体とした構造の油圧用タンク」とは、当該工作機械等と構造体を共用する内蔵タンクをいうものであること。

a 危険物の物理量の調整を行うタンク

b 物理的操作を行うタンク

c 単純な化学的処理を行うタンク

(イ) (ア) の運用に当たっては、次の点に留意すること。

a 20号タンクに該当するものであるかどうかの判断は、一義的には、タンクの名称、形状又は付属設備（攪拌機、ジャケット等）の有無は関係しないものであること。また、タンクの設置位置が地上又は架構の上部等にあるかどうかで判断するものでないこと。

b 危険物を一時的に貯蔵し、又は滞留させるタンクとは、工程中において危険物の貯蔵又は滞留の状態に着目した場合に、屋外貯蔵タンク、屋内貯蔵タンク等と類似の形態を有し、かつ、類似の危険性を有するものをいう。

したがって、滞留があつても、危険物の沸点を超えるような高温状態等で危険物を取り扱うものは、一般的には20号タンクに含まれないものであること。

なお、一時的とは最大4日以内にタンク内の全容量が入れ替わる使用状態でなければならないこと（非常用発電機等のサービスタンクを除く。）。

c 物理量の調整を行うタンクとは、量、流速、圧力等の調整を目的としたものをいい、回収タンク、計量タンク、サービスタンク、油圧タンク（工作機械等と一体とした構造のものを除く。）等がこれに該当するものであること。

- d 物理的操作を行うタンクとは、混合、分離等の操作を目的とするものをいい、混合（溶解を含む。）タンク、静置分離タンク等がこれに該当するものであること。
- e 単純な化学的処理を行うタンクとは、中和、熟成等の目的のため、貯蔵又は滞留状態において著しい発熱を伴わない処理を行うものをいい、中和タンク、熟成タンク等がこれに該当するものであること。
- f 反応槽等で、反応開始前に一時的に危険物を貯留させるもの又は反応後一時的に滞留させた後次工程へ移送するもの等、中間タンク、製品タンクと兼用されるものは20号タンクに該当するものであること。

(ウ) 次に掲げるものは、20号タンクに該当せず、危険物を取り扱う設備として取り扱うものであること。（昭和58年消防危第21号、平成10年消防危第29号）

- a 蒸留塔、精留塔、分留塔、吸収塔、抽出塔
- b 反応槽
- c 分離器、ろ過器、脱水器、熱交換器、蒸発器、凝縮器
- d 工作機械等と一体（内蔵型）とした構造の油圧用タンク
- e 常時開放して使用する設備
- f 機能上移動する目的で使用する設備
- g その機能上、上部を開放して使用する設備

ウ 20号タンクの構造及び設備は第3章第4節から第6節に準ずるほか次のとおりとする。こと。（平成10年消防危第29号）

(ア) 20号タンクの構造及び設備は、危政令及び危規則によるほか次によること。20号タンクへのサイトグラスの設置について、次の a から f までに適合する場合には、危政令第23条の規定を適用し、その設置を認めて差し支えないこと。

- a サイトグラスは、外部からの衝撃により容易に破損しない構造のものであること。  
例としては、サイトグラスの外側に網、ふた等を設けることにより、サイトグラスが衝撃を直接受けない構造のもの、想定される外部からの衝撃に対して安全な強度を有する強化ガラス等が用いられているもの等があること。
- b サイトグラスは、外部からの火災等の熱により破損しない構造のもの、又は外部からの火災等の熱を受けにくい位置に設置されるものであること。  
例としては、サイトグラスの外側に使用時以外は閉鎖されるふたを設けるもの、サイトグラスをタンクの屋根板部分等に設置するもの等があること。
- c サイトグラスの大きさは必要最小限のものであること。
- d サイトグラス及びパッキン等の材質は、タンクで取り扱う危険物により侵されないものであること。
- e サイトグラスの取付部は、サイトグラスの熱変位を吸収することができるものであること。

構造の例としては、サイトグラスの両面にパッキン等を挟んでボルトにより取り付けるもの等があること。

- f サイトグラスの取付部の漏れ又は変形に係る確認は、タンクの気相部に設けられるサイトグラスにあつては気密試験により、タンクの接液部に設けられるサイトグラスにあつては水張試験により行われるものであること。
- (イ) 屋外にある20号タンクの支柱について、当該支柱の周囲で発生した火災を有効に消火することができる第3種の消火設備が設けられている場合には、危政令第23条の規定を適用し、当該支柱を耐火構造としなくても差し支えないこと。
- (ウ) 屋外にある第2類又は第4類の危険物を取り扱う20号タンクについて、次のaからcまでに適合する場合には、危政令第23条の規定を適用し、タンクの放爆構造としなくても差し支えないこと。
- a タンク内における取扱いは、危険物等の異常な化学反応等によりタンクの圧力が異常に上昇し得ないものであること。
- b タンクの気相部に不活性ガスが常時注入されている（不活性ガスの供給装置等が故障した場合においても気相部の不活性ガスの濃度が低下しないものに限る。）など、気相部で可燃性混合気体を形成し得ない構造又は設備を有すること。
- c フォームヘッド方式の第3種固定泡消火設備又は第3種水噴霧消火設備が有効に設置されているなど、タンクの周囲で火災が発生した場合においてタンクを冷却することができる設備が設けられていること。
- (エ) 危政令第9条第1項第20号イ及びロにおいて準用する同第11条第1項第8号並びに第12条第1項第7号に規定する通気管及び安全装置は次によること。
- a 危険物の性状若しくは取扱い作業上、その設置が困難であり、かつ、内圧の上昇又は減少によるタンクの破損を防止できる構造としたものについては、その設置を免除し又はその口径の基準を適用しないことができる。
- b 常圧から負圧の状態に減圧して使用するものにあつては、減圧に対する強度計算（JIS B8265）の結果十分強度を有するときは、安全装置については免除できるものとする。また、負圧から常圧の状態にして使用する場合の通気管に取り付ける弁にあつては、誤操作防止の措置を講ずること。
- c 屋内又は架構内に設ける20号タンクの通気管及び安全装置の吐出口は、地上4m以上の高さで、当該タンクの高さ以上とし、かつ火災予防上安全な屋外の位置に設けるものとする。
- ただし、高引火点危険物のみを100℃未満の温度で取り扱うもの、又は引火点を有する以外の液体の危険物にあつては、この限りでない。
- d 屋内又は架構内に設ける20号タンクのうち、毒性、有臭性又は揮発性の高い危険物を貯蔵するタンクに設ける通気管にあつては、危規則第20条第2項各号に適合する場合、危規則第20条第1項第2号に規定する大気弁付通気管とすることができる。
- (オ) ステンレス鋼板その他の耐食性を有する鋼板で造られたタンクについては、タンクの外面のさび止めのための塗装をしなくても差し支えないこと。
- (カ) 危険物が過剰に注入されることによる危険物の漏えいを防止することができる次に掲げる構造又は設備を有する20号タンクについては、危政令第5条第3項に規定する「特殊の構造又は設備」の一つとしてタンクの容量の算定を行うこと。
- a 一定量以上の量の危険物が当該タンクに注入されるおそれがない構造を有する20号タンク
- 例. 自然流下配管が設けられているもの

20号タンクに一定量以上の危険物が注入された場合、無弁の自然流下配管を通じて滞ることなく主タンク（供給元タンク）に危険物が返油され、20号タンクの最高液面が自然流下配管の設置位置を超えることのない構造のもの

b 一定量以上の量の危険物が当該タンクに注入されることを防止することができる複数の構造又は設備を有する20号タンク

(a) 次に例示するように、液面感知センサーを複数設置し、各センサーから発せられる信号により一定量を超えて危険物が注入されることを防止するもの

I 危険物注入用ポンプを停止させる設備が複数設けられているもの

II 危険物注入用ポンプを停止させる設備と主タンク（供給元タンク）の元弁を閉止する設備がそれぞれ設けられているもの

III 危険物注入用ポンプを停止させる設備と三方弁を制御することにより一定量以上の危険物の注入を防止する設備がそれぞれ設けられているもの

(b) 20号タンクへの注入量と当該タンクからの排出量をそれぞれ計量し、これらの量からタンク内にある危険物の量を算出し、算出量が一定以上となった場合にタンクへの注入ポンプを停止させる設備と液面センサーが発する信号により主タンク（供給元タンク）の元弁を閉止する設備がそれぞれ設けられているもの

c 20号タンクが空である場合にのみ当該タンクへの危険物の注入が行われるタンクで、タンクへの注入量を一定量以下に制御する設備と液面センサーが発する信号により主タンク（供給元タンク）の元弁を閉止する設備がそれぞれ設けられているもの

(キ) 屋外にある20号タンクの防油堤の高さは、当該タンクの側板から第2-2表のタンク容量の区分に応じそれぞれ同表に定める距離以上の距離を有する防油堤の部分については、危政令第23条の規定を適用し、高さを0.5m未満0.15m以上として差し支えないものであること。なお、当該防油堤の内部には危険物を取り扱う設備以外の設備等を必要最小限設けて支障ないものであること。

また、架構内（ストラクチャー）において、タンクの位置又は作業工程上防油堤を設置することが著しく困難であり、かつ、当該20号タンクから危険物が漏えいした場合にその拡大を防止することができる囲い、貯留設備、水抜口及びこれを閉止する弁を介して油分離装置又は他の防油堤に接続する導水管等を設置する等、施設外への漏えい拡散を防止できる措置を講ずるものにあつては、防油堤を設置しないことができるものとすること。

第2-2表

タンク容量 の区分	10 k ℓ未満	10 k ℓ以上 50 k ℓ未満	50 k ℓ以上 100 k ℓ未満	100 k ℓ以上 200 k ℓ未満	200 k ℓ以上 300 k ℓ未満
距離	0.5m	5.0m	8.0m	12.0m	15.0m

(ク) 次に掲げる事項に適合する場合には、危政令第23条の規定を適用し、20号タンクの防油堤に水抜き口及びこれを開閉する弁を設けなくても差し支えないものであること。

a 防油堤の内部で、第4類の危険物（水に溶けないものに限る。）以外の危険物が取り扱われないものであること。

b 防油堤内の20号タンクのうち、その容量が最大であるタンクの容量以上の危険物を分離する能力を有する油分離装置が設けられていること。

(ケ) 液体危険物 20号タンクに設置される「危険物の量を自動的に表示する装置」において、以下の条件に全て合致する場合は、一般的な液面計に代えて覗き窓等による液面監視によることができるものとする。

a タンクの構造及び取り扱う危険物の性質等により、一般的な液面計の設置が困難であること。

b 当該20号タンクが組み込まれる工程はバッチ運転であること。

c タンクへの危険物の注入は、作業員の監視の下、手動で行われるもの又はあらかじめ当該20号タンクの容量以下に計量されたものしか投入できない構造であるものとし、注入中に異常が発生した場合は、ポンプ停止やバルブ閉止等により、ただちに危険物の注入を停止できるものであること。

なお、覗き窓等の設置については下記のとおり指導すること。

d 取付位置は原則として、屋根板又はタンク頂部とすること。

e 作業管理上側板又は胴板に設置しなければならないときは、その大きさは必要最小限度とすること。

f 覗き窓等に設置されるサイトグラスは(ア)によること。

(12) 20号タンクに該当しない危険物を取り扱う設備等

ア 当該設備の使用圧力、使用温度等を考慮し、材質、板厚、安全装置等の安全対策について留意すること。

イ 当該塔槽類の使用圧力、使用温度等を考慮し、材料、板厚、安全対策等の確認を行うとともに、必要に応じ圧力試験等の結果を添付させること。

(13) 電動機及び危険物を取り扱うポンプ、弁、継手等

ア 危政令第9条第1項第22号の「電動機」は、点検に支障がなく又破損する可能性が低く、かつ、危険物等の漏えいにより埋没しないように設けること。

イ 地震により当該設備に多大な被害が及ぶおそれのある場所に設置しないこと。

ウ 危険物を取り扱うポンプにあっては、使用時に容易に移動しない措置を講ずること。

## 2 製造所の特例について

(1) 高引火点危険物の製造所の特例

危規則第13条の6第1項の高引火点危険物のみを100度未満の温度で取り扱う製造所においては、高引火点危険物以外の危険物は取り扱うことができないものであること。

(2) アルキルアルミニウム等又はアセトアルデヒド等の製造所の特例

危規則第13条の8第2号に規定する「不活性の気体を封入する装置」又は危規則第13条の9第2号に規定する「不活性の気体又は水蒸気を封入する装置」とは、危険物の取扱い又は設備の整備に際し、爆発性混合気体が生じた場合に自動覚知装置により覚知し、自動又は手動により危険物の性質を考慮した不活性ガス又は水蒸気を封入できる装置であること。ただし、常時封入する場合の圧力と危険物の最大常用圧力との和は、危険物を取り扱う設備の設計圧力以下とすること。

### 3 一般取扱所の規制範囲

一般取扱所の許可単位は、製造所と同様危険物の取扱いが客観的に一連の行為であること、他の施設から独立性があること及び災害時の影響等を考慮し総合的に判断する必要があることから、次の事項を参考として規制範囲を特定すること。

(1) 部分規制の一般取扱所には、区画室単位のものと同設備単位のものがあること。

ア 区画室単位により規制するもの

- (ア) 吹付塗装作業等の一般取扱所で指定数量の倍数が30未満のもの（危規則第28条の55第2項）
- (イ) 洗浄作業の一般取扱所で指定数量の倍数が30未満のもの（危規則第28条の55の2第2項）
- (ウ) 焼入れ作業等の一般取扱所で指定数量の倍数が30未満のもの（危規則第28条の56第2項）
- (エ) ボイラー等で危険物を消費する一般取扱所で指定数量の倍数が30未満のもの（危規則第28条の57第2項）
- (オ) 油圧装置等を設置する一般取扱所で指定数量の倍数が50未満のもの（危規則第28条の60第2項及び第3項）
- (カ) 切削装置等を設置する一般取扱所で指定数量の倍数が30未満のもの（危規則第28条の60の2第2項）
- (キ) 熱媒体油循環装置を設置する一般取扱所で指定数量の倍数が30未満のもの（危規則第28条の60の3第2項）
- (ク) 蓄電池設備以外では危険物を取り扱わない一般取扱所で指定数量の倍数が30未満のもの（危規則第28条の60の4第2項）

イ 設備単位により規制するもの

- (ア) 洗浄の作業を行う一般取扱所で指定数量の倍数が10未満のもの（危規則第28条の55の2第3項）
- (イ) 焼入れ作業等の一般取扱所で指定数量の倍数が10未満のもの（危規則第28条の56第3項）
- (ウ) ボイラー等で危険物を消費する一般取扱所で指定数量の倍数が10未満のもの（危規則第28条の57第3項及び第4項）
- (エ) 油圧装置等を設置する一般取扱所で指定数量の倍数が30未満のもの（危規則第28条の60第4項）
- (オ) 切削装置等を設置する一般取扱所で指定数量の倍数が10未満のもの（危規則第28条の60の2第3項）

ウ 屋上の設備単位により規制するもの

- (ア) 危険物を消費するボイラー等以外では危険物を取り扱わない一般取扱所で指定数量の倍数が10未満のもの（危規則第28条の57第4項）
- (イ) 蓄電池設備以外では危険物を取り扱わない一般取扱所で指定数量の倍数が10未満のもの（危規則第28条の60の4第3項）

- (2) 部分規制の一般取扱所として取り扱うことができる工程と連続して、危険物を取り扱わない工程がある場合、危険物を取り扱わない工程を含めて一の部分規制の一般取扱所とすることができること。（平成元年消防危第64号）
- (3) 危政令第19条第2項第1号から第3号、第6号、第7号及び第8号に規定するもの（設備単位により規制できる場合は第1号及び第8号を除く。）のうち、同項において同一の号の形態の一般取扱所を一の建築物内に複数設置する場合は、次のいずれかによる一般取扱所とすることができること。（平成元年消防危第64号）

#### ア 設備単位以外で規制する場合

- (ア) 建築物全体を危政令第19条第1項に規定する技術上の基準を適用する一般取扱所とする。
- (イ) 建築物全体を危規則に規定する技術上の基準を適用する区画室の一般取扱所とする。
- (ウ) 危険物を取り扱う室又は隣接する複数の室を区画室単位として、危規則に規定する技術上の基準を適用する部分規制の一般取扱所とする。

#### イ 設備単位により規制する場合

- (ア) すべての設備を併せて危規則に規定する技術上の基準を適用し、その周囲に幅3m以上の空地を保有する部分規制の一般取扱所とすることができる。
- (イ) 危険物の取扱量が指定数量以上の設備のみを危規則に規定する技術上の基準を適用する設備単位の部分規制の一般取扱所とし、危険物の取扱量が少量以上指定数量未満の設備を、設備から3mの空地を確保することで少量危険物貯蔵取扱所として規制する。

なお、この場合において、それぞれの設備から3mの空地は、相互に重なってはならないこと。

- (4) 設備単位により規制される部分規制の一般取扱所のうち危政令第19条第2項における号の異なる一般取扱所を同一室内に複数設ける場合には、当該一般取扱所の周囲に必要な幅3m以上の空地は、相互に重なってはならないこと。（平成元年消防危第14号・消防特第34号）
- (5) 同一の作業室内において、形態が異なる一般取扱所を併せて一の部分規制の一般取扱所とすることはできないものであること。（平成元年消防危第64号）

なお、この場合いずれかが少量危険物施設であるとき、又は、全てが少量危険物施設であり、かつ、取り扱う危険物の数量の合計が指定数量以上となる場合であっても同様の取扱いをすること。ただし、「複数の取扱形態を有する一般取扱所に関する運用について」（平成10年3月16日消防危第28号）の運用指針に適合する場合には、危政令第23条の規定を適用し、それらをまとめて一の部分規制の一般取扱所として差し支えないこと。

## 4 特殊な位置及び対象の一般取扱所の特例

製造所等の設置の場所が特殊の位置にあるもの又は周囲の状況が公共危険の少ないもの等で、下記に準ずるものにあつては、その危険性から判断して、危政令第23条の規定を適用し、その基準の特例を認めて差し支えないこと。

### (1) 油槽所等におけるドラム充てんの一般取扱所

製油所、油槽所等で第一石油類又は第二石油類を、ドラム缶充てん作業から出荷までの過程で、容器入りのまま野積みの状態で取り扱っている場合（貯蔵を目的とする場合を除く。）においては、一般取扱所として規制し、積場の区画を明確にしてその周囲に屋外貯蔵所に準

じた保有空地を確保するとともに防火上安全な措置を講じさせること。（昭和36年自消甲予発第25号）

(2) 共同住宅等の燃料供給施設については、「共同住宅等の燃料供給施設に関する運用上の指針について」（平成15年8月6日消防危第81号）によること。

(3) トラックターミナルの一般取扱所（昭和57年消防危第82号）

ア 一般取扱所として規制する範囲は、荷扱場（プラットホーム）及び停留所、集配車発着所並びに荷扱場と一体の事務所とすること。

イ 当該一般取扱所において取り扱うことができる危険物は、第2類危険物のうち、引火性固体（引火点が21℃以上のものに限る。）特殊引火物を除く第4類の危険物に限ること。

ウ 危険物の取扱いについては、次によること。

(ア) 当該一般取扱所では一般貨物も取り扱うことができるものであること。

(イ) 危険物の取扱いは、運搬容器入りのままでの荷卸し、仕分け、一時保管及び荷積みに限るものであること。

(ウ) (イ) の取扱場所は、荷扱場に限るものとする。

(エ) 一時保管は、危険物を置く場所を白線等で明示し、一般貨物と区分して置くものとする。

エ 危険物の数量算定及び取り扱うことができる数量は、次によること。

(ア) 当該一般取扱所における危険物の数量は、瞬間最大停滞量をもって算定すること。ただし、取り扱う危険物が増減する場合は、予想される最大数量をもって算定すること。

(イ) 取り扱うことができる数量は、指定数量の50倍以下とすること。

オ 一般取扱所の位置、構造及び設備は、次によること。

(ア) 保有空地は、危険物の貯蔵的要素が大きいこと等から、危政令第16条第1項第4号の規定を適用すること。

(イ) 危険物を取り扱う部分の屋根は不燃材料で造るとともに軽量な不燃材料でふくこと。

(ウ) 危険物を取り扱う部分の床面はコンクリート舗装とすること。なお、排水溝及び貯留設備を設置しないことができるものであること。この場合、その代替として油吸着剤及び乾燥砂を備蓄すること。

(エ) 停留所及び集配車発着所の地盤面はコンクリート舗装とし、当該場所の外周部は白線等で明示すること。また、外周部の周囲には排水溝を設けるとともに油分離装置を設置すること。

(オ) 消火設備等は、次によること。

a 第1種又は第2種消火設備を設置すること。ただし、既設対象物であって、法第17条の基準により屋内消火栓設備等が設置されており、良好に維持管理されている場合はこの限りでない。

b 危険物対応として、荷扱場に第4種消火設備を歩行距離が30m以下となるように設けること。

c 危険物を取り扱う運搬業者（テナント）の占有場ごとに第5種消火設備を1個以上設置する。

d 自動火災報知設備を設置すること。



#### (4) 動植物油類の一般取扱所（平成元年消防危第64号）

##### ア 規制範囲

(ア) 屋外貯蔵タンク、屋内貯蔵タンク又は地下貯蔵タンクであって、動植物油類を10,000 ℓ以上貯蔵するものに付属する注入口及び当該注入口に接続する配管、弁等の設備で1日に指定数量以上の動植物油類を取り扱う場合には、注入口からタンクの元弁（元弁がない場合にあつては、配管とタンクの接続部）までが一般取扱所として規制の対象となること。

(イ) 動植物油類を10,000 ℓ以上貯蔵する屋外貯蔵タンク、屋内貯蔵タンク又は地下貯蔵タンクに付属する払出口及び当該払出口に接続する配管、弁等の設備で1日に指定数量以上の動植物油類を取り扱う場合、払出先が製造所又は一般取扱所となる場合には、払出先の付属配管となり、払出先が複数の少量危険物施設の場合には、1日に指定数量以上通過する配管に限り、一般取扱所としての規制の対象となること。

イ 保安距離は、外壁又はこれに相当する工作物の外側までの間に確保する必要があること。

ウ 配管及び弁以外存在しない場合にあつては、保有空地は必要としないこと。

エ 配管部分については、危政令第9条第1項第21号の配管の基準によるものとする。

#### (5) 小口詰替専用の一般取扱所の取扱いについて（平成元年消防危第64号）

ア 平成2年5月23日以前に設置完成している小口詰替専用の一般取扱所は、改めて危規則第28条の54第5号に規定する詰替えの一般取扱所としての許可を受ける必要はなく、また、詰替えの一般取扱所として許可を受けたものとはみなせないものであること。（危政令第19条第1項適用取扱所の危政令第23条適用施設）

イ アに該当する小口詰替専用の一般取扱所においては、敷地の拡張、上屋の新設又は増設、固定注油設備の増設等、施設の規模を拡大する変更は認められないこと。（施設の廃止→設置の手続きをすること。）

## 5 危政令第19条第2項の一般取扱所

### (1) 共通事項

ア 危政令第19条第2項の一般取扱所は、同条第1項で規定する一般取扱所の構造強化又は隔離による特例であるので、危規則で定める位置又は構造の基準を著しく緩和する特例は認められないものであること。

例えば、危規則第28条の55第2項第2号には「建築物の一般取扱所の用に供する部分は、壁、柱、床、はり及び屋根を耐火構造とする」と規定されているが、当該外壁のうち周囲に空地があり、かつ、延焼のおそれのある外壁が存しない場合、危政令第23条による基準の特例を適用して、当該外壁を不燃材料で造るという運用は行わないこと。（平成元年消防危第64号）

イ 危政令第19条第2項（同項第4号及び5号を除く。）に規定する一般取扱所は、建築物内に設けること。

ウ 危規則第28条の55第2項第2号及び第28条の56第2項第1号に規定する「これと同等以上の強度を有する構造」には、「耐火構造の構造方法を定める件」（平成12年5月30日建設省告示第1399号）第1項第1号トに規定する「高温高圧蒸気養生された軽量気泡コンクリート製パネルで厚さが7.5cm以上のもの」が該当すること。

エ 危規則第28条の55第2項第2号及び第28条の56第2項第1号に規定する、他の部分と区画する壁に特定防火設備のダンパーを設置した場合は、当該壁に換気設備又は可燃性蒸気排出設備を設けて差し支えないものであること。

なお、その他必要最小限の配管等の貫通は耐火パテ等で埋め戻し施工する必要があるが、この場合、区画する壁の強度に影響を与えない程度の規模とすること。（平成2年消防令第28号）

オ 危険物を消費する設備の排気筒は、危規則第28条の57第2項第1号及び第3項第3号に規定する「換気設備」に該当せず、高温となる排気筒であっても防火上有効なダンパー等の設置は要しない。また、当該排気筒について、区画外の部分の周囲を金属以外の不燃材料で被覆することや耐火構造の煙道内に設置すること等の措置が講じられている場合、区画を貫通することを認めても差し支えない。（平成29年消防令第216号）

カ 危規則第28条の57第4項第7号及に規定する「空地」について、架台等により空地内で段差がある場合、架台等が延焼の媒体となるおそれがなく、かつ、当該段差が50cm以下であれば、当該段差がある部分も含めて空地として認めて差し支えない。（平成29年消防令第216号）

キ 部分規制の一般取扱所に設ける避雷設備は、当該一般取扱所の存する建築物を有効に保護できるように設置すること。

ク 設備単位により規制する一般取扱所の各規定の定めにより「床は、適当な傾斜を付け、かつ、貯留設備及び当該床の周囲に排水溝を設ける」とある部分の「排水溝」は、配管ピットと兼用することができる。

## (2) 吹付塗装作業等の一般取扱所

吹付塗装作業等に該当する作業形態としては次のようなものがあること。

ア 付塗装、静電塗装、ハケ塗り塗装、吹付塗装、浸し塗り塗装等の塗装作業

イ 凸版印刷、平板印刷、凹版印刷、グラビア印刷等の印刷作業

ウ 光沢加工、ゴム糊、接着剤などの塗布作業

エ 医薬品、食品等の塗膜吹付け作業

## (3) 洗浄作業の一般取扱所

危規則第28条の55の2第2項第2号に規定する「危険物の過熱を防止することができる装置」とは、次の装置が該当するものであること。

ア 危険物の温度を自動的に設定温度以下に制御できる装置又は機構のもの

イ 引火又は着火を防止できる装置又は機構のもの

ウ 局部的に危険温度に加熱されることを防止する装置又は機構のもの

## (4) 焼入れ作業等の一般取扱所

焼入装置には、加熱装置（炉）及び焼入槽が一体となったもの、分離しているもの等があるが、いずれも本基準を適用することができる。

放電加工機を使用する場合、放電加工機の本体について、危険物保安技術協会が「放電加工機の火災予防に関する基準」により安全を確認したのに対し「放電加工機型式試験確認済証」が貼付されることとなっているので、貼付済のものを設置すること。ただし、海外製の放電加工機にあってはこの限りでない。

## (5) ボイラー等で危険物を消費する一般取扱所

ア 危規則第28条の57第4項の特例基準により当該一般取扱所を設置する場合にあっては、当該一般取扱所を建築物の屋上に設けなければならないものであること。

イ 危規則第28条の54第3号の「ボイラー、バーナーその他これらに類する装置」には、ディーゼル発電設備等が含まれるものであること。（平成元年消防危第64号）

ウ 危規則第28条の57第2項第2号に規定する「地震時及び停電時等の緊急時に危険物の供給を自動的に遮断する装置」には、次の装置が該当するものであること。

(ア) 対震安全装置

地震動を有効に検出し危険な状態となった場合に、危険物の供給を自動的に遮断する装置で、復帰操作が手動式であるもの

(イ) 停電時安全装置

作動中に電源が遮断された場合に、危険物の供給を自動的に遮断する装置で、再通電された場合でも危険がない構造であるもの

(ウ) 炎監視装置

起動時にバーナーに着火しなかった場合又は作動中に何らかの原因によりバーナーの炎が消えた場合に、危険物の供給を自動的に遮断する装置で、復帰操作が手動式であるもの

(エ) 空炊き防止装置

ボイラーに水を入れずに運転した場合又は給水が停止した場合に、危険物の供給を自動的に遮断する装置

(オ) 過熱防止装置

温度調節装置（平常運転時における温水、蒸気温度又は蒸気圧力を調節できる装置）の機能の停止又は異常燃焼等により過熱した場合に、危険物の供給を自動的に遮断する装置で、復帰操作が手動式であるもの

エ ガスを燃料とするボイラーに炎監視装置、ガス検知装置、ガス緊急遮断装置及び対震安全装置を設けた場合には、ボイラー等で危険物を消費する一般取扱所と同一の室に設置して差し支えないものであること。

(6) 充てんの一般取扱所

ア 危険物を車両に固定されたタンクに注入する設備（以下「充てん設備」という。）と危険物を容器に詰替えるための設備（以下「詰替設備」という。）を兼用して設けることができること。

イ 充てん設備の周囲に設ける空地及び詰替設備の周囲に設ける空地の貯留設備（油分離装置を設ける場合を含む。）及び排水溝は、兼用することができること。

ウ 充てん設備の周囲に設ける空地は、当該一般取扱所において危険物を充てんする移動タンク貯蔵所等の車両がはみ出さない広さとする事。

エ 詰替設備の周囲の空地においては、車両に固定されたタンクに危険物を注入することはできないものであること。

オ 詰替設備として固定注油設備を設ける場合は、危規則第25条の2（第2号ハからヘまで及び第4号を除く。）に規定する固定給油設備等の構造基準の例によること。

(7) 詰替えの一般取扱所

ア 同一敷地内に複数の当該施設を設けることができるものであること。

イ 危険物の保有は、地下専用タンクに限られるものであること。ただし、当該詰替えの一般取扱所以外の場所に設けられた屋外タンク貯蔵所等と専用タンクとを配管で接続する場合は、この限りでない。この際、地下専用タンクから危険物があふれることを防止するための装置を設けること。

ウ 当該施設を耐火構造の建築物（製造所等以外の用途に供する自己所有の建築物であって、一般取扱所の地盤面から高さが2 m以下の部分に開口部のないものに限る。）に接して設ける場合は、当該建築物の外壁を当該施設の塀又は壁とみなして差し支えないものであること。

なお、高さ2 mを超える部分に設ける開口部については、防火設備とすること。

エ 危規則第28条の59第2項第10号に規定する「塀又は壁」の基準は、給油取扱所の基準の例によるものであること。

オ 地下専用タンクの上部スラブの厚さが30cmを確保できる場合には、当該部分に排水溝を設けても差し支えないものであること。

#### (8) 油圧装置又は潤滑油循環装置を設置する一般取扱所

油圧装置又は潤滑油循環装置を設置する一般取扱所とは、危険物を用いた油圧装置又は潤滑油循環装置を設置する一般取扱所をいい、潤滑油循環装置にあつては危険物を取り扱う設備及び配管等閉鎖系の一連設備全体を一の一般取扱所ということ。

### 6 ナトリウム・硫黄電池を設置する一般取扱所

ナトリウム・硫黄電池を設置する一般取扱所については、「ナトリウム・硫黄電池を設置する危険物施設の技術上の基準等について」（平成11年6月2日消防危第53号）によること。

### 7 その他一般取扱所において定める事項

危規則第28条の55の2第2項第1号等の規定に定めるところにより危規則第13条の3第2項第1号の規定の例による20号タンク周りの囲いを設ける場合、囲いの材質は耐油性及び耐久性に優れた不燃製のものを使用し、囲い外への漏えい防止措置を図ること。

## 第3節 屋内貯蔵所の基準

### 1 平家建の独立専用建築物の屋内貯蔵所

(1) 屋内貯蔵所は、浄化槽、下水道配管等の地下工作物の上部には設けられないものであること。

(2) 貯蔵倉庫の軒高

危政令第10条第1項第4号に規定する「軒高」とは、地盤面から建築物の小屋組又はこれに代わる横架材を支持する壁、敷げた又は柱の上端までの高さをいうものであること。

(平成元年消防危第14号・消防特第34号)

(3) 貯蔵倉庫の床面積

危政令第10条第1項第5号に規定する「床面積」には、(5)に掲げる上屋(1m以上外壁から張り出したものに限る。)の面積を含めること。

(4) 貯蔵倉庫の構造

外壁又は出入口のない貯蔵倉庫は、認められないものであること。

また、危政令第10条第1項第6号に規定する「壁、柱及び床を耐火構造とし、かつ、はり可不燃材料で造る」とは、壁等の下地材料までを含めて耐火構造(同号ただし書に該当する場合にあっては不燃材料)とすることをいうものであること。

(5) 上屋

荷さばきのための上屋については、使用形態等により設置することができること。

なお、当該上屋の構造等については、次によること。

ア 上屋は、荷さばきのための用途以外の用途として使用しないこと。

イ 上屋は、2方向以上が開放されていること。

ウ 上屋は、延焼のおそれのある外壁又はこれに相当する部分を有しないこと。

また、当該荷さばき場における危険物の取扱いが、貯蔵に伴う取扱いの範囲を逸脱すると判断される場合にあつては別途一般取扱所の設置許可を要すること。

エ 保安距離及び保有空地は上屋の先端から確保し、危政令第20条及び第21条の基準が適用されること。(昭和57年消防危第57号)

(6) 出入口の大きさ

危政令第10条第1項第8号に規定する「出入口」に防火設備を設ける限り、その大きさについての制限はないものであること。ただし、耐火構造の壁で造る屋内貯蔵所にあつては、一面の大部分が出入口となるような規模のものを設ける場合は当該出入口を特定防火設備とすること。(昭和45消防危第72号)

(7) 禁水性物品等の貯蔵倉庫の床の構造

危政令第10条第1項第10号に規定する「水が浸入しない構造」は、万一の浸水にも対応できる程度、床を高くすること等をいうものであること。

(8) 架台等の構造

ア 架台は、「危険物施設の消火設備、屋外タンク貯蔵所の歩廊橋及び屋内貯蔵所の耐震対策に係る運用について」(平成8年10月15日消防危第125号)の第3を満たすよう施工し、地

震時の荷重に対して座屈及び転倒を生じない構造とするとともに、堅固な基礎に固定すること。ただし、小規模な架台にあっては耐震計算を要しないものであること。

イ 架台は、人が乗って作業をしない構造とすること。

ウ 木製のすのこ、樹脂製のパレット等移動可能なもので、かつ、危険物の貯蔵又は取扱いのため必要なものは、設置して差し支えないものであること。

エ 架台は、不燃材料でできた柵等を設けることにより貯蔵する容器が容易に転倒、落下及び破損等しない措置が講じられていること。（平成8年消防危第125号）

オ 移動ラックは、危険物の容器を出し入れするために移動する場合を除き、貯蔵倉庫の床に固定できる構造のものであること。ただし、移動ラックのレール部が床に固定され、前記ア、エを満たす場合はこの限りではない。

#### (9) 採光、照明、換気及び排出の設備

ア 危政令第10条第1項第12号に規定する「採光及び照明の設備」は、製造所の例によること。

イ 危政令第10条第1項第12号に規定する「換気の設備」については、「第3章第1節 8 換気及び可燃性蒸気等排出設備」によること。

なお、「可燃性蒸気が滞留する場合」とは、屋内貯蔵所においては引火点70度未満の危険物を貯蔵する場合と読み替えること。

ウ 第5類以外の危険物を貯蔵する屋内貯蔵所における天井の設置についても、品質管理等の理由で温度管理が必要な物品を貯蔵する場合、周囲の状況、発災時の圧力を有効に放出することができる構造等の施設の構造、取り扱う危険物の性状等に応じて、保安上支障ないと判断されれば危政令第23条の規定を適用し、認めて差し支えない。

## 2 平家建以外の独立専用建築物の屋内貯蔵所

(1) 貯蔵倉庫の階高とは、各階の床面から上階の床の下面までの高さをいい、最上階にあっては床面から建築物の小屋組又はこれに代わる横架材を支持する壁、敷げた又は柱の上端までの高さをいうものであること。

(2) 貯蔵倉庫に階段を設ける場合は、専用の階段室を設ける場合を除き、屋外に設けること。

(3) 危政令第10条第2項第4号ただし書に規定する「階段室」には、エレベーター等は含まないものであること。

## 3 他用途を有する建築物に設置する屋内貯蔵所

(1) 当該建築物の構造は、開口部のない耐火構造の床又は壁で区画しても耐火構造以外の構造は認められないものであること。（平成元年消防危第64号）

(2) 危政令第10条第3項第4号に規定する「これと同等以上の強度を有する構造」には、「耐火構造の構造方法を定める件」（平成12年5月30日建設省告示第1399号）第1の1のトに規定する「高温高圧蒸気養生された軽量気泡コンクリート製パネルで厚さが7.5cm以上のもの」が該当すること（以下、危政令及び危規則において同じ。）。（平成2年消防危第105号）

- (3) 危政令第10条第3項第5号に規定する「出入口」は、屋外に面していなくても差し支えないこと。ただし、この場合における消火設備の設置区分は、著しく消火困難に該当するものである。（平成元年消防危第64号）
- (4) 危政令第10条第3項第6号に規定する「窓を設けない」とは、出入口及び換気設備等の開口部以外の開口部を有してはならないことを意味するものであること。（平成元年消防危第14号・消防特第34号）
- (5) 危政令第10条第3項においてその例によるとされる「避雷設備」は、屋内貯蔵所の存する建築物全体を有効に保護できるものであること。

#### 4 特定屋内貯蔵所

- (1) 指定数量の倍数が50以下の屋内貯蔵所については、危規則第16条の2の3に定める基準又は危政令第10条第1項の基準のいずれかを設置許可又は変更許可の申請者において選択できるものであること。
- (2) 吸気口及び排気口には、特定防火設備の温度ヒューズ付防火ダンパー等を設置すること。

#### 5 高引火点危険物の屋内貯蔵所

高引火点危険物のみを貯蔵し、又は取り扱う屋内貯蔵所については、危規則第16条の2の4から第16条の2の6までに定める基準又は危政令第10条第1項、第2項及び第4項の基準のいずれかを設置許可又は変更許可の申請者において選択できるものであること。

#### 6 タンクコンテナに収納して貯蔵する場合の基準

危政令第15条第2項に規定する積載式移動タンク貯蔵所の基準のうち構造及び設備の技術上の基準に適合する移動貯蔵タンク並びに「国際輸送用積載式移動タンク貯蔵所の取扱に関する指針について」（平成13年4月9日消防危第50号）に示す国際輸送用積載式移動タンク貯蔵所に積載するタンクコンテナに限り、屋内貯蔵所に貯蔵しても差し支えないこと。

また、その際の運用については、「危険物をタンクコンテナに収納して屋内貯蔵所又は屋外貯蔵所に貯蔵する場合の運用について」（平成10年3月27日付け消防危第36号）によること。

#### 7 造林事業に伴い設置する屋内貯蔵所

造林事業の機械化及び能率化に伴い、山林において使用するチェーンソー等の機械器具の燃料及び除草剤としての塩素酸塩類等の屋内貯蔵所については、危政令第23条の基準を適用し次により取り扱って差し支えないものであること。（昭和38年自消丙予発第76号）

- (1) 山間部に設置するもので、周囲に相当の空地を有し、かつ、貯蔵倉庫の周囲に「さく」等を設けて屋内貯蔵所の範囲を明確にしておくことができる場所であること。
- (2) 第1類の危険物と第4類の危険物は、同一の屋内貯蔵所に貯蔵しないこと。
- (3) 構造及び設備は、次によること。
  - ア 危政令第10条第1項第6号に規定する貯蔵倉庫の壁及び柱は、不燃材料で造ることができること。
  - イ 危政令第10条第1項第9号に規定するガラスは、難燃性の合成樹脂板とすることができること。

ウ 危政令第10条第1項第11号の規定は適用しないことができること。

エ 危政令第10条第1項第12号に規定する可燃性蒸気を屋根上に排出する設備については、貯蔵倉庫の床面に近い壁の部分に40メッシュ程度の金属製の網を張った通気口を設けた場合には、その設置を要しないものであること。

オ 危政令第10条第1項第14号に規定する避雷設備については、貯蔵倉庫が金属製の場合、貯蔵倉庫を接地することで足りるものであること。

カ 危政令第21条の規定は適用しないことができること。

キ 塩素酸塩類を貯蔵する屋内貯蔵所にあつては、危政令第10条第1項第12号及び第14号の規定は適用しないことができること。

ク 危規則第34条に該当する第4類の危険物を貯蔵する屋内貯蔵所にあつては、第4種の消火設備を、第1類の危険物を貯蔵する屋内貯蔵所にあつては、水バケツを設置することで足りるものであること。



## 第4節 屋外タンク貯蔵所の基準

### 1 タンクの容積の算定

- (1) 円形又は円筒型のタンクについては、危規則第2条によるほか「タンクの内容積の計算方法について」（平成13年3月30日消防危第42号）により算出すること。
- (2) 縦置円筒型のタンクのうち、屋根がタンク放爆構造でないタンクにあっては、屋根の部分も内容積に含めるものであること。

### 2 保安距離

- (1) 危政令第11条第1項第1号に規定する「保安距離」は、製造所に準ずること。
- (2) 保安距離の起算点は、次によること。
  - ア 屋外貯蔵タンクの側板とすること。
  - イ 危政令第11条第1項第16号に規定する「被覆設備」を設けた場合は、当該被覆設備の先端からとすること。

### 3 敷地内距離（昭和51年消防危第22号）

危政令第11条第1項第1号の2の「タンクの高さ」は防油堤内の地盤面から側板（胴板）上端までの高さとし、「敷地内距離」は次によること。

- (1) 敷地境界線と屋外タンク貯蔵所の間製造所等が存していても、敷地境界線と屋外貯蔵タンクの側板までの距離とすること。
- (2) 防火上有効な塀及び水幕設備等を設置することで当該距離を確保しないことができること。

なお、防火上有効な塀及び防火上有効な水幕設備の設置については、「「タンク冷却用散水設備に関する運用指針」及び「屋外タンク貯蔵所に係る防火塀又は水幕設備の設置について」（昭和55年7月1日消防危第80号）中の別添2によること。

- (3) 危規則第19条の2第2号に規定する「地形上火災が生じた場合においても延焼のおそれが少ない」場合及び同条第4号に規定する「敷地境界線の外縁に、告示で定める施設が存在する」場合には、何ら措置を講じなくても、市町村長が定めた距離とすることができること。ただし、「敷地境界線の外縁に、危告示で定める施設」として危告示第4条の2の2第3号に該当する道路のうち、当該屋外タンク貯蔵所の存する事業所の敷地の周囲に存する道路の状況から避難路が確保されていないと判断されるもの又は道路の形態、交通事情その他から見て当該道路が専ら事業所の用に供するとはいえないと判断されるものについては、該当しないものとする。

「地形上火災が生じた場合においても延焼のおそれが少ない」ものとしては、屋外タンク貯蔵所の存する事業所の敷地に隣接して次のいずれかのものが存在する場合であること。

なお、これらのものが二以上連続して存する場合も同様であること。

ア 海、湖沼、河川又は水路

イ 工業専用地域内の原野と無指定地域内の農地及び原野

ウ 工業専用地域内の空地又は工業専用地域となることが確実である埋立中の土地

なお、緑地（都市計画法第11条第1項第2号のものをいう。）、公園、道路（危告示第4条の2の2第3号に規定する道路以外のものをいう。）、公共湾岸施設（護岸、物揚場等）等、一般の人や自動車が立ち入る場所は「地形上火災が生じた場合においても延焼のおそれが少ない」ものとならないこと。

(4) 分社化に伴い、敷地内距離の一部又は全部が自社保有でなくなる場合であっても、関連する複数の事業所の管理が従来どおり一体となつて行われるときは、新たに貸借権等を得る必要はないものであること。

(5) 特殊な形態の屋外貯蔵タンクの直径等の数値の算定

ア 角型のタンクにあつては、長辺の長さを、円筒横置型のタンクにあつては、タンクの鏡の部分も含んだ横の長さを直径等の数値とすること。

イ 球型の屋外貯蔵タンクにあつては、タンクを形成する板の最上部までをタンクの高さ、タンク断面の最大となる部分をタンクの直径等の数値とすること。

#### 4 保有空地

(1) 危政令第11条第1項第2号に規定する「保有空地」は、防油堤の外側部分にあつては製造所を準用すること。

なお、防油堤内の部分にあつては、必要最小限の危険物を移送するための配管その他これに準ずる工作物（計装配管等を含む。）を整理して設ける場合に限り、任意の高さに設けることができること。その場合、当該施設と直接関係の無いものにあつては、製造所の保有空地の例によること。

(2) 保有空地の起算点は、次によること。

ア 屋外貯蔵タンクの側板とすること。

イ 危政令第11条第1項第16号に規定する「被覆設備」を設けた場合は、当該被覆設備の先端からとすること。

#### 5 標識及び揭示板

危政令第11条第1項第3号に規定する「標識及び揭示板」は、製造所を準用するほか、次によること。

(1) タンク側板に直接表示することは認められないこと。

(2) タンク群（一の防油堤内に複数のタンクを設ける場合に限る。）にあつては、見やすい箇所に一括して設けることができるものであること。ただし、この場合、揭示板と各タンクが対応できるような措置を講じておくこと。

#### 6 タンクの構造

(1) 危政令第11条第1項第4号に規定する「3.2mm以上の鋼板」には危規則第20条の5第1号に規定する鋼板及びこれと同等以上の機械的性質を有する鋼板も含まれるものであること。

(2) 危政令第11条第1項第4号に規定する「気密に造る」とは、溶接又は耐油性パッキン及びボルト締め等により、密閉構造とされるものをいい、マンホール等に密閉されないふたを設けることは原則できないものであること。

また、「圧力タンク」は、次によること。

ア 最大常用圧力が正圧又は負圧で5kPaを超えるものが該当する。（昭和52年消防危第56号）

イ 負圧タンクの水圧試験は、当該負圧の数値の絶対値に相当する圧力の1.5倍の水圧をタンクに加えて行うことができること。（平成9年消防危第104号）

### (3) 加熱保温設備

ア 屋外貯蔵タンクの過熱設備は、直火を用いない構造とし、原則としてジャケット、コイル又は配管等による蒸気、温水等を使用した加熱方法とすること。

イ 電気による加熱にあつては、危険物の温度が異常に上昇した場合に加熱装置のタンク取付部において、溶融又は脱落が生じない構造とすること。

ウ タンク内の危険物の引火点以上に加熱しない制御を施すこと。

エ タンクに加熱保温設備を設ける場合、液相部の上部と下部の液温を有効に検出できるように温度計等を設けること。

### (4) 歩廊橋

屋外貯蔵タンクに歩廊橋を設置することはできないものであること。ただし、次に掲げる耐震対策を講じたものにあつてはこの限りでない。（平成8年消防危第125号）

ア 歩廊橋の構造は、地震動によるタンク間相互の変位によりタンク本体を損傷するおそれのない構造であるとともに、落下防止を図るため変位に対し追従できる可動性を有するものであること。

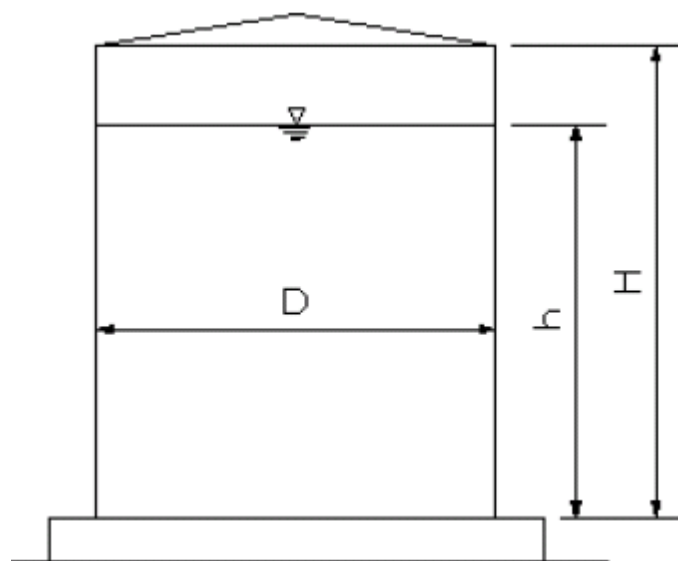
なお、その際の歩廊橋が持つべき最小余裕代は、歩廊橋が取り付けられているタンクにおいてそれぞれの歩廊橋の地盤からの取付け高さの和に0.03を乗じた値以上であること。

イ 歩廊橋には、想定変位量を超える変位を考慮し、落下防止のためのチェーンを取り付ける等の措置を講じること。

## 7 耐震、耐風圧構造

### (1) 500kℓ未満の屋外貯蔵タンクの耐震及び耐風圧構造計算例

#### ア 計算条件



D：タンクの内径

H：タンク高さ（基礎を除くタンクの胴部分の高さ）

h：液面の高さ

タンクの自重：WT

貯蔵危険物の重量：WL

設計水平震度：Kh

設計鉛直震度：Kv

#### イ 転倒の検討

(ア) 満液時における転倒モーメント及び抵抗モーメント（地震時）

転倒モーメント =  $(WT \times Kh \times H/2) + (WL \times Kh \times h/2)$  (ton・m)

抵抗モーメント =  $(WT + WL) \times (1 - Kv) \times D/2$  (単位 ton・m)

抵抗モーメント > 転倒モーメントとなれば転倒しないものと考えられる。

(イ) 空液時における転倒モーメント及び抵抗モーメント（風圧時）

風圧力をPwとする。

$Pw = (\text{風荷重}) \times (\text{タンクの垂直断面積})$

風荷重：危険物告示第4条の19第1項により算出したもの

転倒モーメント =  $Pw \times H/2$  (単位 ton・m)

抵抗モーメント =  $WT \times D/2$  (単位 ton・m)

抵抗モーメント > 転倒モーメントとなれば転倒しないものと考えられる。

#### ウ 滑動の検討

タンク底板と基礎上面との間の摩擦係数を $\mu$  (0.5) とする。

(ア) 地震時

$\mu (1 - Kv) > Kh$  となれば、空液時及び満液時ともに滑動しないものと考えられる。

(イ) 風圧時

滑動力 = 風圧力 (Pw) > 抵抗力 =  $WT \times \mu$  となると強風時にはタンクの滑動が予想される。したがって、タンクの滑動を防止するために必要な貯蔵危険物の液面の高さ h' は、次のようになる。

$$h' = \frac{(\text{滑動力}) - (\text{抵抗力})}{(\text{タンクの底面積}) \times (\text{貯蔵危険物の比重}) \times \mu}$$

(2) 危規則第21条第1項の「堅固な地盤又は基礎の上に固定したもの」の「固定」とは、支柱が直接タンクにつかず、タンクに巻いたアングル等についているか又は底板の縁が基礎ボルト等で固定されていることをいうものであること。

(3) 危政令第11条第1項第5号に規定する「支柱」とは、屋外貯蔵タンクの下方に設けられる柱をいい、当該支柱の構造は危政令で例示するもののほか、次の構造のものがあること。  
(昭和40年自消乙予発第20号)

ア 鉄骨を、塗厚さが4 cm（軽量骨材を用いたものについては3 cm）以上の鉄網モルタルで覆ったもの

イ 鉄骨を、塗厚さが5 cm（軽量骨材を用いたものについては4 cm）以上のコンクリートブロックで覆ったもの

ウ 鉄骨を、塗厚さが5 cm以上のれんが又は石で覆ったもの

エ 鉄骨を、厚さが3 cm以上の吹付石綿（かさ比重が0.3以上のものに限る。）で覆ったもの

オ 石綿ケイ酸カルシウム成型板で60分耐火としたもの

カ その他の耐火認定工法を用いたもの

施工範囲は、地盤面からタンク胴板又は側板と支柱の接合部までとするが、施工が困難な場合は、タンクと支柱の接合部から0.5mまでは施工を省略できるものとする。◆

## 8 タンク放爆構造

タンク放爆構造は、次のいずれかによること。

- (1) 屋外貯蔵タンクの上部には、貯蔵するのに必要な設備（配管、ステージ、手摺、マンホール及びノズル等）以外の工作物は設けないこととし、それらはタンク放爆構造を阻害することのないようにすること。

また、必要に応じて計算によりその構造の有効性を確認すること。

- (2) 屋根板を側板より薄くし、補強材等を接合していないもの
- (3) 屋根板と側板が同厚を有した場合、その接合を側板相互及び側板と底板との接合より弱く（片面溶接等）したもの
- (4) 横置円筒型タンク又は胴と屋根の区別し難いタンクにあっては上部マンホール部分から容易に放出できる構造等十分に放出面積を有する局部的に弱い接合部分を設けたもの

## 9 タンク底板以外の錆び止め塗装

危政令第11条第1項第7号に規定する「さびどめのための塗装」は、ステンレス鋼板等腐食性の著しく少ない材料で造られているタンクについては、適用しないことができること。

## 10 タンク底板の防食措置

危政令第11条第1項第7号の2に規定する「底板を地盤面に接して設けるもの」とは、支柱等でタンク底板が地盤面に直接接触しないよう保持されることで底部への外面腐食を考慮する必要がないタンク以外の全てのタンク（材質に関係なし。）に適用するものであり、また、「底板の外面の腐食を防止するための措置」を講ずる場合において、防食材料としてオイルサンドの使用は認められないこと。

なお、その詳細については次によること。

- (1) 危規則第21条の2第1号は次のア及びイによること。

ア アスファルトサンドの施工方法

(ア) タンク敷設基礎地盤面は、アスファルトサンド敷設前に十分整地し、堅固な基礎に仕上げる。

- (イ) 施工厚さは、5 cm以上とし、硬化前に転圧し仕上げる。
- (ウ) 底板の外周部は、コンクリートモルタル、アスファルト等により防水の処置を行い、底板外面に水分が浸入しない構造とすること。

#### イ タンク底部の雨水浸入防止措置

タンク底部のアニュラ板等外側張出し部近傍からタンク底部の下へ雨水が浸入するのを防止するための措置は、次による方法又はこれと同等以上の効果を有する方法により行うこと。

- (ア) 犬走り部の被覆は、次によること。
  - a 被覆幅は、使用材料の特性に応じ、雨水の浸入を有効に防止することができる幅とすること。
  - b 被覆は、犬走り表面の保護措置の上部に行うこと。
- (イ) 被覆材料は、防水性を有するとともに、適切な耐候性、防食性、接着性及び可とう性を有するものであること。
- (ウ) 被覆は、次の方法により行うこと。
  - a 被覆材とアニュラ板又は底板上面及び犬走り表面との接着部は、雨水が浸入しないよう必要な措置を講じること。
  - b 屋外貯蔵タンクの沈下等によりアニュラ板と被覆材との接着部分に隙間を生じるおそれのある場合は、被覆材の剥離を防止するための措置を講じること。
  - c 被覆厚さは、使用する被覆材の特性に応じ、はく離を防ぎ、雨水の浸入を防止するのに十分な厚さとすること。
  - d 被覆表面は、適当な傾斜をつけるとともに、平滑に仕上げること。
  - e アニュラ板又は底板外側張出し部先端等の段差を生ずる部分に詰め材を用いる場合は、防食性、接着性等に悪影響を与えないものであること。

- (2) 危規則第21条の2第2号については、「第5章 第2 電気防食の基準」によること。

#### 11 通気管等（危政令第11条第1項第8号）

- (1) 危規則第20条第1項第1号ハに規定する「細目の銅網等」とは、40メッシュ以上のステンレス又は銅の網その他これと同等以上の効果のあるものであること。

ただし、貯蔵方法等で特殊な事情がある場合に細目の銅網等によることが困難であると認められる場合は、これに代わる有効な措置によることができること。

なお、高引火点危険物を100度未満の温度で貯蔵、取扱う場合は、この場合ではないが、通気管口径が100A以上のものは、不燃性の網等により、鳥や異物混入等を防止する措置を行うこと。

- (2) 浮屋根式タンクは、大気弁を取り付けること。
- (3) 固定屋根付き浮屋根式タンクは、浮屋根部分に大気弁及び固定屋根部分に通気口を取り付けること。

なお、危険物を貯蔵したまま通気管を取り外して点検等を実施することが可能なように通気管は複数設置することが望ましい。

この場合、1個の通気管が機能を失った場合でもタンクの呼吸作用の為に必要な容量を満足するように設けること。

また、1個設置の場合は、タンク本体への取付をフランジ接続とする等、代替品との交換が容易な構造とすること。

- (4) 凝固点が低い危険物を貯蔵する場合は、タンク本体の加温、保温とともに、通気管への加温等を考慮すること。
- (5) 安全装置にあっては、「第3章第1節 10 圧力計及び安全装置」の安全装置に準ずるほか、5 kPa以上負圧にする圧力タンクにあっては、タンク設計条件等との関係から、必要に応じ破壊板を設けること。
- (6) 通気管又は安全装置の吹き出し口は、タンクの高さ以上の位置に設けること。

## 12 自動表示装置

危政令第11条第1項第9号に規定する「危険物の量を自動的に表示する装置」とは目視によって瞬時に量を確認できるものであり、次のいずれかによるものであること。

- (1) 気密又は蒸気がたやすく発散しない構造としたフロート式計量装置
- (2) 電気、圧力作動装置又はラジオアイソトープを利用した自動計量装置
- (3) ガラスゲージを設ける場合は、次によること。

ア ガラスゲージは、第4類で引火点40度以上の危険物及び第6類の危険物を貯蔵する屋外貯蔵タンクについて認められるもので、ゲージが破損した際に危険物の流出を自動的に停止できる構造を有する閉止弁（ボール入り自動停止弁等）を設けること。

イ ガラスゲージは、金属管で保護した硬質ガラス等で造られたものであること。

## 13 注入口

危政令第11条第1項第10号の注入口は、次によること。

- (1) 注入口は、タンクとの距離に関係なくタンクの付属設備であること。
- (2) 注入口は、防油堤内に設けること。ただし、防油堤外に設置する場合は、漏れた危険物が飛散等しないよう、注入口の直下部周囲には囲い又は受皿等を設けること。
- (3) 注入口は、蒸気の滞留するおそれがある階段、ドライエリア等を避けた位置とすること。
- (4) 静電気を有効に除去するため注入口付近に設ける接地電極は、次によること。

ア 屋外タンク貯蔵所の避雷設備の接地極が注入口付近にある場合には、当該接地電極と避雷設備の接地極と兼用しても差し支えない。（平成元年消防危第64号）

イ 「その他静電気による災害が発生するおそれのある液体の危険物」とは、特殊引火物、第一石油類及び第二石油類が該当すること。ただし、配管等の構成部材が合成樹脂である部分を流動する場合にあっては、全ての液体の危険物が該当する。

ウ 接地抵抗値が1,000 Ω以下となるように設ける。

エ 接地端子と接地導線の接続は、ハンダ付等により完全に接続する。

オ 接地導線は、機械的に十分な強度を有する太さとする。

カ 接地端子は、移動貯蔵タンクの接地導線と有効に接地ができる構造とし、取付箇所は、引火性危険物の蒸気が漏れ、又は滞留するおそれのない場所とする。

キ 接地端子の材質は、導電性のよい金属（銅、アルミニウム等）を用いる。

(5) 二以上の注入口が1箇所に群をなして設置されている場合は、それぞれの注入口に送液先が確認できるよう該当危険物の品名等を明示すること。

この場合、当該注入口群に一の掲示板を設けることをもって足り、また、送液先が確認できるよう該当危険物の品名等を表示すること。（昭和40年自消乙予発第20号）

(6) 危政令第11条第1項第10号ホただし書きに規定する「市町村長等が火災の予防上当該掲示板を設ける必要がないと認める場合」とは、注入口が屋外貯蔵タンクの直近にあり、当該タンクの注入口であることが明らかである場合、関係者以外の者が出入りしない場所にある場合等が該当すること。（昭和40年自消乙予発第20号）

(7) 注入口付近においてタンクの自動表示装置を視認できないものにあつては、注入口付近にタンク内の危険物の量を容易に覚知することができる装置、危険物の量がタンク容量に達した場合に警報を発する装置、又は連絡装置等を設ける必要があること。ただし、タンクに危険物の過剰な注入を自動的に防止する設備を設けた場合は、この限りでない。

(8) 危険物配管による受け入れを行わない屋外タンク貯蔵所における危険物の受け入れは、タンクマンホール部等から行わず、注入口（ノズル）によること。

## 14 ポンプ設備

危政令第11条第1項第10号の2に規定するポンプ設備は、次によること。

(1) ポンプ設備とは、ポンプ、原動機及びその基礎（その周囲に建築物その他の工作物を設ける場合には当該工作物を含む。）をいい、防油堤内に設けないこと。（昭和40年自消乙予発第20号）

ただし、点検等のためタンク内の危険物を移送する場合で、やむを得ず防油堤内に一時的にポンプ設備を設ける場合は、同一防油堤内のタンク内最大残液量が漏洩した場合でも当該設備が危険物に浸ることがないようにポンプ位置を嵩上げして設置すること。◆

(2) ポンプ設備の空地（以下「ポンプ空地」という。）は、ポンプ設備の周囲に確保すべき必要離隔距離であり、当該施設に係るものをその距離内に設けることを禁止するものではないこと。

(3) 危政令第11条第1項第10号の2イに規定する「防火上有効な隔壁を設ける場合」には、1棟の工作物の中でポンプ設備の用途に供する部分と他の用途に供する部分とが耐火構造の隔壁で屋根裏まで完全に仕切られている場合を含むものであること。（昭和40年自消乙予発第20号）

したがって、同号二に規定する不燃材料で造った「ポンプ室」は防火上有効な隔壁には該当せず、当該ポンプ設備の属する屋外タンク貯蔵所の指定数量により、その周囲にポンプ空地が必要となる。

また、当該隔壁部分に出入り口を設ける場合は、必要最小限とし、自閉式の特定防火設備を設けること。

(4) 二以上のポンプ設備が1箇所に群をなして設置されている場合においては、当該二以上のポンプ設備の群をもって一のポンプ設備とすること。



したがって、当該ポンプ設備は、その属するすべてのタンクのポンプ設備としての性格を有することとなるのでその属するすべてのタンクの保有空地内に置くことが可能であるが、いずれのタンクとの距離もタンクの保有空地の幅の3分の1以上でなければならないこと。

また、取り扱う危険物により掲示板が必要な場合も一の掲示板を設置すれば足りるが、二以上の品名に係る場合は、当該二以上の品名を列記すること。

この場合、設置又は変更の許可等の取扱については、主たるタンクのポンプ設備として取り扱うこと。（昭和40年自消乙予発第20号）

ただし、従たるタンクの付属ポンプ単独の設置又は変更等の場合は、当該従たるタンクの設置又は変更許可等とすることができるものであること。◆

- (5) 「市町村長等が火災の予防上当該掲示板を設ける必要がないと認める場合」とは、同第13(5)の注入口に準ずること。（昭和40年自消乙予発第20号）

## 15 弁

危政令第11条第1項第11号に規定する弁は、次によること。

- (1) 弁とは、屋外貯蔵タンクの第1弁をいうものであり、危険物配管の第1弁のほか水抜管等の第1弁も含まれるものであること。（昭和56年消防危第71号）

ただし、常時液圧を受けることの無い、タンク最高液面より上部に設ける非危険物配管に設置するものは除く。

- (2) 鋳鋼製の弁の代用として、次のものを使用して差し支えないものであること。

ア 工業純チタン又は工業用純ジルコニウム製の弁（昭和35年自消乙予発第23号）

イ 耐酸性を要する弁にあつては、陶磁製品の弁（昭和37年自消乙予発第44号）

ウ JIS G5702「黒心可鍛鉄品第3種（FCMB340）及び第4種（FCMB360）」及びJIS G5502「球状黒鉛鉄品第1種（FCD400）及び第2種（FCD450）」に適合する材料で造られた弁（平成元年消防危第64号）

エ JIS G5121「ステンレス鋼鋳鋼品（SCS…）」、JIS G3201「炭素鋼鍛鋼品（SF…）」に適合する材料で造られた弁

## 16 水抜管

危政令第11条第1項第11号の2ただし書によりタンクの底板に水抜管を設ける場合は、次によること。（昭和40年自消乙予発第20号）

ただし、底板を基礎等地盤面に接して設けるタンクについては、底板の雨水侵入防止と底板裏面腐食の観点から水抜管はタンク側板に設置すること。◆

- (1) 水抜管とタンクとの結合部分及び当該結合部分の直近の水抜管の部分が、地震等の際、タンクの基礎部分に触れないよう、当該水抜管とタンクの基礎との間にその直径以上の間隙を保つこと。

- (2) 架台に支えられたタンク等、タンクの底板と地盤面との間に適当な空間を設けられているものの底板に、当該タンクの水抜管とその直下の地盤面との間に十分な間隙が保たれるように水抜管を設けること。

- (3) 規模の大きな水抜管には地震等に耐え得る補強を設け、また、その他の水抜管にはフランジ継手を設ける等、タンク底部の点検等が容易に行うことができるよう必要に応じて措置すること。

## 17 配管及び可とう管継手

- (1) 危政令第11条第1項第12号に規定する「屋外貯蔵タンクの配管」とは、当該施設の危険物配管の全てが該当し、その位置、構造及び設備は製造所の危険物を取り扱う配管に準ずるものとする。

- (2) 危政令第11条第1項第12号の2に規定する「危険物を移送する配管」とは、タンク本体に接続するすべての危険物配管をいうものであること。ただし、常時液圧を受けることの無い、タンク最高液面より上部に設けるものは除く。

- (3) 危政令第11条第1項第12号の2に規定する「配管とタンクとの結合部分に損傷を与えないように設置」の措置として可とう管継手を使用する場合には、次によること。

ア 「可撓管継手の設置等に関する運用基準について」（昭和56年3月9日消防危第20号）、  
「可撓管継手の設置等に関する運用基準の取扱いについて」（昭和56年8月14日消防危第107号）及び「可撓管継手に関する技術上の指針の取扱いについて」（昭和57年5月28日消防危第59号）によること。

イ 財団法人日本消防設備安全センターで行った評定試験の合格品については、上記アの運用基準の「可撓管継手に関する技術上の指針」等に適合しているので、設置等に際しては試験合格品を用いるよう努めること。

## 18 避雷設備

危政令第11条第1項第14号に規定する「避雷設備」は、「第3章 第1節 12 避雷設備」によること。

## 19 防油堤

- (1) 危政令第11条第1項第15号の規定による防油堤は、危規則第22条第2項によるほか、「防油堤の構造等に関する運用基準について」（昭和52年11月14日消防危第162号）中別記1防油堤の構造指針によること。

- (2) 目地

防油堤に設ける伸縮目地は、防油堤の1辺の長さが20m以上の場合に必要となるものであること。（昭和52年消防危第162号）

なお、危険物保安技術協会で防油堤目地部の可とう性材の安全性について試験確認業務を行うので、認定されたものを使用するよう努めること。（平成10年消防危第33号）

- (3) 危規則第22条第2項第5号に規定する「構内道路」は、レイアウト省令（石油コンビナート等特別防災区域における新設事業所等の施設地区の配置等に関する省令（昭和51年6月12日通商産業省・自治省令第1号））第12条に規定する特定通路に準ずること。

- (4) 屋外貯蔵タンクの配置は、消火活動上支障がないようにすること。

- (5) 架空を含む構内道路上には工作物を設けないこと。ただし、路面からの高さが4m以上の配管等を必要最小限設ける場合はこの限りでない。

- (6) 危規則第22条第2項第5号に規定する「直接面する」とは、屋外貯蔵タンクの一面以上が当該道路に面していることをいい、タンクと当該道路との間には防油堤以外の工作物を設けることができないものであること。ただし、屋外貯蔵タンクと工程上密接不可分なポンプ設備、配管等にあつては、防油堤と構内道路その他の道路又は空地との間に設けることができるものであること。
- (7) 危規則第22条第2項第6号の規定は、次によるものとする。
- ア 道路は、構内道路に限らず公衆用道路、事業所内連絡道路でもよいが、敷地内距離を確保する必要があること。
- イ 道路の幅員は、4 m以上とすること。
- ウ 空地は、防油堤から4 m以上の幅を有し、かつ、幅員4 m以上の道路と接続されていること。
- エ タンクは、2列以下又は互い違いに配置し、屋外貯蔵タンクの一面以上が道路又は空地に面すること。
- (8) 危規則第22条第2項第7号に規定する「周囲」とは、防油堤の全ての周囲をいうものであること。
- ただし、敷地配置上やむを得ない場合は、防油堤の2辺以上が構内道路または(7)の空地に面していれば良いこととする。◆
- (9) 危規則第22条第2項第8号の「タンクの高さ」は、防油堤内の地盤面からタンクの側板最上段までの高さとし、屋外貯蔵タンクと防油堤の間に保つ距離は、タンク側板外側と防油堤の天端の内側までの水平距離とすること。
- また、ただし書きに規定する引火点が200度以上の危険物を貯蔵し、又は取り扱う屋外貯蔵タンクは、防油堤の内側に点検等が行える距離を保つこと。
- (10) 危規則第22条第2項第12号の「防油堤等に損傷を与えないよう必要な措置を講じた場合」とは、「防油堤の構造等に関する運用基準について」(昭和52年11月14日消防危第162号)中別記5配管貫通部の保護措置に関する指針による措置を講じたものであること。
- (11) 第4類及び第6類の危険物を貯蔵する屋外貯蔵タンクの防油堤内には危規則第38条の4第2号に規定する物品を貯蔵するタンク以外のタンクは設けられないこと。
- (12) 防油堤内に矮性の常緑草を植栽することについて、防油堤としての効力を損なわないよう維持管理する場合に限り認めて差し支えないこと。(平成8年消防危第27号)

## 20 被覆設備

危政令第11条第1項第16号の固体の禁水性物品の屋外貯蔵タンクに設ける「被覆設備」は、防水性の不燃材料で造った屋根又は上屋に類似するものをいうこと。(昭和37年自消丙予発第44号)

## 21 保温材

保温材を設ける場合は、難燃性、防食性、耐水性、施工性等の良好な材料を用い、タンク側板の腐食の原因とならないよう設置すること。

## 22 二硫化炭素の屋外タンク

二硫化炭素の水槽には、地下タンク貯蔵所に準じ、タンク室と同程度の完全な漏水防止措置を施し、また、タンクは浮揚防止のため基礎に固定すること。

## 第5節 屋内タンク貯蔵所の基準

### 1 タンク専用室内の間隔

- (1) 危政令第12条第1項第2号に規定する「タンク専用室の壁」には、柱を含むものであること。
- (2) 間隔の算定については、タンクの最も張り出した部分（配管、付属品を除く。）を起点とすること。
- (3) タンクとタンク専用室の屋根、はり等との間隔は、タンク上部やタンク内部の点検等が容易に行える空間を確保すること。

### 2 標識及び掲示板

危政令第12条第1項第3号に規定する「標識及び掲示板」は、製造所の例によること。

### 3 貯蔵量

- (1) 危政令第12条第1項第4号に規定する「容量」は、一のタンク専用室内にあるタンクの容量の総計をいうものであること。

したがって、指定数量未満の危険物を貯蔵するタンクが二以上ある場合であっても、その量の合計が指定数量以上である場合は、屋内タンク貯蔵所に該当するものであること。

- (2) タンク専用室内に設けるタンクの数には、制限はないものであること。
- (3) 隣接するタンク専用室間の壁に出入口を設けた場合には、当該隣接するタンク室を一のタンク室として取り扱うものであること。（昭和40年自消予発第83号）

### 4 屋内タンクの構造

危政令第12条第1項第5号に規定する「屋内タンクの構造」は、屋外貯蔵タンクに準ずること。

### 5 通気管

毒性、有臭性又は揮発性の高い危険物を貯蔵するタンクに設ける通気管にあつては、危規則第20条第2項各号に適合する場合、危規則第20条第1項第2号に規定する大気弁付通気管とすることができる。

### 6 タンクの固定

タンクは、アンカーボルト等で堅固な基礎に固定すること。

### 7 ポンプ設備

屋内タンク貯蔵所のポンプ設備は、危政令第12条第1項第9の2号の規定により屋外貯蔵タンクのポンプ設備に準じ、又は総務省令で定めるところにより設けること。

## 8 タンク専用室の危険物流出防止構造

危政令第12条第2項第8号に規定する「屋内貯蔵タンクから漏れた危険物がタンク専用室以外の部分に流出しないような構造」とは、出入口の敷居を高くするか又はタンク専用室内に堰を設ける等の方法によりタンク専用室内に収容されている危険物の全容量が収納できるものであること。（昭和46年消防予第106号）

また、堰を設ける場合は、当該堰と屋内貯蔵タンクの間には50cm以上の距離を保つこと。

## 9 床の構造

危政令第12条第1項第16号に規定する「危険物が浸透しない構造」には、コンクリート、金属板等で造られたものがあること。

## 第6節 地下タンク貯蔵所の基準

### 1 タンクの容積の算定

FFタンクの鏡板が半球形である場合、鏡部分の容積算出に当たっては、危規則第2条の横置き円筒型タンクに関する近似計算法を使用せず、次の体積計算法を用いて計算して差し支えないこと。（平成10年消防危第90号）

半球形の鏡部分の容積（V）の算定方法

$$\left( \frac{4}{3} \times \pi r^3 \right) \times 1/2$$

r：円筒の半径、鏡出

### 2 タンクの構造

(1) 地下貯蔵タンクの構造は、次により発生する応力及び変形に対して安全なものでなければならない。

なお、鋼製横置円筒型の地下貯蔵タンクに作用する荷重及び発生応力については、一般的に次により算出することができる。（平成17年消防危第55号）

ア 作用する荷重

(ア) 主荷重

a 固定荷重（地下貯蔵タンク及びその付属設備の自重）

$W_1$ ：固定荷重[単位：N]

b 液荷重（貯蔵する危険物の重量）

$$W_2 = \gamma_1 \cdot V$$

$W_2$ ：液荷重[単位：N]

$\gamma_1$ ：液体の危険物の比重量[単位：N/mm<sup>3</sup>]

V：タンク容量[単位：mm<sup>3</sup>]

c 内圧

$$P_1 = P_G + P_L$$

$P_1$ ：内圧[単位：N/mm<sup>2</sup>]

$P_G$ ：空間部の圧力（無弁通気管のタンクにあつては、考慮する必要がない）[単位：N/mm<sup>2</sup>]

$P_L$ ：静液圧[単位：N/mm<sup>2</sup>]

静液圧 $P_L$ は、次のとおり求める。

$$P_L = \gamma_1 \cdot h_1$$

$\gamma_1$ ：液体の危険物の比重量[単位：N/mm<sup>3</sup>]

$h_1$ ：最高液面からの深さ[単位：mm]

d 乾燥砂荷重

タンク室内にタンクが設置されていることから、タンク頂部までの乾燥砂の上載荷重とし、その他の乾燥砂の荷重は考慮しないこととすることができる。

$$P_2 = \gamma_2 \cdot h_2$$

$P_2$  : 乾燥砂荷重 [単位 :  $N/mm^2$  ]

$\gamma_2$  : 砂の比重量 [単位 :  $N/mm^3$  ]

$h_2$  : 砂被り深さ (タンク室のふたの内側から地下タンク頂部までの深さ) [単位 : mm]

(イ) 従荷重

a 地震の影響

静的震度法に基づく地震動によるタンク軸直角方向に作用する水平方向慣性力を考慮することとする。

なお、地震時土圧については、タンク室に設置されていることから考慮しない。

$$F_S = K h (W_1 + W_2 + W_3)$$

$F_S$  : タンクの軸直角方向に作用する水平方向地震力 [単位 : N]

$K h$  : 設計水平震度 (危告示第4条の23による)

$W_1$  : 固定荷重 [単位 : N]

$W_2$  : 液荷重 [単位 : N]

$W_3$  : タンクの軸直角方向に作用する乾燥砂の重量 [単位 : N]

b 試験荷重

完成検査前検査、定期点検を行う際の荷重とする。 [単位 :  $N/mm^2$  ]

イ 発生応力等

鋼製横置円筒型の地下貯蔵タンクの場合、次に掲げる計算方法を用いることができること。

(ア) 胴部の内圧による引張応力

$$\sigma_{S1} = P_i \cdot (D / 2 t_1)$$

$\sigma_{S1}$  : 引張応力 [単位 :  $N/mm^2$  ]

$P_i$  : (内圧、正の試験荷重) [単位 :  $N/mm^2$  ]

$D$  : タンク直径 [単位 : mm]

$t_1$  : 胴の板厚 [単位 : mm]

(イ) 胴部の外圧による圧縮応力

$$\sigma_{S2} = P_o \cdot (D / 2 t_1)$$

$\sigma_{S2}$  : 圧縮応力 [単位 :  $N/mm^2$  ]

$P_o$  : (乾燥砂荷重、負の試験荷重) [単位 :  $N/mm^2$  ]

$D$  : タンク直径 [単位 : mm]

$t_1$  : 胴の板厚 [単位 : mm]

(ウ) 鏡板部の内圧による引張応力



$$\sigma_{K1} = P_i \cdot (R / 2 t_1)$$

$\sigma_{K1}$  : 引張応力 [単位 : N/mm<sup>2</sup> ]

$P_i$  : (内圧、正の試験荷重) [単位 : N/mm<sup>2</sup> ]

R : 鏡板中央部での曲率半径 [単位 : mm]

$t_2$  : 鏡板の板厚 [単位 : mm]

(エ) 鏡板部の外圧による圧縮応力

$$\sigma_{K2} = P_o \cdot (R / 2 t_2)$$

$\sigma_{K2}$  : 圧縮応力 [単位 : N/mm<sup>2</sup> ]

$P_o$  : (乾燥砂荷重、負の試験荷重) [単位 : N/mm<sup>2</sup> ]

R : 鏡板中央部での曲率半径 [単位 : mm]

$t_2$  : 鏡板の板厚 [単位 : mm]

(オ) タンク固定条件の照査

地下タンク本体の地震時慣性力に対して、地下タンク固定部分が、必要なモーメントに耐える構造とするため、次の条件を満たすこと。

$$F_s \cdot L \leq R \cdot l$$

$F_s$  : タンク軸直角方向に作用する水平方向地震力 [単位 : N]

L :  $F_s$  が作用する重心から基礎までの高さ [単位 : mm]

R : 固定部に発生する反力 [単位 : N]

l : 一の固定部分の固定点の間隔 [単位 : mm]

ウ タンクの水压試験は、マンホール上面まで水を満たして行うこと。

エ 圧力タンクとは、最大常用圧力が70/1.5kPa (≒46.7kPa) 以上のものをいう。

オ タンク試験中の変形タンクの水压試験において生じてはならない変形とは、永久変形（塑性変形）をいい、加圧中に変形を生じても圧力を除いたときに加圧前の状態に復するものは、ここでいう変形に該当しないものであること。（平成9年消防危第33号）

カ 圧力タンクのうち、高圧ガス保安法及び労働安全衛生法の規定の適用を受けるものの試験圧力及び試験時間は危規則第20条の5の2の規定によること。

キ 水压試験に使用する圧力計は、最高指示圧力が試験圧力に比較して極端に大きいものは適当でない。

ク 圧力計の取付位置に制限はないが、タンクと圧力計との間の落差が大きいと、実際にタンクに加わる圧力と圧力計に示される圧力（ゲージ圧）との間に誤差（落差1mごとに10kPa）を生じるため、補正したゲージ圧で加圧する必要があること。

### 3 タンクの位置

タンクの位置は、次により指導すること。

- (1) タンクは、当該タンクの点検及び管理が容易に行えるよう上部に有効な空間が確保できる位置に設置すること。（昭和49年消防予第72号）

したがって、タンクの点検及び管理が容易に行えるよう上部に有効な空間を確保した場合には、建築物の直下又は他の施設の保有空地内にタンクを設置することができること。

(2) タンクは、避難口等避難上重要な場所の付近及び火気使用設備の付近に設置しないこと。

#### 4 タンク室の構造

(1) タンク室は、主荷重及び主荷重と従荷重との組み合わせによりタンク室に生じる応力は許容応力以下でなければならない。

なお、タンク室に作用する荷重及び発生応力については、一般的に次により算出することができる。(平成17年消防危第55号)

##### ア 作用する荷重

###### (ア) 主荷重

a 固定荷重 (タンク室の自重、地下貯蔵タンク及びその付属設備の自重)

$W_4$  : 固定荷重[単位 : N]

b 液荷重 (貯蔵する危険物の重量)

$W_2 = \gamma_1 \cdot V$

$W_2$  : 液荷重[単位 : N]

$\gamma_1$  : 液体の危険物の比重量[単位 : N/mm<sup>3</sup> ]

$V$  : タンク容量[単位 : mm<sup>3</sup> ]

c 土圧

$P_1 = K_A \cdot \gamma_3 \cdot h_3$

$P_1$  : 土圧[単位 : N/mm<sup>2</sup> ]

$K_A$  : 静止土圧係数 (一般的に0.5)

$\gamma_3$  : 土の比重量[単位 : N/mm<sup>3</sup> ]

$h_3$  : 地盤面下の深さ[単位 : mm]

d 水圧

$P_4 = \gamma_4 \cdot h_4$

$P_4$  : 水圧[単位 : N/mm<sup>2</sup> ]

$\gamma_4$  : 水の比重量[単位 : N/mm<sup>3</sup> ]

$h_4$  : 地下水位からの深さ (地下水位は、原則として実測値による) [単位 : mm]

###### (イ) 従荷重

a 上載荷重上載荷重は、原則として想定される最大重量の車両の荷重とする (250kNの車両の場合、後輪片側で100kNを考慮する)。

b 地震の影響地震の影響は、地震時土圧について検討する。

$P_5 = K_E \cdot \gamma_4 \cdot h_4$

$P_5$  : 地震時土圧[単位 : N/mm<sup>2</sup> ]

$K_E$  : 地震時水平土圧係数

地震時水平土圧係数 $K_E$ は、次によることができる。

$$K_E = \frac{\cos^2(\phi - \theta)}{\cos^2 \theta \left( 1 + \sqrt{\frac{\sin \phi \cdot \sin(\phi - \theta)}{\cos \theta}} \right)^2}$$

$\phi$  : 周辺地盤の内部摩擦角[単位: 度]

$\theta$  : 地震時合成角[単位: 度]

$\theta = \tan^{-1} K_h$

$K_h$  : 設計水平震度 (危告示第4条の23による)

$\gamma_4$  : 土の比重量[単位:  $N/mm^3$  ]

$h_4$  : 地盤面下の深さ[単位: mm]

#### イ 発生応力

発生応力は、荷重の形態、支持方法及び形状に応じ、算定された断面力（曲げモーメント、軸力及びせん断力）の最大値について算出すること。

この場合において、支持方法として上部がふたを有する構造では、ふたの部分を単純ばり又は版とみなし、側部と底部が一体となる部分では、側板を片持ばり、底部を両端固定ばりとみなして断面力を算定する。

- (2) 「地下貯蔵タンク及びタンク室の構造例」（平成18年5月9日消防危第112号）に該当する構造のものは上記等の計算による確認をせずとも、応力及び変形に対する安全が確認されているものとする。
- (3) コンクリートパーツ組立て方法によるタンク室については、次によること。（昭和58年消防危第29号）
  - ア 厚さ0.3m以上のコンクリートと同等以上の強度を有すること。
  - イ 基礎コンクリート据え付け時の水平度、捨てコンクリートと基礎コンクリートとの密着性、接合用ボルト等の防食措置、パーツとパーツとの接合状況等その施工について配慮すること。
- (4) 建築物の下部にタンク室を設ける場合は、当該建築物の最下部のスラブを当該タンク室のふたとすることができる。
- (5) タンク室に設けるタンクについてもバンド等により固定すること。
- (6) タンク底部と基礎台と側壁との間にすき間を設けるか、又は連通管を基礎台に設ける等によりタンクからの危険物の漏えいを有効に検知することが可能な構造とすること。
- (7) 人工軽砂（良質の膨張性頁岩を、砂利から砂までの各サイズに粉碎して、高温で焼成し、これを冷却して人工的に砂にしたもの）は、タンク室に充てんする乾燥砂に代えて用いることができるものであること。（昭和44年消防予第1号）
- (8) タンク室は、水密コンクリート又はこれと同等以上の水密性を有する材料で造ること。

なお、水密コンクリートとは、硬化後に水を通しにくく、水が拡散しにくいコンクリートのことで、一般に、水セメント比は55%以下とし、AE剤若しくはAE減水剤又はフライアッシュ若しくは高炉スラグ粉末等の混和材を用いたコンクリートをいうものである。（平成17年消防危第55号）

- (9) タンク室を鉄筋コンクリート造とする場合の目地等の部分及びふたとの接合部分には、雨水、地下水等がタンク室の内部に侵入しない措置を講じなければならない。

なお、当該措置には、振動等による変形追従性能、危険物により劣化しない性能及び長期耐久性能を有するゴム系又はシリコン系の止水材を充てんするなどの措置がある。（平成17年消防危第55号）

- (10) タンク室に充填する乾燥砂は、腐食防止を考慮し、山砂の乾燥したものをを用いること。

## 5 タンク室省略工事

### (1) ふたの構造

危政令第13条第2項第2号イに規定するふたの大きさが「水平投影の縦及び横よりそれぞれ0.6m以上大きく」とは、上から見てふたがタンクの水平投影より0.3m以上両側にはみ出す形をいうものであること。（昭和45年消防予第37号）

### (2) 支柱の構造

危政令第13条第2項第2号ロに規定する「ふたにかかる重量が直接当該タンクにかからない構造」とは、原則として鉄筋コンクリート造の支柱又は鉄筋コンクリート管（以下「ヒューム管」という。）を用いた支柱によってふたを支える方法があり、その構造については、次によること。

ア 鉄筋コンクリート造の支柱は、帯鉄筋又は螺旋鉄筋柱とすること。

(ア) 帯鉄筋柱の最小横寸法は、20cm以上とすること。

(イ) 帯鉄筋の直径は6mm以上とし、その間隔は柱の最小横寸法、軸方向鉄筋の直径の12倍又は帯鉄筋の直径の48倍のうち、その値の最も小さな値以下とすること。

(ウ) 軸方向鉄筋の直径は12mm以上とし、その数は4本以上とすること。

(エ) 軸方向鉄筋は、基礎及びふたの鉄筋と連結すること。

イ ヒューム管を用いた支柱は、その外径を20cm以上とし、その空洞部には、基礎及びふたの鉄筋と連結した直径9mm以上の鉄筋を4本以上入れ、コンクリートを充てんすること。

### (3) タンクの基礎

ア 厚さ20cm以上の鉄筋コンクリート造（鉄筋は、直径9mm以上のものを適宜の間隔で入れること。）とし、当該鉄筋にタンクを固定するためのアンカーボルトを連結すること。

イ タンクの架台（枕）部分にも鉄筋を入れるものとし、当該鉄筋を前アに掲げる鉄筋と連結すること。

### (4) タンクの固定方法

タンクを危政令第13条第2項第2号ハの「基礎に固定する」方法は、固定バンドにより前(3)アに掲げるアンカーボルトに固定する方法をいう。

### (5) 浮力計算

ア 地下貯蔵タンクの浮力計算は、タンクの外径（外面保護材の厚さは加えない。）とすること。

イ 浮力に対する計算例

(ア) タンクが浮上しない条件

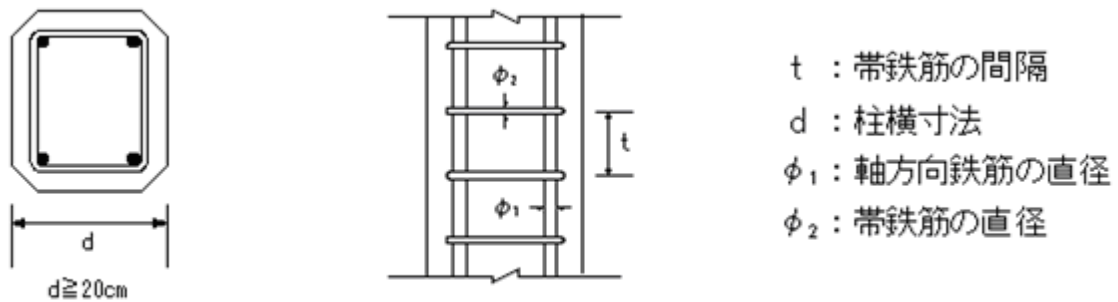
タンクが浮上しないためには、埋土及び基礎重量がタンクの受ける浮力より大でなければならない。

$$W_s + W_c > F$$

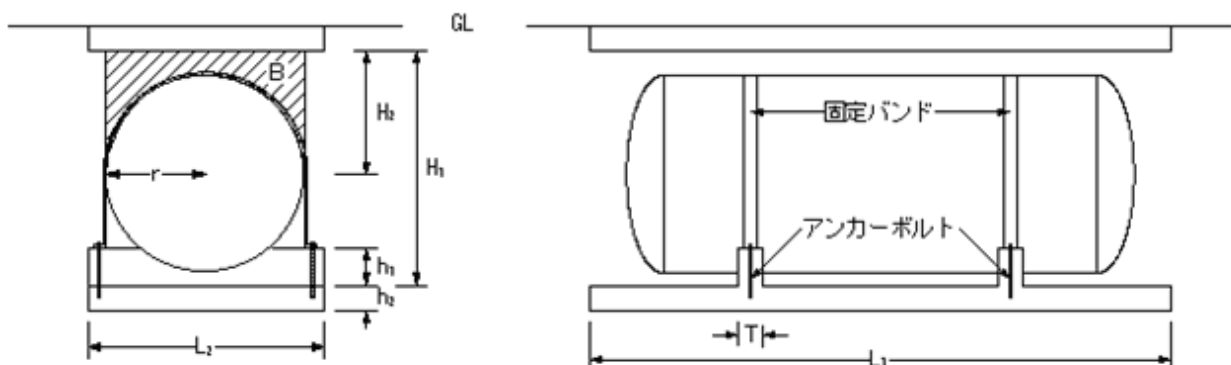
$W_s$  : 埋土重量の浮力に対する有効値

$W_c$  : 基礎重量の浮力に対する有効値

$F$  : タンクの受ける浮力



第6-1図 鉄筋コンクリート造の支柱の構造



第6-2図

[計算例等]

a タンクの受ける浮力 (F)

タンクの受ける浮力は、タンクが排除する水の重量から、タンクの自重を減じたものである。

$$F = V_t \times d_1 - W_t$$

F : タンクの受ける浮力

$V_t$  : タンクの体積

$d_1$  : 水の比重

$W_t$  : タンクの自重

$$V_t = \pi r^2 \{ \ell + (\ell_1 + \ell_2) / 3 \}$$

$$W_t = (2 \pi r \ell t_1 + 2 \pi r^2 t_2 + n \pi r^2 t_3) \times d_2$$

$\pi$  : 円周率 (3.14)

r : タンクの半径

$\ell$  : タンクの胴長

$\ell_1$ 、 $\ell_2$  : タンクの鏡板の張出

$t_1$  : 胴板の厚み

$t_2$  : タンクの鏡板の厚み

$t_3$  : 仕切板の厚み

n : 仕切板の数

$d_2$  : 鉄の比重 (7.8)

b 埋土重量の浮力に対する有効値 ( $W_s$ )

埋土重量の浮力に対する有効値とは、埋土の自重から埋土が排除する水の重量を減じたものである。

$$W_s = V_s \cdot d_s - V_s \cdot d_1 = V_s \cdot (d_s - d_1)$$

$W_s$  : 埋土重量の浮力に対する有効値

$V_s$  : 埋土の体積

$d_s$  : 埋土の比重 (1.8)

$d_1$  : 水の比

$$V_s = L_1 \cdot L_2 \cdot H_1 - (V_t + 0.7 n_1 \cdot L_2 \cdot h_1 \cdot T)$$

$V_s$  : 埋土の体積

$V_t$  : タンクの体積

0.7 : 基礎台の切込部分を概算するための係数

$n_1$  : 基礎台の数

$L_1$ 、 $L_2$ 、 $H_1$ 、 $h_1$ 、 $T$ は、第6-2図による。

c 基礎重量の浮力に対する有効値 ( $W_c$ )

基礎重量の浮力に対する有効値とは、基礎重量から基礎が排除する水の重量を減じたものである。

$$W_C = V_C \cdot d_C - V_C \cdot d_1 = V_C (d_C - d_1)$$

$W_C$  : 基礎重量の浮力に対する有効値

$V_C$  : 基礎の体積

$d_C$  : コンクリートの比重 (2.4)

$d_1$  : 水の比重

$$V_C = L_1 \cdot L_2 \cdot h_2 + 0.7 n_1 \cdot L_2 \cdot h_1 \cdot T$$

$V_C$  : 基礎の体積

0.7 : 基礎台の切込部分を概算するための係数

$n_1$  : 基礎台の数

$L_1$ 、 $L_2$ 、 $h_1$ 、 $h_2$ 、 $T$ は、第6-2図による。

#### (イ) バンドの所要断面積

タンクを基礎に固定するためのバンドは、タンクが受ける浮力によって切断されないだけの断面積を有しなければならない。

$$S \geq (F - W_B) / 2 \sigma N$$

$S$  : バンドの所要断面積 (バンドを固定するためのボルトを設ける部分のうち、ボルトの径を除いた部分の断面積)

$F$  : タンクの受ける浮力

$W_B$  : 第6-2図に示すB部分の埋土重量の浮力に対する有効値

$\sigma$  : バンドの許容引張応力度 (SS400を用いる場合は、 $16\text{kg}/\text{mm}^2$ )

$N$  : バンドの数

$$W_B = \{ 2 r H_2 (\ell + \ell_1 + \ell_2) - 2 \pi r^2 (\ell + (\ell_1 + \ell_2) / 3) \} (d_s - d_1)$$

$r$  : タンクの半径

$H_2$  : 第6-2図による。

$\ell$  : タンクの胴長

$\ell_1$ 、 $\ell_2$  : タンクの鏡板の張出

$\pi$  : 円周率 (3.14)

$d_s$  : 埋土の比重 (1.8)

$d_1$  : 水の比重

#### (ウ) アンカーボルトの所要直径

バンドを基礎に固定するためのアンカーボルトは、バンドに働く力によって切断されないだけの直径を有しなければならない。

$$d \geq 1.128 \{ (F - W_B) / 2 t N \}^{1/2}$$

$d$  : アンカーボルトの所要直径 (谷径)

F：タンクの受ける浮力

$\sigma_t$ ：アンカーボルトの許容引張応力度（SS400を用いる場合、 $12\text{kg}/\text{mm}^2$ ）

N：バンドの本数

$W_B$ ：第6-2図に示すB部分の埋土重量の浮力に対する有効値

## 6 砕石基礎

容量がおおむね50kℓ（直径が2,700mm）以下のタンクにあって、危政令第13条第2項第2号ハに規定する「堅固な基礎の上に固定」に関する施工方法（同条第2項で準用する場合も含む。）のうち砕石基礎を用いる場合は、「地下貯蔵タンクの砕石基礎による施工方法について」（平成8年10月18日消防危第127号）によること。

なお、地下貯蔵タンクをタンク室に設置する場合の施工に際しても準用が可能であること。

## 7 タンクの頂部と地盤面との間隔

危政令第13条第1項第3号に規定する「地下貯蔵タンクの頂部」とは、横置円筒型のタンクにあっては、タンク胴板の最上部をいうものであること。

## 8 タンク外面の保護

- (1) タンクの外面の保護は危規則第23条の2に規定するもののほか、ウレタン樹脂を塗装材とし、ポリエステルクロス（0.6mm径平織）を覆装材として用い、タンク外面にウレタン樹脂を下塗りし、ポリエステルクロスを貼付、更にウレタン樹脂を塗覆装の厚さが2mm以上となるように上塗りをする方法があること。（昭和57年消防危第89号）
- (2) タンク室に設けるタンクにあっては、エポキシ樹脂等による防食措置が必要である。
- (3) 危告示第4条の48第2項に規定する「次の各号に規定する性能が第3項第2号に規定する方法と同等以上の性能」を有することの確認は、「地下貯蔵タンクの外面保護に用いる塗覆装の性能確認方法について」（平成17年9月13日消防危第209号）による試験結果により行うこと。

## 9 通気管

- (1) 通気管は、危政令第9条第1項第21号イからホの基準に適合すること。
- (2) 危規則第20条第3項第2号の「当該接合部分の損傷の有無を点検することができる措置」とは、点検のためのふたのあるコンクリート造の箱に納めること等をいうものであること。
- (3) 通気管は、他の施設内又は保有空地内に設置しないこと。

## 10 計量装置

タンクの注入口付近において、当該タンクの危険物の量を自動的に表示することが不可能なもの（当該タンクの位置から見通しのきく遠方注入は除く。）にあっては、注入口付近に当該タンクの危険物の量を容易に表示することができる装置を設けるようにすること。



## 11 注入口

注入口は、他の施設内又は保有空地内に設置しないこと。

## 12 ポンプ設備

(1) 危政令第13条第1項第9号の2に規定する「ポンプ設備」は「第3章第4節 14 ポンプ設備」( (1) 及び(2) を除く。) の例によるほか、ポンプ又は電動機を地下貯蔵タンク内に設けるポンプ設備にあっては、「油中ポンプ設備に係る規定の運用について」(平成5年9月2日消防危第67号) によること。

なお、油中ポンプの設置は、地下貯蔵タンクの付属設備として設ける場合に限り認められること。

(2) 地下タンク貯蔵所の地下貯蔵タンクの鉄筋コンクリート造のふたの上部でマンホールプロテクター、点検口、漏えい検査管以外の場所に当該地下タンク貯蔵所のポンプ設備を設置して差し支えないこと。(昭和58年消防危第128号)

## 13 配管

配管は、製造所の配管の例によるほか、次によること。

(1) タンクに接続する配管のうち直近の部分には、定期点検としてのタンクの気密試験等ができるよう、あらかじめ配管との間には、フランジを設ける等タンクを閉鎖又は分離できる措置を講じるようにすること。

(2) タンク本体に設ける配管類は、タンク本体に直接溶接すること。

(3) 静電気による災害が発生するおそれのある危険物を貯蔵するタンクに設ける注入管は、タンク底部又はその付近まで到達する長さのものを設けること。

(4) 点検ボックスは、防水モルタル又はエポキシ樹脂等で仕上げ、漏れ又はあふれた危険物が容易に地中に浸透しない構造とすること。

## 14 漏えい検査管

危規則第23条の3第2号に規定する「管により液体の危険物の漏れを検知する設備」は、次によること。

(1) 構造については、次によること。

ア 材質は、金属管、硬質塩化ビニル管等貯蔵する危険物に侵されないものとする。

イ 長さは、タンクのふた上面よりタンク基礎上面までの長さ以上とする。

ウ 管は、二重管とすること。ただし、小孔のない上部は単管とすることができる。

エ 小孔は、内外管ともおおむね下端からタンクの中心までとする。ただし、地下水位の高い場所では地下水位上方まで小孔を設けること。

オ 上端部は、水の浸入しない構造とし、かつ、ふたは点検等の際容易に開放できるものとする。

(2) 設置数については、タンク1基について4箇所以上とする。ただし、同一の基礎上に二以上のタンクを1m以下に接近して設ける場合又は危険物の漏えいを有効に検査できる場合には、その一部を省略することができる。

## 15 地下貯蔵タンクのマンホール

(1) マンホールプロテクターは、次によること。

ア プロテクターのふたは、ふたにかかる重量が直接プロテクターにかからないように設けるとともに、雨水の浸入しない構造とすること。

イ 配管がプロテクターを貫通する部分は、溶接等によって浸水を防止するよう施工すること。

(2) 地下貯蔵タンクに点検用マンホールを設置する場合、当該マンホールネックと。タンク本体の接合については、気密性が確保される場合に限り、ボルト締めとして差し支えないこと。（昭和62年消防危第97号）

## 16 二重殻タンクの地下貯蔵タンク

(1) 共通事項

次に掲げる規定についての距離の算定は、地下貯蔵タンクからではなく、二重殻タンクの外側からとすること。

ア 危政令第13条第2項第2号イ（ふたの構造）

イ 危政令第13条第1項第2号（タンクとタンク室の壁との間隔）

ウ 危政令第13条第1項第3号（地下貯蔵タンクの頂部）

エ 危政令第13条第1項第4号（タンク相互間の間隔）

(2) S S タンク

S S タンクについては、「二重殻タンクに係る規定の運用について」（平成3年4月30日消防危第37号）によるほか、次によること。

ア S S タンクの構造

(ア) S S タンクは、危険物を貯蔵する内殻タンクと漏えい検知液を封入するための外殻タンクを有すること。

(イ) S S タンクのタンク板は、内殻タンク及び外殻タンクともJIS G3101「一般構造用圧延鋼材」（SS400に係る規格に限る。）又はこれと同等以上の機械的性質を有する材料とすること。

(ウ) 内殻タンクと外殻タンクは、3mmの間隔を保持するため、スペーサーを円周に設置すること。

(エ) タンク上部の空気抜き口は、危政令第13条第1項第10号に規定する配管の基準の例によること。

イ タンクの間隙に設けるスペーサーの取付

(ア) 材質は原則として内殻タンク板と同等のものとする。

(イ) スペーサーと内殻タンク板との溶接は、全周すみ肉溶接又は部分溶接とすること。

なお、部分溶接とする場合は、一辺の溶接ビードは25mm以上とすること。

(ウ) スペーサーを取り付ける場合は、内殻タンク板に完全に密着させるものとし、溶接線をまたぐことのないように配置すること。

(エ) S S タンクの据え付けについては、スペーサーの位置がタンクの基礎台の位置と一致するものであること。

#### ウ 漏えい検知設備

危規則第24条の2の2第2項に規定する「液体の漏れを検知することができる設備」（以下「常時検知設備」という。）は、次によること。（平成3年消防危第37号）

(ア) 常時検知設備の容器の材質は、金属又は合成樹脂製とし、候性を有するものとする。

(イ) 常時検知設備の容器の大きさは、漏えい検知液を7 ℓ以上収納できる大きさのものとする。

(ウ) 常時検知設備の容器は、S S タンク本体の頂部から容器下部までの高さが2 m以上となるよう設置すること。

(エ) タンクと常時検知設備と接続する管は、可とう性のある樹脂チューブとすることができるが、地中埋設部にあつては土圧等を考慮し、金属管又はこれと同等以上の強度を有する保護管に収納すること。

(オ) 常時検知設備は、販売室、事務室、控室その他容器内の漏えい検知液の異常の有無を従業員等が容易に監視できる場所に設置すること。

#### エ 漏えい検知液

常時検知設備の漏えい検知液は、エチレングリコールを水で希釈したものとし、エチレングリコールを30%以下とした濃度のものを使用すること。（平成3年消防危第37号）

#### オ 浮力計算

タンクの固定バンドの強度計算に当たっては、浮力計算に外殻部の間隙についても空間容積を算入すること。

#### カ タンクの搬送

(ア) タンクを搬送車両等に積み降ろしする場合は、タンクの専用吊り金具を使用するものとし、ワイヤー巻き等による吊り上げ又は吊り下げは行わないこと。

(イ) タンクの設置場所への搬送にあつては、間隙部の変形を防止するため、固定台座をタンクのスペーサーの位置に置くこと。

### (3) S F タンク

ア S F タンクのうち、危険物保安技術協会の二重殻タンクの被覆等に係る型式試験確認に適合した二重殻タンクにあつては「鋼製強化プラスチック製二重殻タンクの取扱いについて」（平成6年2月18日消防危第11号）、適合していない二重殻タンクにあつては「鋼製強化プラスチック製二重殻タンクに係る規定の運用について」（平成5年9月2日消防危第66号）によること。

イ 検知層以外の強化プラスチックの被覆部の接着強度が、剥離試験における強化プラスチックの基材破壊（強化プラスチックを構成する部材の破壊）が生じる強度以上の強度を有していることが確認できる場合は、危政令第23条の規定を適用し、危政令第13条第2項第3号イに規定する鋼板に代えて、厚さ3.2mm以上のステンレス鋼板を用いることを認めて差し支えないものであること。

なお、接着強度を確認する剥離試験は、設置予定のS F タンクと同一施工方法によりステンレス鋼板に強化プラスチックを積層成形した試験片を用い、実施するものとする。

ウ SFタンクには、危規則第24条の2の2第4項に定める危険物の漏れを検知するための設備を設けること。

(4) FFタンク

FFタンクのうち、危険物保安技術協会の二重殻タンクの本体等及び漏えい検知設備に係る型式試験確認に適合した二重殻タンクにあつては「強化プラスチック製二重殻タンクの取扱いについて」（平成8年10月18日消防危第129号）、適合していない二重殻タンクにあつては「強化プラスチック製二重殻タンクに係る規定の運用について」（平成7年3月28日消防危第28号）によること。

なお、危険物の漏れを検知するための設備にあつては、常時検知設備又は上述SFタンクに設ける設備のいずれかを選択できること。

## 17 漏れ防止構造の地下貯蔵タンク

危政令第13条第3項に規定する「危険物の漏れを防止できる構造」については、「地下貯蔵タンクの漏れ防止構造について」（昭和62年7月28日消防危第75号）によること。

## 第7節 簡易タンク貯蔵所の基準

### 1 施設区分

簡易貯蔵タンクにより危険物を貯蔵し、又は取り扱う場合の施設区分は、次によること。

- (1) 簡易貯蔵タンクに固定した給油設備によって、自動車等の燃料タンクに直接給油する場合で、1日における取扱量が指定数量以上の場合には、給油取扱所として規制する。
- (2) 簡易貯蔵タンクより容器等に詰替え又は小分け等をする場合で、1日における取扱量が指定数量以上の場合には、一般取扱所として規制する。

### 2 屋外の簡易タンク貯蔵所

危政令第14条第2号の規定により一の簡易タンク貯蔵所に設置することができる簡易貯蔵タンクの数規制されているが、簡易貯蔵タンクを屋外に設置する場合には、1 m以上の幅の空地を確保すれば複数の簡易タンク貯蔵所の設置が可能となるものであり、施設等の実態により判断をすること。

### 3 同一品質の危険物

危政令第14条第2号に規定する「同一品質の危険物」には、法別表の品名が同じものであっても品質の異なるものは含まれないこと。

たとえば、オクタン価の異なるガソリンは、同一品質の危険物とはならず、普通ガソリンと高オクタン価ガソリンをそれぞれ貯蔵する簡易貯蔵タンクは一の簡易タンク貯蔵所に併置することができる。

### 4 固定方法及び地盤面

- (1) 危政令第14条第4号に規定する「固定」は、車止め又はくさり等による方法とすること。
- (2) 危政令第14条第4号に規定する「地盤面」は、コンクリート等で舗装し、危険物の浸透しない構造とすること。

### 5 屋内に設ける簡易貯蔵タンク

危政令第14条第4号の規定により、簡易貯蔵タンクと専用室の壁との間に0.5m以上の間隔を保つこととされているが、同一の専用室内に簡易貯蔵タンクを2以上設置する場合には、それらのタンク相互間にも0.5m以上の間隔を保つこと。

### 6 通気管

危規則第20条第4項の規定により、先端の高さを地上1.5m以上とされているが、簡易貯蔵タンクの車輪から通気管先端までの高さが1.5m未満のものにあつては、設置場所にコンクリート台等を設け、地上1.5m以上となるように設置する必要がある。

## 第 8 節 移動タンク貯蔵所の基準

### 1 移動タンク貯蔵所の基準

危政令第 15 条第 1 項に規定する移動タンク貯蔵所の位置、構造及び設備の技術上の基準については、「移動タンク貯蔵所の位置、構造及び設備の技術上の基準に関する指針について」（昭和 48 年 3 月 12 日消防予第 45 号）（以下「移動タンク指針」という。）によるほか、次によること。

- (1) 危政令第 15 条第 1 項第 1 号に規定する「屋外の安全な場所」とは、次によるものとする事。
  - ア 付近に火気を取り扱っていない場所であること。
  - イ 専用の場所であること。また、常置場所は白線等で明示すること。
  - ウ 一般の人が出入りしない場所であること。
  - エ 延焼のおそれのある裸木造建築物等から 3 m 以上の距離を保有すること。ただし、防火塀を設けた場合は、この限りではない。
  - オ 敷地内に常置場所からの円滑な入出庫が可能な車両動線が確保されていること。ただし、事務所等が隣接しており、当該事務所等で各車両の鍵等が管理され、非常時に常駐している車両を直ちに移動させることができる体制が整えられている場合にあってはこの限りでない。
- (2) 危政令第 15 条第 1 項第 8 号に規定する「タンクの外面には、さびどめのための塗装をする」部分は、申請上の記載を必要とはせず、完成検査時に目視確認できれば足りること。  
(平成 9 年消防危第 33 号)
- (3) 危政令第 15 条第 1 項第 13 号に規定する「可燃性の蒸気に引火しない構造」とは、防爆性能を有する構造をいうものであること。  
(平成元年消防危第 64 号)
- (4) 移動タンク貯蔵所の防護枠の後部に、後方確認用のカメラ等を必要最小限設置する場合には、防護枠の強度に影響を与えないものとする事。  
(平成元年消防危第 64 号)
- (5) 危政令第 15 条第 1 項第 17 号に規定する「危険物の類、品名及び最大数量を表示する設備」に代えて、その内容を鏡板に直接記載しても差し支えないものであること。  
(平成元年消防危第 64 号)
- (6) 危政令第 15 条第 1 項第 14 号及び第 16 号に規定する「静電気による災害が発生するおそれのある液体」には、特殊引火物、第一石油類及び第二石油類が該当するものであること。  
(昭和 40 年自消乙予発第 20 号)
- (7) 被けん引式の移動タンクの前方又は後方に空間部分を設け、この空間部分に次の設備を設けた構造の移動タンク貯蔵所については、認めて差し支えないこと。  
(平成 18 年消防危第 191 号)
  - ア タンクの水压試験における漏れ又は変形の確認等を行うための人を出入りさせることを目的とした点検用出入口
  - イ タンク前部鏡板部分又はタンク後部鏡板部分から危険物が漏れいした場合、空間部分での可燃性蒸気の滞留防止に有効な空間部分の上下に各 1 個所以上に設けられた通気口
  - ウ タンク前部鏡板又はタンク後部鏡板を外部から目視できる点検口
  - エ 空間部分に雨水の侵入等によって、水が滞留することを防止するための水抜口

## 2 積載式移動タンク貯蔵所の基準

- (1) 危政令第 15 条第 2 項に規定する積載式移動タンク貯蔵所の位置、構造及び設備の技術上の基準については、移動タンク指針「第 3 積載式移動タンク貯蔵所」によること。

その際、危規則第 24 条の 5 第 3 項に該当しない積載式移動タンク貯蔵所は「その他の積載式移動タンク貯蔵所」として危政令第 15 条第 1 項の規定中第 15 号以外の部分及び危規則第 24 条の 5 第 4 項が適用される。

なお、危規則第 24 条の 5 第 3 項に該当する積載式移動タンク貯蔵所の許可等の取扱いについては、「積載式移動タンク貯蔵所の取扱いに関する指針について」（平成 4 年 6 月 18 日消防危第 54 号）によること。

- (2) 国際輸送用積載式移動タンク貯蔵所

国際輸送用積載式移動タンク貯蔵所とは、国際海事機関（IMO）が採択した危険物の運送に関する規程（IMDGコード）に定める基準に適合している旨を示す表示板（IMO表示板）が貼付されている移動貯蔵タンク（以下「国際輸送用タンクコンテナ」という。）を積載する移動タンク貯蔵所をいい、国際輸送用タンクコンテナは次によること。

ア 国際輸送用タンクコンテナを緊締金具及びすみ金具又はUボルト（容量 6,000 ℓ以下の移動貯蔵タンクに限る。）により車両に固定する場合は、貯蔵最大数量の危険物を貯蔵した状態において、当該タンクコンテナの総荷重の 4 倍のせん断荷重に耐えることができる緊締金具又はUボルトを設けること。

イ 国際輸送用積載式移動タンク貯蔵所の許可等の取扱いについては、「国際輸送用積載式移動タンク貯蔵所の取扱いに関する指針について」（平成 13 年 4 月 9 日消防危第 50 号）による。

- (3) 動力源を外部から受電してポンプを駆動させ貯蔵タンクへ燃料を注入する設備の設置は、移動タンク貯蔵所において引火点 40 度以上の危険物のみを貯蔵し、又は取り扱う場合に限り認められるものであること。（昭和 53 年消防危第 62 号）

## 3 給油タンク車

危政令第 15 条第 3 項に規定する航空機又は船舶の燃料タンクに直接給油するための給油設備を備えた移動タンク貯蔵所（以下「給油タンク車」という。）の位置、構造及び設備の技術上の基準については、移動タンク指針「第 4 給油タンク車及び給油ホース車」によるほか、次によること。

- (1) 危規則第 24 条の 6 第 3 項第 1 号に規定する「火炎の噴出を防止する装置」とは、例えば、遠心力を利用して排気中の固形分を分離する遠心式火花防止装置をいうものであること。（平成元年消防危第 64 号）
- (2) 道路運送車両の保安基準の細目を定める告示（平成 14 年国土交通省告示第 619 号）第 41 条に基づく排出ガス規制に適合している場合は、これと同等以上の性能を有するものと認められるものであること。（平成 19 年消防危第 68 号）
- (3) 危規則第 24 条の 6 第 3 項第 2 号に規定する「給油ホース等が適正に格納されていないと発進できない装置」とは、例えば、給油ホース等が適正に格納されていない場合、ギヤーがニュートラル以外になれば、エンジンが止まる装置をいう。（平成元年消防危第 64 号）

- (4) 給油ホースの先端部に手動開閉装置を備えた給油ノズル（開放状態で固定する装置を備えていないものに限る。）により給油を行うオーバーウイング給油タイプの給油タンク車には、危政令第 23 条の規定を適用し、危規則第 24 条の 6 第 3 項第 2 号に規定する「給油ホース等が適正に格納されていないと発進できない装置」を設けなくても差し支えないものであること。（平成元年消防危第 114 号）
- (5) 危規則第 24 条の 6 第 3 項第 3 号イに規定する「最大常用圧力」とは、リリース弁付きのものにあつてはリリース弁の吹き始め圧力をいい、リリース弁がないものにあつてはポンプ吐出圧力をいうものであること。（平成元年消防危第 114 号）
- (6) 危規則第 24 条の 6 第 3 項第 5 号に規定する「給油ホースの先端部」には、航空機の燃料タンクに直接給油するための給油設備の給油ホースの先端部に手動開閉装置を備えた給油ノズル（手動開閉装置を開放状態で固定する装置を備えたものを除く。）を設ける場合は、移動タンク指針に関わらず給油ホースの先端部に航空機の燃料タンク給油口に緊結できる結合金具を要しない。
- (7) 危規則第 24 条の 6 第 3 項第 8 号に規定する「漏れを防止する措置」としては給油ホースに著しい引張力が加わることにより離脱する安全継手を設けること等が該当するが、当該安全継手を設ける場合には、当該措置が有効に機能する位置（例えば結合金具の付近等）に設ける必要があること。

#### 4 アルキルアルミニウム等又はアセトアルデヒド等の移動タンク貯蔵所

道路運送車両の保安基準に定められる道路運送車両の車両総重量に係る基準を満足する場合、アルキルアルミニウム等の移動貯蔵タンクをタンク個数に関わりなく積載することができる。ただし、同時に積載するタンク容量の合計は 30,000 ℓ以下とすること。（平成 9 年消防危第 27 号）



## 第9節 屋外貯蔵所の基準

### 1 保安距離

危政令第16条第1項第1号に規定する「保安距離」の起算点は、屋外貯蔵所の周囲に設けるさく等とするほか、製造所の例によること。

### 2 設置場所

- (1) 危政令第16条第1項第2号に規定する「湿潤でなく、かつ、排水のよい場所」とは、容器の腐食を防止するため、地盤面の高さを周囲の地盤面より高くするとともに、コンクリート舗装を行うか、又は土砂若しくは碎石等で固める等の措置を講じた場所をいうものであること。
- (2) 地盤面をコンクリート等で舗装したものにあつては、排水溝、貯留設備又は油分離装置を設けるよう指導すること。

### 3 さく等

危政令第16条第1項第3号に規定する「さく等」は、遠方からでも容易に視認できるよう高さ1m程度とすること。

なお、危政令第16条第1項第6号に規定する架台を設けた場合には、当該架台をさく等に代えることができるものであること。

また、さく等は不燃性であること。

### 4 保有空地

危政令第16条第1項第4号に規定する「保有空地」の起算点は、屋外貯蔵所の周囲に設けるさく等とし、その他製造所の例によること。

### 5 標識及び掲示板

危政令第16条第1項第5号に規定する「標識及び掲示板」は、製造所の例によること。

### 6 架台

- (1) 危規則第24条の10第1項第3号に規定する「架台の高さ」とは、床面から架台の最上段の容器の上面までの高さとする。こと。（平成元年消防危第114号）
- (2) 床面積が算定される架台は設けられないものであること。

### 7 塊状の硫黄専用の屋外貯蔵所

危政令第16条第2項は、危政令第26条第1項第11号及び第12号の規定により、塊状の硫黄を容器に収納せず「バラ積み」の形態で貯蔵する場合の基準を規定したものである。（昭和54年消防危第80号）

- (1) 危政令第 16 条第 2 項に規定する「囲い」は、同条第 1 項第 3 号に規定する「さく等」に含まれるものではないが、囲い相互間のうち硫黄を貯蔵し、又は取り扱う場所の外縁部分にさく等を設ければ足りるものであること。
- (2) 一の屋外貯蔵所内において、政令第 16 条第 2 項第 2 号に規定する隣接する囲いと囲いの間隔は、危政令第 16 条第 1 項第 4 号の表に掲げる空地の幅の 9 分の 1 で足りること。
- (3) 危政令第 16 条第 2 項第 5 号により設ける「シートを固着する装置」は、危政令第 26 条第 1 項第 12 号に規定する貯蔵の基準により「囲い全体を覆う」とされていることから、できるだけ地盤面に近い位置に設置することが必要である。

なお、囲い全体を覆ったシートを囲いの周囲にロープを回して縛ることは、当該シートを囲いに固着させたものとはみなされないものであること。

## 8 引火性固体、第一石油類又はアルコール類の屋外貯蔵所

- (1) 危規則第 24 条の 13 第 1 号に定める「危険物を適温に保つための散水設備」は、「「タンク冷却用散水設備に関する運用指針」及び「屋外タンク貯蔵所に係る防火塀及び水幕設備の設置に関する運用基準」について」（昭和 55 年 7 月 1 日消防危第 80 号）中別添 1 「タンク冷却用散水設備の運用指針」の例によること。
- (2) 危規則第 24 条の 13 第 2 号の規定により排水溝及び貯留設備を設ける場合、同一の品名を貯蔵する複数の屋外貯蔵所を囲うよう設置すれば足りるものであること。

## 9 タンクコンテナに収納して貯蔵する場合の基準

- (1) 危政令第 15 条第 2 項に規定する積載式移動タンク貯蔵所の基準のうち構造及び設備の技術上の基準に適合する移動貯蔵タンク並びに「国際輸送用積載式移動タンク貯蔵所の取扱に関する指針について」（平成 13 年 4 月 9 日消防危第 50 号）に示す国際輸送用積載式移動タンク貯蔵所に積載するタンクコンテナに限り、屋外貯蔵所に貯蔵しても差し支えないこと。
- (2) 保有空地については、危政令第 23 条の規定を適用し次によることができること。

### ア 高引火点危険物のみを貯蔵する場合

次の表に掲げる区分に応じ、それぞれ同表に定める幅の空地を確保すること。

[第 9-1 表]

区 分	空地の幅
指定数量の倍数が 200 以下の屋外貯蔵所	3 m 以上
指定数量の倍数が 200 を超える屋外貯蔵所	5 m 以上

### イ ア以外の場合

次の表に掲げる区分に応じ、それぞれ同表に定める幅の空地を確保すること。

[第 9-2 表]

区 分	空地の幅
指定数量の倍数が 50 以下の屋外貯蔵所	3 m 以上
指定数量の倍数が 50 を超え 200 以下の屋外貯蔵所	6 m 以上

指定数量の倍数が 200 を超える屋外貯蔵所	10m以上
------------------------	-------

ウ タンクコンテナに収納した危険物と容器に収納した危険物を同一の貯蔵所において貯蔵する場合は、タンクコンテナに収納した危険物の倍数に応じ、ア若しくはイの規定により必要とされる幅の空地又は容器に収納した危険物の倍数に応じ、危政令第 16 条第 1 項第 4 号若しくは危規則第 24 条の 12 第 2 項第 2 号の規定により必要とされる幅の空地のいずれか大なるものを保有すること。

## 第10節 給油取扱所の基準

### 第1 屋外営業用給油取扱所

#### 1 給油取扱所の位置

給油取扱所の敷地の上空を特別高圧架空電線が通過する場合は、次によること。（平成6年消防危第66号）

- (1) 特別高圧架空電線と固定給油設備、固定注油設備、注入口、通気管及び建築物等との間に水平距離をとること。
- (2) (1)の距離を確保することができない場合は、電線の落下等に対する電氣的及び構造的な安全性を有するような措置を講ずること。
- (3) 敷地の一部が河川上にかかる場合には、次の事項に適合すること。

ア 川にかかる部分は、車等の荷重に十分耐え、かつ、危険物等が河川に流出しないものであること。

イ 河川の側面に設ける擁壁は、上部からの荷重に十分耐えるものであること。

#### 2 危険物の取扱最大数量

- (1) 給油取扱所における危険物の取扱最大数量は、危政令第17条第1項第7号に規定する専用タンク、廃油タンク等及び簡易タンクの容量の合計により算定するものであること。（昭和62年消防危第38号）
- (2) 容器に収納されている危険物の数量の合計は、指定数量未満とすること。

#### 3 屋外給油取扱所であるための条件

給油取扱所の上屋等の面積が、給油取扱所の空地面積の3分の1以下であること。（当該割合が3分の2までのものであって、かつ、火災の予防上安全であると認められるものを含む。）

- (1) 給油取扱所の敷地面積とは、給油取扱所の防火塀（危政令第17条第1項第19号に規定する塀又は壁をいう。以下同じ。）の外側（建築物の外壁が防火塀を兼ねる場合にあっては、当該外壁の中心線）と道路に面する側の道路境界線とに囲まれた部分の面積とする。
- (2) 水平投影面積の算定にあたっては、次のことに留意すること。

ア 建築物ひさし、屋外階段、上階のオーバーハング部分、はり及びトラスの部分も算入すること。

なお、はり及びトラスについては、これらの本体部分の面積のみを算入すること。（平成元年消防危第44号）

イ 上屋等の屋根部分にルーバーが設けられるものにあつては、空間部分も含め当該屋根部分全体を算入すること。（平成元年消防危第14号・消防特第34号）

ウ 雨とい及び上屋の吹き抜け部分は算入しなくて差し支えないこと。

なお、上屋等の面積の算定にあたっての用途は、後述「第3章第10節 第1 11 建築物の用途及び面積」によること。

#### 4 給油空地

危政令第17条第1項第2号に規定する「給油空地」は、次によること。

(1) 給油取扱所の地盤面に給油空地及び注油空地（以下「給油空地等」という。）の範囲をペンキ、タイル等により明示する必要はないが、許可申請書の添付図書には、給油空地等の範囲を明示すること。（平成元年消防危第44号）

(2) 間口とは、主たる道路に面する側であって、主として自動車等の出入りする側をいう。

また、奥行き幅は、事務所等の前面に設けられた犬走りの部分は除外すること。

(3) 給油空地は、固定給油設備のうちホース機器の周囲に自動車等が給油し、及び給油を受ける自動車等が出入するため、自動車等の出入口から固定給油設備に至る車両の動線及び固定給油設備から出口に至る動線を考慮して、その空地には間口10m以上、奥行6m以上の矩形が固定給油設備を包含して描かれる必要があること。（平成18年消防危第113号）

なお、給油空地は、道路境界線に接する必要はないが、固定給油設備の中心から当該固定給油設備の最大ホース長さに1mを足した長さの円が包含されるように設定すること。◆

(4) 給油空地には、固定給油設備のホース機器以外の設備を設けてはならないこと。ただし、必要最小限のPOS用カードリーダー及びクイックサービスユニット（自動車等の給油時に行う軽易なサービス業務に供する設備で、コンセント等を設けていないものに限る。以下同じ。）等で、給油業務に支障がないと認められる場合は設けることができること。（昭和62年消防危第38号）

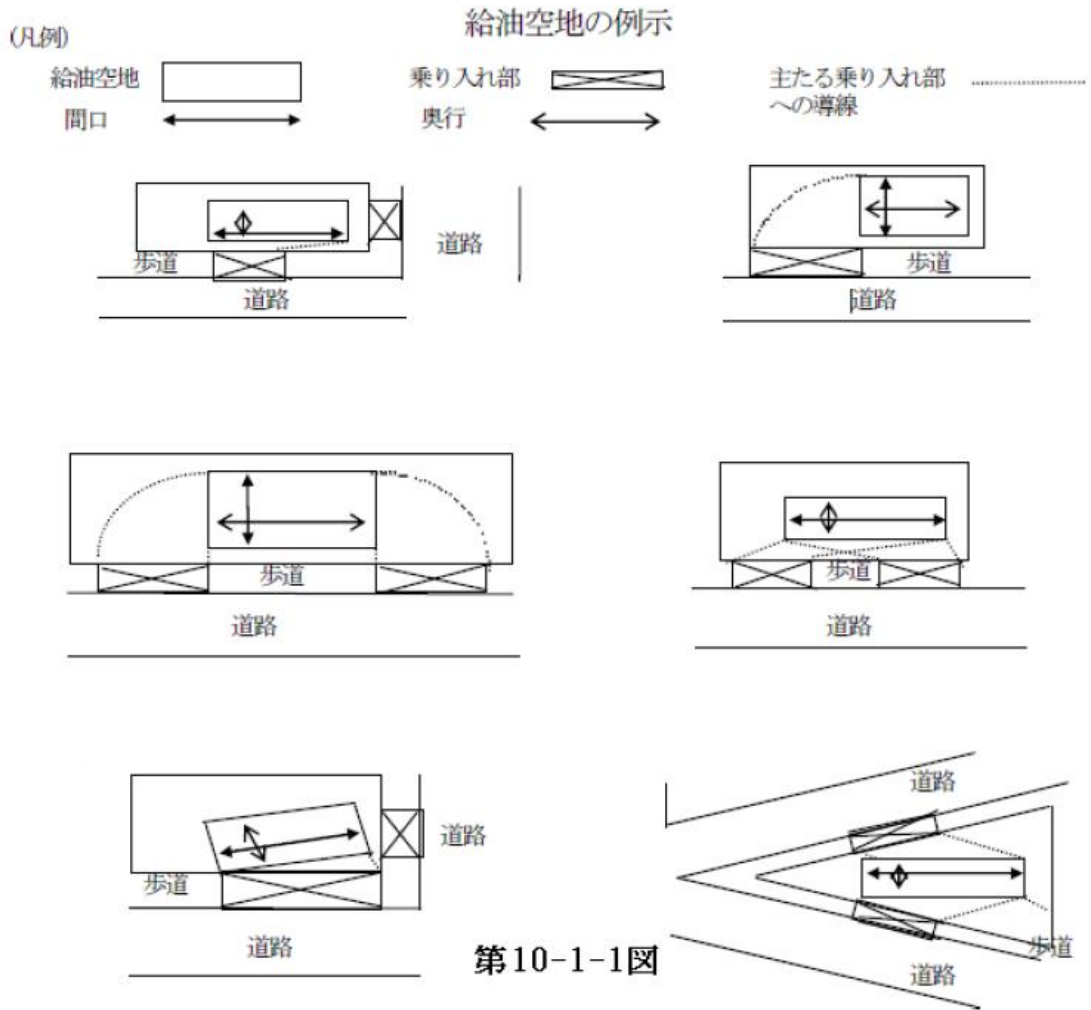
(5) 給油取扱所に接する歩道等の取扱いについて

既存の給油取扱所に接して歩道又は自転車道が整備又は拡幅され、その結果、給油空地の間口と乗り入れ部を同一のものとして確保できない場合で、第10-1-1図に示す条件のいずれかを満足するものであって、次の事項を満たすときは危政令第23条の規定を適用し、認めて差し支えないものであること。

ア 給油空地は、間口（主たる乗り入れ部へ通じる給油空地の一辺の長さ）を10m以上とし、奥行を6m以上とすること。

イ 乗り入れ部は、車両の出入りが円滑にできる幅（有効幅5m以上）を確保すること。

ウ 給油取扱所における火災等災害の発生時に、給油取扱所内へ顧客が誤って進入しないため、また、給油取扱所内の顧客を迅速に退出させるため、主たる乗り入れ部と給油空地とは相互に十分見通せる位置関係とすること。（平成13年消防危第127号）



(6) 性能規定導入に伴う危規則第24条の14に規定する給油空地についての基本的事項

ア 出入口

道路に面する側の幅は、連続して10m以上であること。

なお、給油取扱所の前面にガードレールが設けられている場合又は道路との間に河川をはさんでいる場合は、危政令第23条の規定を適用し、次によることができること。（昭和45年消防予第81号、平成13年消防危第127号）

(ア) 前面にガードレールが設けられている場合

間口10m以上奥行6m以上の矩形部分の間口前面に、幅5m以上の出入口を2箇所以上設けること。

(イ) 道路との間に河川をはさんでいる場合は次の各号に適合すること。

- a 通路幅が、道路から給油取扱所に至る通路の長さの2分の1以上で、かつ、5m以上であること。
- b 上述aの通路が、道路の同じ側に2箇所以上設けられていること。
- c 万一、危険物が通路に流出した場合であっても、河川等に流入しないよう当該通路の両側を高くする等、通路には危険物の流出防止措置が講じてあること。

イ 通行できる広さ（平成13年消防危第127号）

「安全かつ円滑に通行することができる」ため、すれ違い時の車両間に十分な間隔が確保される必要があること。

ウ 給油を受けることができる広さ（平成13年消防危第127号）

（ア）自動車等を包含するように保有されている必要があること。

（イ）「安全かつ円滑に給油を受けることができる」ため、自動車等の周囲に給油作業等に必要と考えられる十分な空間が確保されていること。

## 5 注油空地

危政令第17条第1項第3号に規定する注油空地は、次によること。

- （1）注油空地は、給油空地以外の場所に設けること。
- （2）注油空地は、直接道路に接していなくても差し支えないこと。（平成元年消防危第44号）
- （3）容器等への詰替えを目的とする注油空地は、おおむね2 m四方以上の広さとする事。（平成10年消防危第25号）
- （4）車両に固定された4,000 l以下の移動貯蔵タンクに注入することを目的とする注油空地は、固定給油設備から危政令第17条第1項第13号イに規定する間隔、専用タンクの注入口から3 m以上、通気管から1.5m以上離れた場所で、かつ、車両がはみ出さない十分な広さとする事。（昭和62年消防危第60号）
- （5）注油空地には、固定注油設備以外の設備を設けてはならないこと。
- （6）性能規定導入に伴う危規則第24条の15に定める注油空地についての基本的事項（平成18年消防危第113号）

### ア 基本的機能

固定注油設備の配置、容器の置き場所、注油を受けるためのタンクを固定した車両（移動タンク貯蔵所及び指定数量未満の危険物を貯蔵し、又は取り扱うタンクを固定した車両（以下「移動タンク貯蔵所等」という。））の停車位置を考慮して判断すること。

イ 容器に詰替えることができる広さ

（ア）容器を包含するよう保有されている必要があること。

（イ）容器を安全に置くための台等を設ける場合には、当該台等も包含することが必要であること。

ウ 車両に固定されたタンクに注入することができる広さ

（ア）移動タンク貯蔵所を包含するように保有されている必要があること。

（イ）「安全かつ円滑に注入することができる」ため、移動タンク貯蔵所等の周囲に注入作業等に必要と考えられる十分な空間が確保されていること。

## 6 空地の舗装

（1）地盤面の材質

ア 給油取扱所の地盤面は、上部荷重の耐久性、クラックの防止等から鉄筋コンクリートとすること。

イ 前アの表面に表装材を用いる場合は、浸透等防止性、荷重による損傷防止性及び耐火性を考慮すること。（平成18年消防危第113号）

ウ 地盤面舗装のクラック等の補修材として、エポキシ樹脂モルタル、アクリル系樹脂モルタル等が認められている。（昭和54年消防危第75号、昭和59年消防危第91号）

エ 地盤面の舗装について、給油空地及び注油空地以外の部分は、アスファルトによる舗装としてもよい。（平成31年消防危第81号）

- (2) 「当該給油取扱所において想定される自動車等の荷重」とは、給油を受けるために給油取扱所に乗り入れる車両、注油のために乗り入れる移動タンク貯蔵所等、荷卸しのために乗り入れる移動タンク貯蔵所等、当該給油取扱所に乗り入れる可能性があるすべての車両に係る車重、積載荷重等をいうものであること。（平成18年消防危第113号）

## 7 滞留・流出防止措置

- (1) 油分離装置は、給油取扱所の一部であるので、原則として給油取扱所の敷地内（道路及び防火塀で囲まれた部分）に設けること。

- (2) 油分離装置は3連式又は4連式以上を設置すること。

- (3) 油分離装置の材質は、コンクリートとすること。ただし、耐油性を有し、かつ、自動車等の荷重に耐えるよう設置されている場合にはFRP（ガラス繊維強化ポリエステル樹脂）、硬質塩化ビニル板（JIS K6475適合品）とすることができる。（昭和47年消防予第97号）

- (4) 注油空地周囲の排水溝及び油分離装置は、給油空地のものと兼用できるものであること。

- (5) 可燃性蒸気の滞留防止措置

ア 給油空地又は注油空地からこれら空地に近い道路側へ可燃性蒸気が排出されること。

イ 当該性能については、排出設備等の設備を設けてこれを運転することによることではなく、空地の地盤面を周囲より高くし、かつ、傾斜を付ける等の給油取扱所の構造で確保することが必要であること。（平成18年消防危第113号）

- (6) 漏れた危険物の滞留防止措置

ア 周囲の地盤面との関係

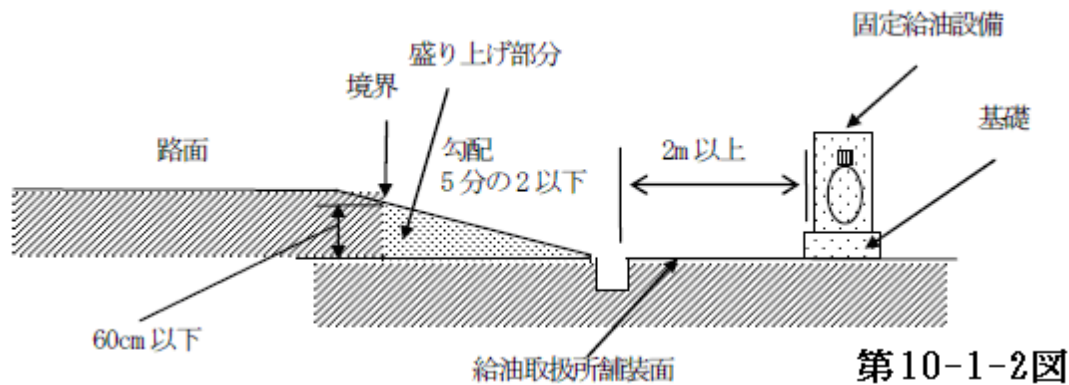
給油取扱所の周囲の地盤面が、道路の改修等（かさ上げ）のため、給油空地等よりも高くなり、危政令第17条第1項第5号の可燃性蒸気の規定に適合しなくなる場合は、次に掲げる措置を講ずることにより、危規則第24条の17第1号に適合するものとみなすことができること。（昭和44年消防予第276号）

(ア) かさ上げ道路と給油取扱所の境界との高さの差が、0.6m以下であること。

(イ) 当該境界部分の高低差を埋める盛り上げ部分が、固定給油設備及び固定注油設備の基礎（通称アイランドという。）の道路に面する側から2m以上離れていること。

(ウ) 盛り上げの勾配が5分の2以下であること。





イ 給油空地又は注油空地内に存するいずれの固定給油設備又は固定注油設備から危険物が漏れた場合においても、漏えいした危険物及びその蒸気が空地内に滞留しないこと。（平成18年消防危第113号）

ウ 従来規定されていた「空地の地盤面を周囲より高くし、かつ、傾斜を付ける」ことは、当該性能を確保するための措置の一例と考えられること。（平成18年消防危第113号）

(7) 危険物等の流出防止措置（平成18年消防危第113号）

ア 収容

(ア) 給油空地又は注油空地に存するいずれの固定給油設備又は固定注油設備から危険物が漏れた場合においても、当該危険物が給油取扱所の外部に流出することなくいずれかの貯留設備に収容されることが必要であること。

(イ) 「火災予防上安全な場所」とは、給油空地等、注入口の周囲及び附随設備が設置されている場所以外の部分で、車両や人の出入り及び避難に支障とならない部分であること。

(ウ) 従来規定されていた「排水溝及び油分離装置を設ける」ことは、当該性能を確保するための措置の一例と考えられること。

イ 貯留設備

危険物を取り扱う建築物の床等に設ける貯留設備とは、危険物を一時的に貯留する設備をいうが、これには貯留設備のほか油分離装置等が該当すること。

ウ 貯留設備からの流出防止

貯留設備に収容された危険物は外部に流出しないことが必要であり、危険物の種類に応じて次のとおりの性能とすることが必要であること。

(ア) 非水溶性危険物を収容する貯留設備

危険物と雨水等が分離され、雨水等のみが給油取扱所外に排出されること。

(イ) (ア) 以外の貯留設備

流入する降雨等により収容された危険物が流出しない性能を有する措置としては次のものが考えられること。

なお、油と水との比重差を利用した一般的な油分離装置では当該性能を有していないこと。

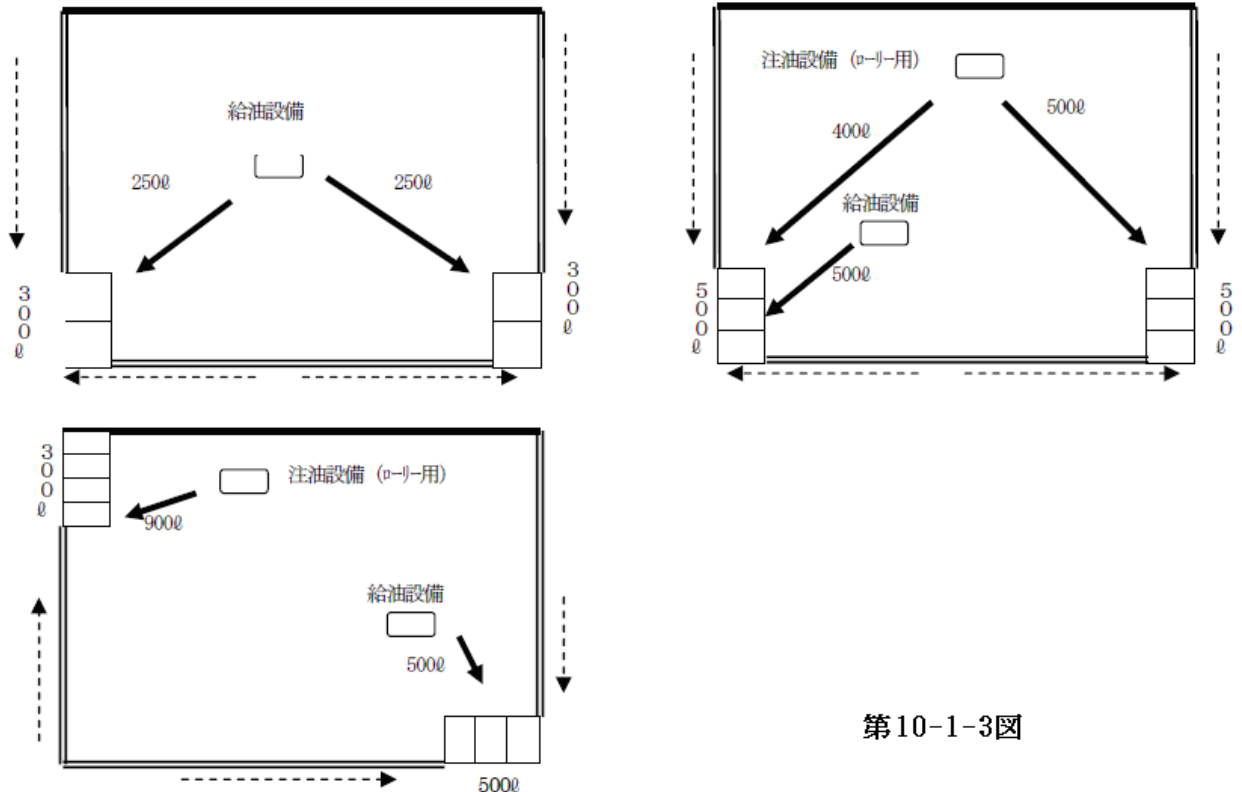
a 貯留設備には、降雨等の水が流入しない構造とする。

b 貯留設備は、降雨等の水も併せて収容することができる大容量のものとする。

- (8) 給油取扱所における貯留設備（排水溝と油分離装置とした場合）について、「給油空地又は注油空地に存するいずれの固定給油設備又は固定注油設備から危険物が漏えいした場合においても、当該危険物が給油取扱所外部に流出することなく貯留設備に收容される」ことが必要であるが、複数の油分離装置をもって必要な収容量を確保する場合における、それぞれの油分離装置の収容量は、固定給油設備等の位置から排水溝、給油空地等の地盤の傾斜の状況を踏まえた、危険物の漏えい時に流入が見込まれる相当量を勘案したものであること。ただし、一の油分離装置で必要な収容量500ℓ（ローリー等の注入を行う固定注油設備は900ℓ）が確保されている場合には、この限りでない。（平成18年消防危第191号）

排水溝の傾斜 ----->

○○○ℓ：油分離装置の収容量



第10-1-3図

- (9) 危告示第4条の51に定める危険物の数量に応じた貯留設備の容量において、給油取扱所に設ける油分離槽にあっては、当該分離層の水の貯留する部分を除いた部分の合計の容量とする。

## 8 タンク

### (1) 専用タンク

- ア 専用タンクは、当該給油取扱所の敷地外に設けても差し支えないが、当該給油取扱所の敷地内に設けるようにすること。（昭和42年自消丙予発第88号）
- イ 中仕切専用タンクによるガソリンと灯油の取扱いは認められるものであること。
- ウ ボイラー又は自家発電設備等への灯油の供給は、専用タンクから行うことができるものであること。（昭和62年消防危第38号）
- エ 給油取扱所の敷地外に設けた屋外タンク貯蔵所、地下タンク貯蔵所等と給油取扱所の専用タンクを配管によって連結することは、注油中の危険物の量が常時確認できる装置を設置する

等危険物の溢流防止について適切な措置をとっている場合に限り差し支えないものであること。

なお、屋外タンク貯蔵所等の注入口等は、給油取扱所の敷地内に設置することは、認められないものであること。（昭和56年消防危第70号）

オ 複数の専用タンク相互の液面レベルを均一化するため、液面計、コントロールユニット、ポンプ等からなる自動移送システムを設置して差し支えないこと。

この場合、既設の専用タンクの注入管内に難燃性チューブ（接地導線入り）を移送配管とする場合は、危政令第23条の規定を適用し認めて差し支えないこと。（平成4年消防危第13号）

## （2）廃油タンク等

ア 廃油タンク等とは、廃油タンク及び給湯用ボイラー、冷暖房用ボイラー、自家発電設備等に直接接続するタンクをいうものであること。（昭和62年消防危第38号）

イ 中仕切専用タンクによるガソリンと廃油の取扱いは、認められないものであること。（昭和62年消防危第60号）

ウ 廃油タンク等に潤滑油タンクは含まないものであること。（昭和62年消防危第60号）

エ 廃油タンクをボイラーに接続できること。ただし、給油取扱所の敷地外のボイラーとは接続できないものであること。（昭和62年消防危第60号）

（3）地下貯蔵タンク（専用タンク及び廃油タンク等）の位置、構造及び設備地下貯蔵タンクの位置、構造及び設備については、「第3章第6節 地下タンク貯蔵所の基準」の例によるほか、次によること。

ア 専用タンク及びボイラーに直接接続するタンクの注入口

（ア）注入口は、原則として専用タンクの直上部以外の場所に設けた注入口（以下「遠方注入口」という。）とし、給油取扱所の敷地内で給油業務に支障のない位置に設けること。

（イ）遠方注入口は、火気使用場所から直近距離で5 m以上の距離を保つこと。ただし、防火上安全な措置を講じる場合にあっては、この限りでない。

（ウ）遠方注入口は、不燃材料で作った箱の中に収めるか、又は注入口の直下に囲いを設ける等の方法により危険物の漏れを防止する措置を講ずる。

（エ）一箇所に2つ以上の遠方注入口を設ける場合は、注入口ごとにその取り扱う危険物の品名を見やすい方法で表示する。

（オ）遠方注入口の直近に、設置抵抗値が1,000 Ω以下の導電端子（ローリーアース）を地盤面上の接続しやすい高さに設ける。

（カ）遠方注入口を敷地境界線又は道路境界線に接して設ける場合は、防火塀を設ける等火災予防上必要な措置を講ずる。

イ 廃油タンクの注入口等

（ア）注入口は、不燃材料で作った箱に納めるか、又はバスケット及びバルブを設けること。ただし、注入口の直下に囲いを設ける等の方法により危険物の漏れを防止する措置を講じる場合はこの限りでない。

（イ）注入口は、整備室内に設けることができる。

（ウ）当該タンクの吸上口は、移動タンク貯蔵所の給油ホースを緊結できる構造とする。

#### (4) 簡易タンク

- ア 給油取扱所の敷地が、防火地域又は準防火地域と指定のない地域とにわたる場合は、敷地全部を防火地域又は準防火地域として取扱い、簡易タンクの設置は認められないこと。
- イ 給油取扱所の敷地が、指定のない地域から防火地域又は準防火地域に指定が変更された場合には、簡易タンクの設置は認められないこと。
- ウ 危政令第17条第1項第7号に規定する石油類の品質について、オクタン価の異なるものは「異なった品質」に該当すること。
- エ 危政令第17条第1項第8号ロにおいてその例によることとされる危政令第14条第4号に定める技術上の基準のうち、空地及び間隔の規定は適用しない。

### 9 配管

- (1) 危険物を取り扱う配管で、地盤面以上に設けるものは、衝撃により容易に損傷を受けることのないよう防護措置を講じ、かつ、その配管の接合は、危険物の漏れるおそれのない接合とすること。
- (2) 地上に設ける配管であって、点検困難な場所又は屋上に設ける配管の接合部は、溶接継手とすること。
- (3) 危険物配管が上屋の上部若しくは内部に設けられ、又は給油空地等に面しない外壁に沿って敷設されている場合は、危規則第13条の5第1項第2号に規定する「火災によって当該支持物の変形するおそれのない場合」に該当するものとして差し支えないものであること。
- (4) 上屋上部等の配管の防食は、高濃度亜鉛塗料、エポキシ塗料等により行うよう指導すること。  
なお、直射日光による配管内の圧力上昇を防止するための措置を講ずる場合は、配管上部にしゃ熱板を設ける方法により行うこと。
- (5) 危険物配管が上屋内部に設けられるものにあつては、有効に目視点検できる点検口を設けること。

### 10 固定給油設備及び固定注油設備

固定給油設備及び固定注油設備（以下「固定給油設備等」という。）は、次によること。

#### (1) 構造

- ア 固定給油設備等の構造は、「固定給油設備及び固定注油設備の構造について」（平成5年9月2日消防危第68号）によること。  
なお、危険物保安技術協会において固定給油設備等及び油中ポンプ設備の構造に関する試験確認を実施され、当該試験確認に合格したものは、危政令等に定める固定給油設備等及び油中ポンプ設備の構造に関する技術基準に適合していると認められるものであること。
- イ 一の地上式固定給油設備の内部に複数のポンプ機器を設け、その内の一つを懸垂式のホース機器と配管で接続し、これを注油設備とすることはできないものであること。（平成4年消防危第13号）

#### (2) 表示（昭和62年消防危第38号）

ア 危規則第25条の3第1号に規定する直近の位置とは、固定給油設備等の本体（懸垂式のものにあつては、給油ホース設備の本体ケース）又は給油ホース若しくは注油ホース自体（ノズルの部分又はノズル直近の部分）をいうものであること。

イ 危規則第25条の3第2号に規定する品目とは、ガソリン、軽油、灯油等の油種名をいうものであるが、レギュラー、ハイオク等の商品名によることも差し支えないものであること。

### （3）位置

ア 固定注油設備は、注油空地に設けること。

イ 懸垂式の固定給油設備等で給油ホース又は注油ホースの取付部が移動するものについては、給油ホース等を道路境界線、敷地境界線及び建築物の壁に最も接近させた状態において、当該取付部が危政令第17条第1項第12号又は第13号に規定する間隔（給油ホースについては、自動車等の洗浄を行う設備、自動車等の点検整備を行う設備から危規則第25条の5第2項第1号及び第2号に規定する間隔）をそれぞれ確保すること。

ウ 危政令第17条第1項第12号ハの建築物には、給油取扱所外の建築物も含まれるものであること。（昭和62年消防危第91号）

エ 二以上の固定給油設備相互間（簡易タンクに設けられた固定給油設備を除く。）又は固定注油設備相互間の離隔規制はないものであること。（昭和62年消防危第38号）

オ 敷地境界線とは、給油取扱所の境界を指すものではなく、隣地、河川等の一般的に敷地境界といわれる部分を指すものである。（昭和62年消防危第91号）

カ 距離の算定にあつては、固定給油設備等の中心とすること。ただし、懸垂式のものうち給油ホースの取付部がスライドするものについては、そのスライドするすべての地点までの水平距離とすること。（昭和62年消防危第38号）

キ 地下貯蔵タンクのふたの上部であつて、マンホール、点検口、漏えい検査管等を避けた位置にアイランドを設け固定給油設備等を設置しても差し支えないものであること。（昭和58年消防危第128号）

ク 道路境界線に防火塀を設けた場合には、防火塀の内側を敷地境界線とみなし危政令第17条第1項第12号又は第13号に規定する固定給油設備等と敷地境界線との間隔とすることができる。ただし、この場合において当該防火塀は、危政令第17条第1項第12号又は第13号に規定する固定給油設備等と道路境界線との間隔を確保できる部分まで設ける必要があること。

### （4）懸垂式の固定給油設備等の緊急停止装置

ア 設備の故障その他の事故により危険物が流出した場合に、ポンプ機器を停止又はポンプ二次側配管を閉鎖できる装置とすること。

イ 当該装置の操作部を設ける場所は、当該固定給油設備等のホース機器設置場所付近の事務所等の外壁等見やすい位置とすること。（平成元年消防危第15号）

### （5）固定給油設備等に接続できるタンクについて

固定給油設備等に直接接続できる貯蔵タンクは、専用タンク又は簡易タンクに限られ、他の許可施設等から直接配管接続することは認められないものである。

### （6）固定注油設備に簡易タンクを接続することについて

当該固定注油設備が、屋外給油取扱所（航空機給油取扱所、船舶給油取扱所及び鉄道給油取扱所を除く。）の付属設備で、「危険物規制事務に関する執務資料の送付について」（平成21年11月17日消防危第204号）中、問1の要件に適合している場合に限り、危政令第23条の特例を適用し、認めて差し支えないものであること。

## 11 建築物の用途及び面積

(1) 危規則第25条の4第1項に規定する用途のうち次に掲げるものは、壁等で区画された部分とする。

ア 給油取扱所の業務を行うための事務所

イ 給油、灯油若しくは軽油の詰替え又は自動車等の点検・整備若しくは洗浄のために給油取扱所に入出する者を対象とした店舗、飲食店又は展示場（以下「店舗等」という。）

ウ 自動車等の点検・整備を行う作業場

エ 自動車等の洗浄を行う作業場

(2) 給油取扱所の建築物の用途は、次によること。

危規則第25条の4第1項に規定する用途以外の用途、たとえば、同項第1号の2又は第5号の事務所以外の事務所、長距離トラック運転手用の簡易宿泊所、給油取扱所の従業員の寄宿舍、大規模な広告物等の工作物設置等の用途は認められないものであること。（昭和62年消防危第38号）

(3) 危規則第25条の4第1項第1号の用途

給油等の作業場には、次のものも含まれるものであること。（平成元年消防危第44号）

ア ポンプ室

イ 油庫

ウ 整備作業場又は洗車作業場のうち給油等の作業場と一体で、かつ、壁等で区画されていないもの

エ コンプレッサー室

(4) 危規則第25条の4第1項第1号の2の用途

危規則第25条の4第1項第1号の2に規定する給油取扱所の業務を行うための事務所には、社長室、応接室、更衣室、湯沸室、宿直室、従業員休憩室、洗面所、会議室等も含むものであること。（昭和62年消防危第38号）

(5) 危規則第25条の4第1項第2号の用途

店舗等は、次によること。

ア キャバレー、ナイトクラブ、ぱちんこ店、ゲームセンター等の風俗営業に係るもの並びに主として給油取扱所の利用者以外の者を対象としていることが明らかである理容室、美容室等は認められないものであること。

なお、実態上給油取扱所の利用者のみを対象とするものである場合は、理容室等の設置を認めて差し支えないこと。（昭和62年消防危第38号）

イ ドライブスルー形式又は窓を介しての物品の販売について、販売に供する窓を給油空地等の直近に設けない場合にあつては、認めて差し支えないこと。（平成9年消防危第27号）

ウ 物品の貸付け、行為の媒介、代理、取次等の営業はできるものであり、これらの営業に係る商品、サービス等の種類については、制限はないものであること。（昭和62年消防危第38号）

エ 犬走りにおいて自動販売機による販売その他の給油作業又は注油作業に直接関係のないものの陳列等は認められないものであること。（昭和62年消防危第60号）

オ コインランドリーは認めて差し支えないものであること。（昭和62年消防危第60号）

カ 店舗等で家庭用塗料を容器入りのままで販売することは差し支えないが、その取扱数量は、潤滑油、灯油等容器に収納された他の危険物（附随設備に収納された危険物を除く。）との合計が指定数量未満であることが必要である。（昭和62年消防危第60号）

キ LPG販売の取次、カートリッジタイプのガスボンベの販売は、認めて差し支えないものであること。（昭和62年消防危第60号）

ク 店舗等は1階に設けること。ただし、危規則第40条の3の6第2項第1号に規定する容易に給油取扱所の敷地外へ避難することができる建築物である場合、又は危規則第40条の3の6第2項第2号に該当する場合に限り、2階部分に店舗等を設けても差し支えないものであること。

なお、容易に給油取扱所の敷地外へ避難することができる建築物とは、建築物の2階から直接屋外階段（避難器具を除く。）で給油取扱所の敷地外へ避難できる場合又は2階から屋内階段を使い1階の事務所等（給油等の作業場等危険物を取り扱う部分を除く。）へ降り、建築物内を通過して直接道路等に避難できる場合をいうものであること。（平成元年消防危第15号）

ケ 店舗等は道路に面して設けても差し支えないこと。（昭和62年消防危第60号）

コ 販売目的のタイヤを展示するガレージ（鉄骨造で屋根及び壁を鉄板とし、前面開口部に火災時に随時容易に閉鎖できるシャッターを設けたもの）を設置し、開放して展示販売をするもので、当該ガレージ内で火気を取り扱わないものを給油空地以外の場所に設置する場合は、認めて差し支えないこと。（平成10年消防危第90号）

#### （6）危規則第25条の4第1項第3号の用途

自動車等の点検・整備を行う作業場（コンプレッサー室のコンプレッサーを、点検整備を行う作業場で用いる場合にあつては、当該コンプレッサー室も含む。）であつて、3方向が壁に囲まれた部分に限らず、1面又は2面がシャッターで区画された自動車整備場も該当するものであること。（平成元年消防危第44号）

#### （7）床面積の制限を受ける用途及び面積

ア 床面積の算定は、原則として、建築物の延べ面積から水平・垂直遮断された部分及び洗車作業場の部分の床面積の合計を差し引いた面積となるものであること。（昭和62年消防危第38号）

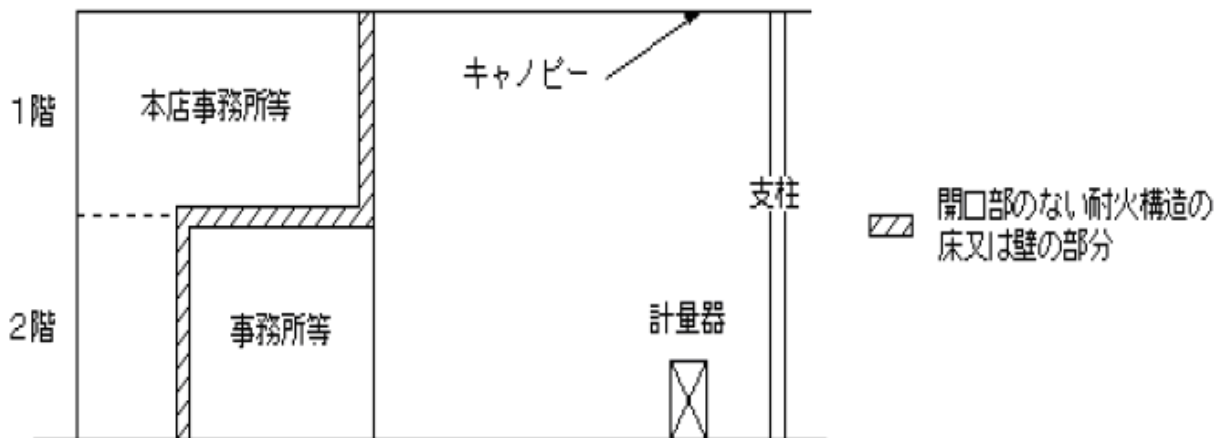
イ 危規則第25条の6に規定する面積には、給油取扱所の業務を行うための事務所、店舗等及び整備作業場の用途に供する床又は壁で区画された部分のうち、給油取扱所の係員のみが出入りする部分（更衣室、休憩室、倉庫等）は含まれないものであること。

ウ 危規則第25条の6に規定する「給油取扱所の用に供する部分（床又は壁で区画された部分に限る。）には、油庫、コンプレッサー室等も含まれること。（平成6年消防危第21号）

（8）建築物の配置、出入口の位置等については、面積制限に適合する限り、特に制限はないものであること。

## 12 建築物の構造等

（1）本店事務所等（危規則第25条の4第1項第5号に規定する用途をいう。以下同じ。）とその他の給油取扱所の用途との区画の必要な部分は、第10-1-4図のとおりである。



第10-1-4図

また、危規則第25条の4第4項の「給油取扱所の敷地に面する側の壁に出入口のない構造」とは、給油取扱所敷地内から本店事務所等へ立ち入ることができない構造とすることである。

したがって、当該区画には避難口としての必要最小限の開口部の設置も認められないものであること。（平成元年消防危第44号）

(2) 給油取扱所の建築物の壁のうち、次に掲げる間仕切壁については、危政令第23条の規定を適用し、難燃材料の使用を認めて差し支えないものであること。（平成9年消防危第31号）

ア 危険物を取り扱う部分と耐火構造若しくは不燃材料の壁又は随時開けることのできる自動閉鎖の防火設備により区画された危険物を取り扱わない部分に設ける間仕切壁

イ 危険物を取り扱わない建築物に設ける間仕切壁

(3) 可燃性の蒸気が滞留するおそれのない場所の出入口には、防火設備に該当する片引きの自動ドアを設けても差し支えないものであること。（昭和62消防危第60号）

(4) 事務所その他火気を使用する建築物の出入りに、引分けの自動ドアを設ける場合には、防火設備に該当し、防火上安全な構造のものであれば、差し支えないものであること。（昭和62消防危第60号、平成17年消防危第295号）

(5) 1階の店舗等の用途に供される部分の防火塀を兼ねる壁に敷地外へ直接通ずる避難用出入口を設置する場合は、必要最小限の大きさとし、かつ、自閉式の特定防火設備を設けること。（昭和62消防危第60号）

(6) 整備作業場及び洗車作業場で自動車等の出入口に戸を設ける場合は、不燃材料のものでも差し支えないこと。（昭和62消防危第60号）

(7) 給油取扱所に設ける建築物の窓又は出入口は防火設備を設け、ガラスは網入ガラスを指導すること。ただし、建築物内に設けるものについてはこの限りでない。◆

(8) 可燃性蒸気流入防止措置

ア 危政令第17条第1項第18号に規定する「可燃性の蒸気が流入しない構造」には、火気を使用する事務所、店舗等と整備作業場及び洗車作業場との壁に設ける出入口についても対象となるものであること。

イ 可燃性の蒸気が流入しない構造としてスロープを設ける場合は、次によること。（平成9年消防危第26号）

(ア) スロープの最下部から最上部までの高さが15cm以上であること。



なお、スロープが明確でない場合にあっては、最上部からの高さの差が15cm以上となる  
ところまでをスロープとみなすものとする。

(イ) スロープは給油又は注油に支障のない位置に設けること。

(ウ) スロープ上において給油又は注油を行わないこと。

(9) 給油取扱所の建築物に地下室を設ける場合には、事務所等から出入りできる構造とす  
ること。（平成元年消防危第44号）

(10) 建築物内部に布製のカーテン、ブラインド、じゅうたん等を使用する場合には、難燃性  
又は法第8条の3に基づき防火性能を有するものであること。

### 13 防火塀

(1) 自動車等の出入する側

ア 危政令第17条第1項第19号に規定する「自動車等の出入りする側」とは、給油空地の間口  
が存する側及び幅員が4m以上の道路に接し、かつ、給油を受けるための自動車等が出入り  
でき、有効幅5m以上の出入口を有する側をいうものであること。（昭和51年消防危第94  
号）

イ 給油取扱所の周囲が一般交通の用に供され、自動車等の通行が可能な幅員4m以上の道路  
に接する場合は、道路に接する部分すべてを自動車等が出入りする側として防火塀を設けな  
いことができること。（平成9年消防危第27号）

なお、道路に接しない部分には、防火塀の設置が必要であること。

ウ 道路が袋小路であっても、当該道路が一般交通の用に供され、自動車等の通行が可能な幅  
員が4m以上である場合は、当該袋小路を道路と認めて差し支えないこと。（平成9年消  
防危第27号）

エ 道路が私道の袋小路であっても、当該道路が一般交通の用に供され、自動車等の通行が可  
能な幅員が4m以上である場合は、当該私道の袋小路を道路と認めて差し支えないこと。  
（平成9年消防危第27号）

オ 大型店舗等の駐車場内に設置されるもので、周囲が構内通路に面している場合は、これら  
周囲についていずれも自動車等の出入りする側とみなして差し支えないこと。

なお、構内通路は、給油取扱所及び駐車場利用者の自動車の通行の用に供するためのもの  
であり、給油取扱所周囲の構内通路部分において駐停車をさせないこと。

また、大型店舗等と給油取扱所の営業時間は同じであり、閉店の際には構内通路は閉鎖さ  
れること。（平成17年消防危第295号）

(2) 防火塀の高さの算定方法

防火塀の高さの算定は、当該防火塀の接する給油取扱所の敷地の地盤面からとすること。

なお、建築物の外壁を防火塀と兼用する場合も同様に、当該外壁の存する地盤面からとす  
ること。

(3) 防火塀の構造

ア 次に掲げる防火塀は、耐火構造とするよう指導すること。

(ア) 隣接する建築物の外壁及び軒裏における輻射熱が警告示で定める式を満たすための措置  
を必要とする場所に設置する防火塀

(イ) 危政令第17条第1項第20号に規定するポンプ室等の部分で、その外壁を防火塀と兼用するもの

イ 建築物の外壁を防火塀と兼用する場合には、当該外壁の存する室の床面から2 m以下の部分には、出入口、窓その他の開口部は設けられないこと。

(4) 防火塀の高さを2 m以上とする場合

塀又は壁の高さが2 mであるとした場合に隣接する建築物の外壁及び軒裏における輻射熱が危告示で定める式を満たすかどうかにより、2 mを超える塀又は壁を設けることが必要であるかどうかを判断すること。

ア 計算方法

隣接する建築物の各部分における輻射熱の算定にあつては、「石油コンビナートの防災アセスメント指針参考資料2 災害現象解析モデルの一例4. 火災・爆発モデル」に掲げる方法により算出すること。（平成18年消防危第113号）

イ 輻射熱を求める計算をする場合は次のとおり求めることができること。（平成18年消防危第191号）

(ア) 給油中、注油中の火災

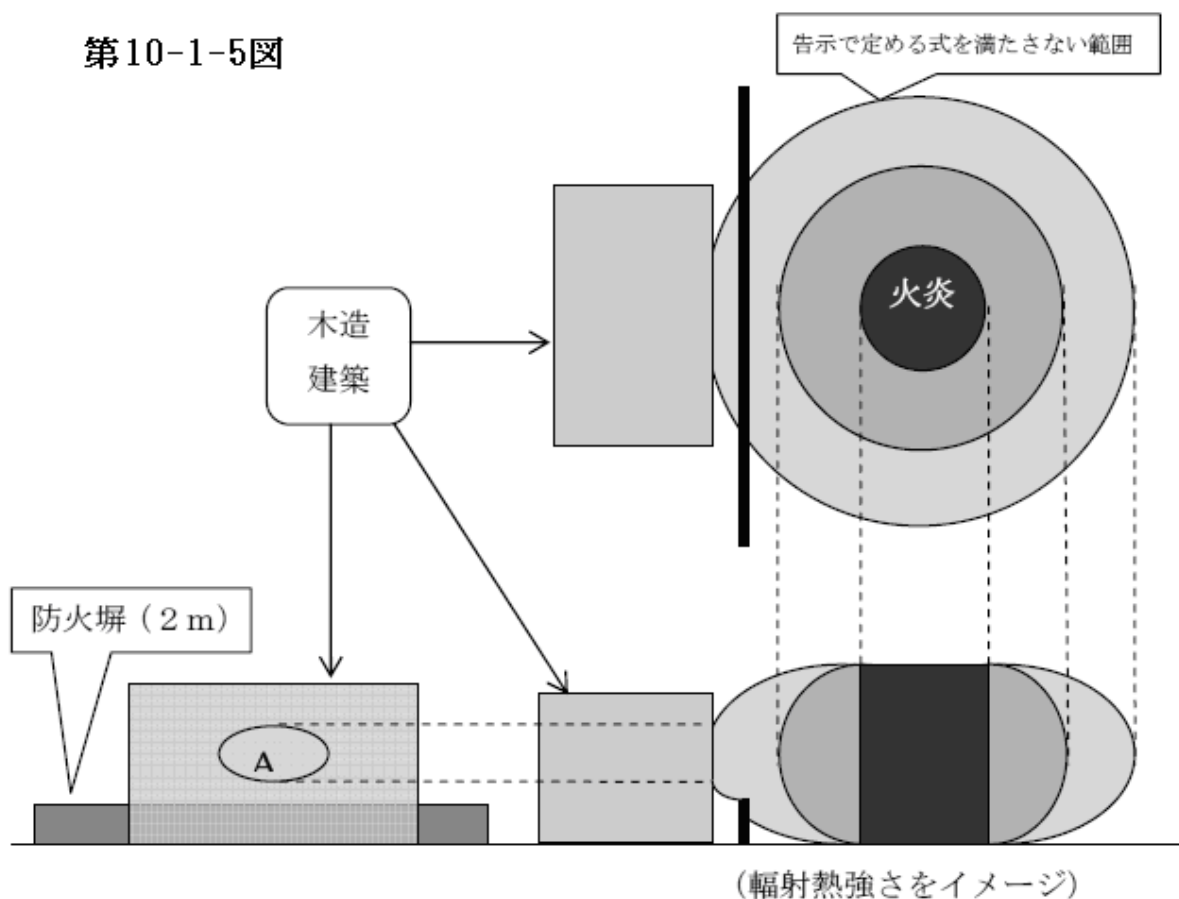
漏えい量を固定給油設備又は固定注油設備の最大吐出量とし、燃焼継続時間を10分間として計算する。

(イ) 荷卸し中の火災

漏えい量を一のタンク室からの荷卸し速度とし、燃焼継続時間をタンク室の荷卸しに要する時間として、各タンク室について計算する。

ウ 給油取扱所の塀又は壁が開口部を有さず、給油取扱所に隣接し、又は近接する建築物が木造の場合で、第10-1-5図の同心円中心部からの漏えいに伴う出火を想定した場合、第10-1-5図の建築物の外壁のうちAの部分について輻射熱が危告示第4条の52第3項で定める式を満たすための措置が必要な部分であること。（平成18年消防危第191号）

## 第10-1-5図



エ 給油取扱所における火災想定をする場合に、次の場所を火炎の範囲として輻射熱を求めることができること。（平成18年消防危第191号）

(ア) 固定給油設備における火災想定

車両給油口の直下を中心とした円

(イ) 固定注油設備における火災想定

a 容器に詰替える場合

詰替える容器を置く場所を中心とした円

b 移動貯蔵タンク等に注入する場合

注入する移動貯蔵タンク等の駐車場所の中央を中心とした円

(ウ) 注入口における火災想定

移動タンク貯蔵所の荷卸しに使用する反対側の吐出口を外周とした円

(5) 防火塀に設ける開口部

ア 開口部は、給油取扱所の事務所等の敷地境界側の壁に設ける場合を除き、当該開口部の給油取扱所に面しない側の裏面における輻射熱が危告示で定める式を満たすものであること。

この場合において、危告示で定める式を満たすかどうか判断する際、網入ガラス等が有する輻射熱を低減する性能を考慮することができること。

イ 塀に開口部を設ける場合には、当該開口部に面する建築物の外壁及び軒裏の部分において当該開口部を通過した輻射熱及び塀の上部からの輻射熱を併せて危告示で定める式を満たすこと。

- (6) 周囲に接する道路等が変更され、周囲の地盤面が高くなった場合についても、輻射熱の算定が必要である。

## 14 ポンプ室等

- (1) 危政令第17条第1項第20号に規定するポンプ室等には、油庫のほか危険物を取り扱う整備作業場が含まれるものであること。（平成元年消防危第15号）

- (2) 整備作業場のうち三方が壁に囲まれている部分は、ポンプ室等に該当するものであること。（平成元年消防危第44号）

### (3) 共通事項

ア 危政令第17条第1項第20号ロに規定する「採光、照明」は、製造所の例によること。

イ 危政令第17条第1項第20号ハに規定する「可燃性の蒸気を屋外に排出する設備」の屋外には、給油空地等に面する部分も含むものであること。

ウ 換気設備及び排出の設備については、「第3章第1節 8（1）換気設備」によること。

なお、可燃性の蒸気が滞留するおそれのあるポンプ室等とは、引火点が40度未満の危険物を取り扱うポンプ室等が該当するものであること。

エ ポンプ室等に設ける貯留設備は、原則として排出口のない集水ますとすること。（平成元年消防危第44号）

### (4) ポンプ室

ア ポンプ室は、次によること。

(ア) ポンプ室は、1階に設けること。

(イ) ポンプ室には、天井を設けないこと。

イ 道路境界線等からの間隔を保つことを要しないポンプ室

危政令第17条第1項第12号及び第13号ただし書のポンプ機器を設けるポンプ室は、前アによるほか、次によること。

(ア) 当該ポンプ室については、危規則第25条の3の2及び危政令第17条第1項第20号のいずれの規定も適用となるものであること。

(イ) 危規則第25条の3の2第2号に規定する「ポンプ室の出入口は、給油空地に面する」とは、従業員等が業務中において常時監視等ができる位置であり、かつ、屋外又は給油等の作業場に面することをいうものであること。

### (5) 整備作業場

ピットを設ける整備作業場で、漏れた危険物がすべてピットに流入する構造のものには、ピットに貯留設備を設けることで差し支えないものであること。

したがって、漏れた危険物がすべてピットに流入しない構造のものは、ピット及びピット以外の整備作業場に貯留設備を設ける必要があること。（平成2年消防危第28号）

## 15 附随設備

(1) 附随設備は、給油空地等以外の場所に設けること。

(2) 自動車等の洗浄を行う設備

ア 洗車機を建築物内に設ける場合において、開放された部分が固定給油設備に面する場合の当該固定給油設備との間隔は、洗車機の可動範囲全体が危規則第25条の5第2項第1号ロただし書きに適合するよう壁等で覆われている場合は考慮不要であるが、洗車機の可動範囲の一部がはみ出している場合は、危規則第25条の5第2項第1号ロに規定する距離以上を可動先端部まで確保すること。（昭和62年消防危第38号）

イ 道路境界線側に防火塀を設けた場合、防火塀の先端から可動域先端部まで2 m以上確保すれば設置することができること。

(3) 自動車の点検又は整備を行う設備（昭和62年消防危第38号）

ア 自動車の点検又は整備を行う設備とは、オートリフト（油圧式、電動式）ピット、オイルチェンジャー、ピット、ウォールタンク、タイヤチェンジャー、ホイールバルンサー、エアークンプレッサー、バッテリーチャージャー等をいうものであること。

なお、火気を使用する方法又は火花を発生おそれがある方法により自動車等の点検又は整備を行う設備は、建築物内で可燃性蒸気の流入しない構造で区画した室に設置するものであること。

イ 油圧式オートリフト、オイルチェンジャー、ウォールタンク等危険物を取り扱う設備のうち、危険物を収納する部分は、第10-1表に定める厚さの鋼板又はこれと同等以上の強度を有する金属板で気密に造るとともに、原則として屋内又は地盤面下に設けること。

[第10-1表 容量に応じた板厚]

危険物を収納する部分の容量	板厚
40 ℓ 以下	1.0mm以上
40 ℓ を超え100 ℓ 以下	1.2mm以上
100 ℓ を超え250 ℓ 以下	1.6mm以上
250 ℓ を超え500 ℓ 以下	2.0mm以上
500 ℓ を超え1,000 ℓ 以下	2.3mm以上
1,000 ℓ を超え2,000 ℓ 以下	2.6mm以上
2,000 ℓ を超えるもの	3.2mm以上

ウ 危険物を取り扱う設備は、地震等により容易に転倒又は落下しないように設けること。

エ ウォールタンクは、前イ、ウによるほか、次によること。

(ア) 設置位置は、油庫又はリフト室等の屋内の1階とすること。

(イ) タンクの空間容積は、タンク内容積の10%とすること。

(ウ) タンクの外面には、さび止めのための措置をすること。

(エ) 注入口には、弁又はふたを設けること。

(オ) 通気管を設けること。

なお、通気管の設置方法については、危政令第12条第1項第7号に規定する屋内タンク貯蔵所の通気管の例によること。

(カ) 見やすい位置に危険物の量を自動的に表示する装置を設けること。なお、ガラス管を用いる場合には、硬質ガラス管を使用し、これを金属管で保護し、かつ、ガラス管が破損し

た際に自動的に危険物の流出を停止する装置（ボール入自動停止弁等）を設けたものとする  
こと。

(キ) このほか、火災予防条例の関係部分の例によるものであること。

オ 油圧式オートリフト設備等の地下に埋設されたタンク及び配管の外面防食措置は、危政令  
第13条に規定する地下タンク貯蔵所の地下貯蔵タンク及び配管の例によること。

カ 可燃性蒸気の滞留するおそれのある場所に設ける設備の電気設備（たとえば、電動式オー  
トリフト等の地盤面又は床面からの高さ60cm以下の部分の電気設備）は、防爆構造とするこ  
と。

キ 危規則第25条の5第2項第2号イに規定する離隔距離は、屋外に設けられた整備用リフト  
の場合にあっては、整備作業場の範囲からではなく、当該整備用リフトからとすること。  
（平成元年消防危第44号）

ク 電気自動車に充電を行う設備

充電設備とは、充電機器（充電ケーブルにより電気自動車に直接充電するための機器）、蓄  
電池及び充電器（電力蓄電用の蓄電池に充電するためのもの）からなるものをいうものであ  
ること。（平成6年消防危第29号）

(ア) 充電設備は、自動車等の点検又は整備を行う設備に該当するものであること。

(イ) 充電設備が設けられた建築物の用途は、整備作業場の用途に該当するものであること。

(ウ) 充電機器は、「蓄電池設備の基準」（昭和48年消防庁告示第2号）第2、3の例による  
こと。

(エ) 蓄電池及び充電器は、キュービクル式とし、「蓄電池設備の基準」の例によること。

(オ) 見やすい箇所に充電設備である旨の表示をすること。なお、充電設備の機器等が分離し  
て設置されている場合にあっては、それぞれの機器等に表示すること。

(カ) 充電する場所に関する事項

a 建築物の床又は壁で区画された部分に充電設備を設ける場合

(a) 充電機器の周囲に、電気自動車に直接充電するための専用の場所を保有すること。

(b) (a)の専用の場所は、電気自動車のはみ出ない大きさを有するものとし、かつ、  
その範囲を明示すること。

(c) 建築物の床又は壁で区画された部分には、可燃性ガスを屋外に排出する設備を設け  
ること。

b 屋外の部分又は建築物の床又は壁で区画されていない部分に充電設備を設ける場合

(a) 危規則第25条の5第2項第2号イに規定する離隔距離を確保すること。

(b) 充電機器の周囲に、電気自動車に直接充電するために必要な空地为給油空地等以外  
の場所に保有すること。

(c) (b)の空地は、電気自動車のはみ出ない大きさを有するものとし、かつ、その範  
囲を明示すること。

ケ 大型トラック等の排出ガス処理用尿素水溶液（尿素32.5%、非危険物）の供給機を設ける  
場合は、危政令第23条を適用し、固定給油設備を設置したアイランド上に設置することがで  
きること。（平成17年消防危第67号、平成23年消防危第273号）

## 16 附随設備以外の設備等

(1) 給油取扱所に設ける附随設備以外の設備等については、給油に支障がないと認められる範囲に限り設けても差し支えないが、次の事項に留意すること。（昭和62年消防危第38号）

ア 給油に支障がある設備とは、自動車等の転回が困難となり、自動車等の固定給油設備への衝突を招来しかねないような設備をいうものであり、これに該当するかどうかの判断はもっぱら火災予防上の観点からのみ行われるものであること。

たとえば、給油空地以外の場所に設置するサインポール、看板等の設備は、原則として、給油に支障がないものとして取り扱うものとするほか、必要最小限のPOS用カードリーダー、クイックサービスユニット等でその設置がやむを得ないと認められるものを給油空地のアイランド上に設けることも差し支えないものであること。

イ 樹木、花壇等は、給油取扱所の業務のための用途に供する建築物等に該当しないが、給油取扱所の環境を整備する上で必要な設備と考えられるので設けることは差し支えないものであること。ただし、専用タンクの注入口等の周囲以外の給油等の業務に支障がなく、かつ、給油客の避難及び防火に関して問題がない位置に問題がない規模のものを設けること。

ウ 厨房設備等の火気を使用する設備については、火災予防条例の関係部分の例によるものであること。

(2) サインポール、看板等は難燃性の材料で造り、幕、布等は防炎処理を施したものをを使用すること。（平成元年消防危第44号）

(3) 看板等

ア 看板は、給油取扱所の業務と直接関係のないものであっても、給油取扱所の業務に支障のない範囲であれば設置して差し支えないこと。（平成10年消防危第90号）

イ 合成樹脂類の看板については、次によること。

(ア) 取付形態

- a 上屋の側面若しくは天井面に取り付け又は埋め込むもの
- b 建物外面、上屋の柱又は相互間又はサインポール等に取り付けるもの
- c 上屋の屋上に取り付けるもの

(イ) 材質

- a 材質は、難燃性を有する合成樹脂材料（JIS K6911のA法による自消性のもの）等のものであること。ただし、上記（ア）cに設けるものにあつては、一般アクリル樹脂材料を使用することができるものであること。
- b 防火塀上に看板を設ける場合は、不燃材料のものとするとともに防火塀を含めた耐震耐風圧構造とすること。

(4) その他の設備等

ア 太陽熱温水器

太陽熱温水器を設置する場合は、次によること。（昭和56年消防危第103号）

(ア) 太陽熱温水器は、事務所等の建築物の屋根上に設けるとともに、懸垂式固定給油設備等の上屋に設置する場合は、給油配管等の点検に支障のない位置とすること。

(イ) 事務所等の建築物の屋根は、太陽熱温水器の重量に対し、十分安全な構造であること。

(ウ) 貯湯型給湯器、ソーラポンプ又は補助熱源を設ける場合にあっては、事務所内に設置すること。

#### イ 内燃機関による自家発電設備

内燃機関による自家発電設備を設置する場合は、次によること。（平成4年消防危第13号）

(ア) 発電設備の電気は、常用電源の一部として使用すること。

(イ) 発電設備は屋外型とし、高さ2m以上のブロック塀で囲い、屋根を設けないこと。

(ウ) (イ)の塀に設ける出入口は、随時開けることができる自動閉鎖の特定防火設備とし、その敷居の高さは、15cm以上とすること。

(エ) 燃料は、固定注油設備に接続された専用タンクから直接配管で供給すること。

(オ) 1日における燃料の消費量は、指定数量未満とすること。

(カ) 災害対応型として緊急用発電機を設置する場合は、(ア)から(オ)に関わらず、給油空地、注油空地外の場所とし、平常時は給油所外に保管するよう指導するとともに、使用時に防爆エリア内に設置する場合は、防爆対応とすること。また、緊急時以外に使用しないことを定め、使用時の安全対策を含めた予防規程に改定すること。

#### ウ LPGバルク貯槽

LPGバルク貯槽（付属設備を含む。以下同じ。）を設置する場合は、次によること。（平成10年消防危第90号）

(ア) LPGバルク貯槽は、1t未満で圧縮機及び充てん用ポンプは設置しないこと。

(イ) LPGバルク貯槽等は、給油空地以外の場所に設置すること。

(ウ) LPGバルク貯槽は、地下に設置すること。ただし、専用タンクの注入口から8m以上の離隔距離を確保できる場合には、地上に設置することができること。

(エ) LPGバルク貯槽等へ自動車等の衝突防止措置を講ずること。

(オ) LPGバルク貯槽等に係る配管は、給油空地以外で、かつ、自動車等が衝突するおそれのない場所に設置すること。

(カ) LPGタンクローリーの停車位置は、給油空地以外で、かつ、専用タンクの注入口から8m以上の離隔距離を確保できる場所とし、ペンキ等で明示すること。

エ 給油取扱所の建築物の屋根等の火災予防上支障のない場所であれば、PHS等のアンテナを設置して差し支えないこと。（平成9年消防危第27号）

オ 事務所・販売室等の暖房設備用として設ける灯油タンクは、その容量が指定数量の5分の1未満であり、かつその設置位置は給油空地、注油空地及びこれらに面する犬走り上以外の場所その他火災予防上支障のない場所に設ける場合に限り、設置することができる。

カ 自動販売機、公衆電話等は給油取扱所の販売室内に設ける場合以外は認められないものであること。（昭和62年消防危第60号）

#### キ 太陽光発電設備

(ア) 当該給油取扱所の非常用又は常用発電設備として設置するもので、売電専用のものは認められないこと。

(イ) 火災時の消火活動時には配電が停止できる構造とし、感電防止装置等の設置を指導すること。

(ウ) 原則キャノピー及び建築物の屋根以外に設置しないこと。



(5) 給油取扱所に設置できない工作物等

給油取扱所には、建築物以外の工作物、例えば立体駐車場、ラック式ドラム缶置き場、大規模な広告物等の設置は認められないものであること。(昭和62年消防危第38号)

## 17 その他

(1) 駐車等の場所(昭和62年消防危第38号)

ア 駐車とは、自動車等が停止し、かつ、当該自動車等の運転するものが給油取扱所の敷地外にあって直ちに運転することができない状態をいい、当該自動車等の運転するものが給油取扱所の敷地内にあり、係員の誘導等により直ちに運転することができる場所を含まないものであること。

イ 駐車場所は、危政令第27条第6項第1号チに定める場所のほか、次に掲げる場所以外とすること。

(ア) 給油空地

(イ) 油庫の使用、事務所の出入り、その他給油業務に支障となる場所

ウ 前イに定める駐車部分は、白線等で明示すること。

(2) 指定数量未満の危険物移動タンク車の常置場所を給油取扱所の一部に設ける場合は、当該給油取扱所がその業務を行うため保有するもので、かつ、前イに定める駐車に支障とならない場所に限り認めて差し支えない。

なお、給油取扱所内の一部を移動タンク貯蔵所の常置場所にするにはできない。

(3) 給湯用ボイラー等のタンクは、専用タンク又は廃油タンク等とする。

(4) 屋外での物品の販売等の業務(令和2年消防危第88号)

給油取扱所において屋外での物品の販売等の業務を行う場合には、以下の事項に留意し、策定した計画等については、予防規程又はこれの関連文書に明記すること。

ア 出火・延焼防止上の留意事項

(ア) 物品販売等の業務において、火災の発生や延焼拡大の危険性を増大させないように、裸火等の火気を使用しないことや、「給油取扱所に電気自動車用急速充電設備を設置する場合における技術上の基準の運用について」(平成24年消防危第77号)に示されている可燃性蒸気の滞留するおそれのある場所では防爆構造の機器等を使用することを徹底すること。

(イ) 防火塀の周辺において物品を展示等する場合は、防火塀の高さ以上に物品等を積み重ねないようにすること等、延焼拡大の危険性を増大させないようにすること。

(ウ) 消火器や消火設備の使用の妨げとなる場所に物品を展示等しないこと。

イ 危険物の取扱い作業上の留意事項

車両への給油、容器への詰替えや地下タンクへの荷卸し等、危険物の取扱い作業を行う際に必要な空間が確保されるよう、物品の配置や移動等の管理を適切に実施するための運用方法を計画し、必要な体制を構築すること。

ウ 火災時の避難に関する留意事項

火災時における顧客の避難について、あらかじめ避難経路や避難誘導體制等に係る計画を策定すること。

エ 人・車両の動線に関する事項

物品販売等を行う場所は、人や車両の通行に支障が生じない場所とすること。なお、この場合において、必要に応じて、人・車両の動線をわかりやすく地盤面上に表示することや、ロープ等で明確にすることも検討すること。

## 第2 屋内営業用給油取扱所

### 1 屋内給油取扱所の定義

屋内給油取扱所とは、次に掲げるものをいう。

- (1) 建築物内に設置するもの
- (2) 給油取扱所の上屋等の面積が、給油取扱所の空地面積の3分の1を超えるもの（当該割合が3分の2までのものであって、かつ、火災の予防上安全であると認められるものを除く。）

ア「火災の予防上安全であると認められるもの」について

(ア) 以下の全ての事項を満たすものについては、「火災の予防上安全であると認められるもの」に該当するものであること（別図①～③参照）。

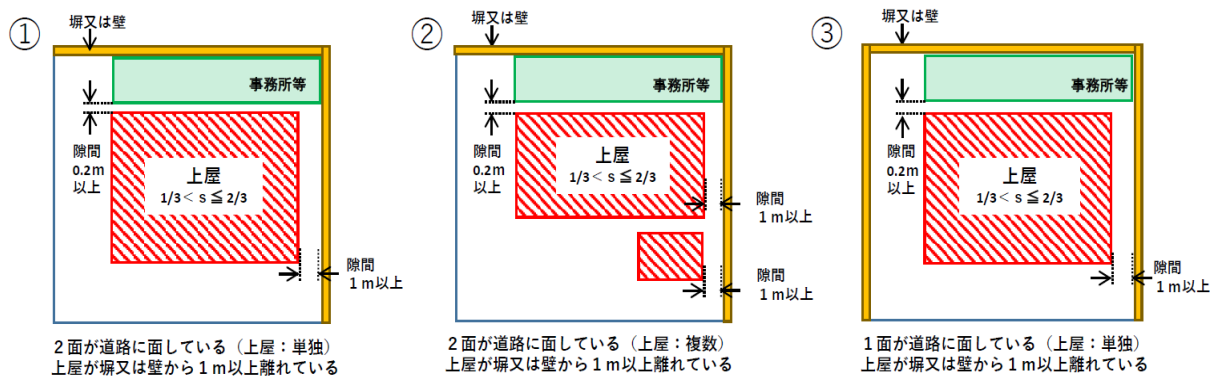
なお、建築物内に設置するもの及び給油取扱所の用に供する部分の上部に上階を有するものについては認められないこと（別図④、⑤参照）。

- a 道路に1面以上面している給油取扱所であって、その上屋（キャノピー）と事務所等の建築物の間に水平距離又は垂直距離で0.2m以上の隙間があり、かつ、上屋（キャノピー）と給油取扱所の周囲に設ける塀又は壁の間に水平距離で1m以上の隙間が確保されていること。
- b 可燃性蒸気が滞留する奥まった部分を有するような複雑な敷地形状ではないこと。

（令和3年消防危第172号）

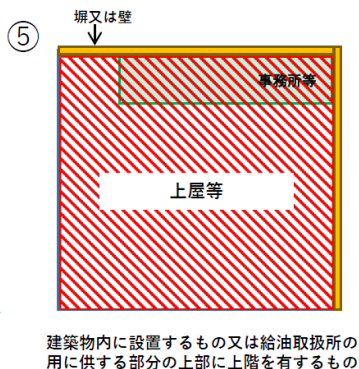
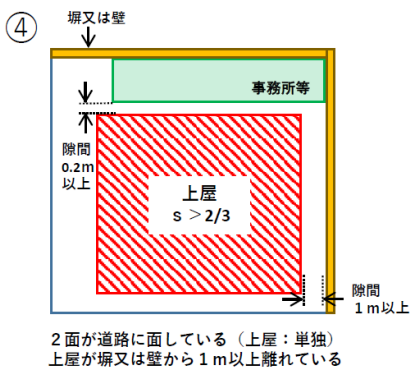
#### 【認められる例】

$1/3 < s \leq 2/3$  かつ 上屋の周りに隙間あり かつ 敷地形状が複雑でない



【認められない例】

$s > 2/3$  又は 建築物内に設置するもの 又は 給油取扱所の用に供する部分の上部に上階を有するもの



$$s = \frac{\text{建築物の給油取扱所の用に供する部分の水平投影面積} - \text{区画面積}}{\text{給油取扱所の敷地面積} - \text{区画面積}}$$

## 2 共通基準

屋外営業用給油取扱所の基準の例によるほか、次によること。

(1) 屋内給油取扱所を設けることができる建築物の用途

ア 屋内給油取扱所は、病院、老人福祉施設その他政令別表第1（6）項に掲げる用途に供する部分を有する建築物には設置できないものであること。

この場合において、事務所等の診療室等で給油取扱所以外の用途部分の主たる用途に供される部分に機能的に従属していると認められるものは、当該主たる用途に含まれるものであること。（平成元年消防危第15号）

イ 屋内給油取扱所の上部に、屋根のない貸駐車場を設けても差し支えないものであること。（平成元年消防危第44号）

(2) 給油取扱所に係る床面積の制限

建築物内に設置する給油取扱所に係る床面積の算定は、給油取扱所の業務を行うための事務所、店舗等及び整備作業場の用途に係る部分に相当すると認められる部分（壁によって区画されている部分に限る。）の床面積の合計とするものであること。

(3) 簡易タンク

屋内給油取扱所には、簡易タンクの設置は認められない。

(4) 通気管

ア 危規則第20条第5項に規定する「可燃性の蒸気が滞留するおそれのない場所」とは、換気のよい自動車等の出入口付近の場所をいうものであること。

イ 危規則第25条の10第3号に規定する上階への延焼を防止するために設けられたひさしを貫通する場合は、当該貫通部について埋戻し等の措置を講ずる必要があること。（平成元年消防危第15号）

(5) 自動表示装置（平成元年消防危第44号）

ア 危政令第17条第2項第2号においてその例によるものとされる危政令第13条第1項第8号の2に規定する「危険物の量を自動的に表示する装置」とは、計量口を開けることなく危険物の量を自動的に覚知する装置であること。

イ 数基の専用タンクの表示を一の表示窓で行い、タンクごとの液量はスイッチで切り替えることにより表示する構造のもので、タンクごとの液量が明確に区別して表示できるものは、認めて差し支えないものであること。

- ウ 危険物の量を自動的に表示する装置と注入口との間の距離的制限はないものであること。
- エ デジタル式以外のゲージ装置も自動的に表示する装置として差し支えないこと。

(6) 専用タンクの過剰注入防止設備（平成元年消防危第44号）

危政令第17条第2項第4号に規定する「専用タンクに設ける危険物の過剰な注入を自動的に防止する設備」は、専用タンクの直上部又は注入管の途中に設けることとし、次のものが該当すること。

- ア 専用タンクの容量以下に設定された量（設定量）の危険物が注入された場合にタンク内に設置されたフロートの作動により注入管を閉鎖する機構を有するもの
- イ 設定量の危険物が注入された場合に液面測定装置等と連動して注入管に設けられたバルブを自動的に閉鎖する機構を有するもの

(7) 他用途又は本店事務所等との区画

危政令第17条第2項第5号及び第6号の「開口部のない耐火構造の床又は壁で他の部分と区画」とは、一切の開口部も設けることができないものであること。

なお、配管等が当該部分を貫通する場合は不燃材料で埋め戻し、また、ダクト等が貫通する場合は耐火措置を施すこと。

(8) 本店事務所等（平成元年消防危第44号）

屋内給油取扱所においては、本店事務所等を給油取扱所の範囲に含めるかあるいは他用途部分とするかについては、申請者において選択して差し支えないものであること。（平成元年消防危第15号、平成元年消防危第44号）

なお、給油取扱所の範囲とした場合でも、当該本店事務所等の部分とその他の給油取扱所の部分は、開口部の無い耐火構造の床又は壁で区画しなければならない。

(9) 可燃性蒸気流入防止措置

危政令第17条第2項第8号に規定する可燃性蒸気流入防止措置は、屋外営業用給油取扱所の例によること。

(10) 塀及び外壁の高さ

給油等の作業場の用途に供する上屋等が、給油取扱所の周囲に設ける防火塀（建築物の外壁を兼ねる場合を含む。）に水平距離でおおむね1 m以内で近接している場合にあっては、当該防火塀は上屋等まで立ち上げ、一体とすること。（平成元年消防危第44号）

この場合、立ち上げた壁体の面が道路境界である場合を除き開口部を設けないこと。

(11) 地階の設置

階段等の出入口が事務所等の中に設けられ、可燃性の蒸気の滞留を防止する措置が講じられている場合は、地階を設けて差し支えないこと。（平成元年消防危第44号）

### 3 二方が開放されている屋内給油取扱所

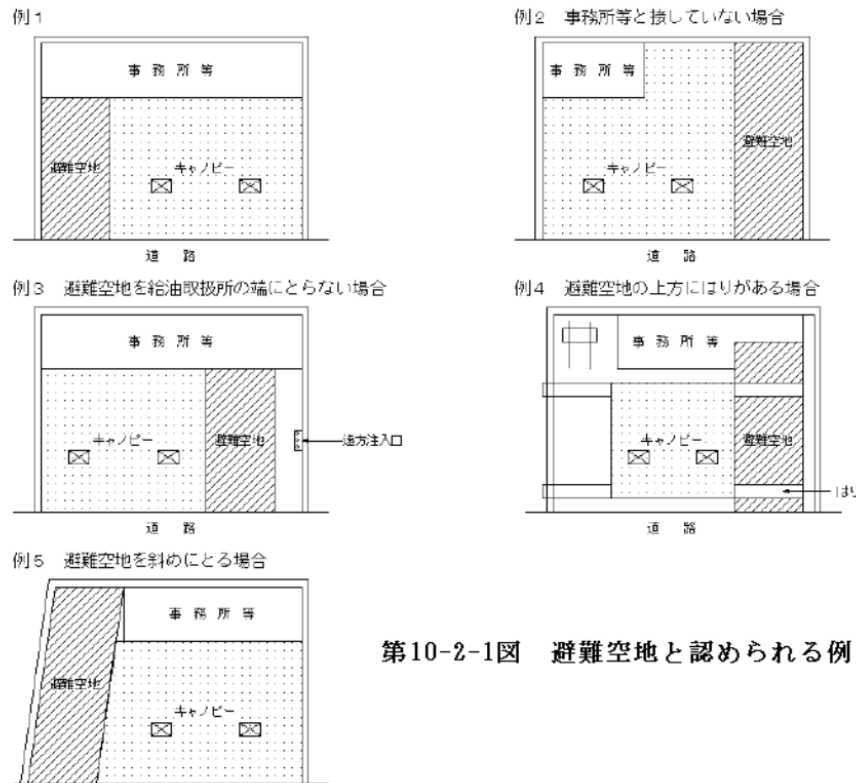
(1) 二方が自動車等の出入する側に面している場合

危政令第17条第2項第9号の「二方が自動車等の出入りする側に面するとともに、壁を設けない」とは、給油空地の二方が道路に面し、かつ、給油等の作業場の用途に供する建築物の間口及び奥行以上について、塀又は壁を設けないことをいうものであること。

(2) 一方が通風及び避難のための空地に面している場合

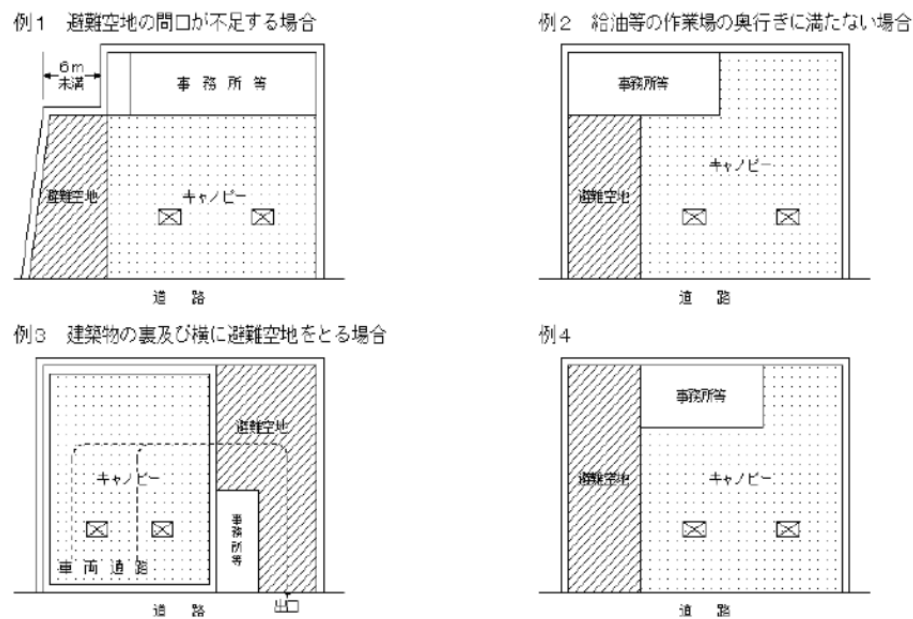
ア 危政令第17条第2項第9号の「通風及び避難のための空地に面するとともに、壁を設けない」とは、給油空地の一方が自動車等の出入りする側に面し、もう一方が通風及び避難のための空地（以下「避難空地」という。）に面するとともに、給油等の作業場の用途に供する建築物の間口及び奥行以上について、塀又は壁を設けないことをいうものであること。

イ 避難空地に該当するものを第10-2-1図に示す。（平成元年消防危第44号）



第10-2-1図 避難空地と認められる例

ウ 避難空地に該当しないものを第10-2-2図に示す。（平成元年消防危第44号）



第10-2-2図 避難空地として認められない例

エ 避難空地は、次によること。

なお、危規則第25条の8第1号に規定する「屋外の場所」とは、上屋等一切の建築物が設けられていない場所を指すものであること。（平成元年消防危第15号）

(ア) 避難空地は、給油空地等、整備作業場、洗車作業場及び漏えい局限化設備以外の場所に設けること。

(イ) 避難空地には、漏れた危険物が流入しないように、当該空地と給油空地等、整備作業場、洗車作業場及び漏えい局限化設備との境界には排水溝を設けること。

(ウ) 避難空地内には油分離装置を設けないこと。

(エ) 避難空地の地盤面に「駐停車禁止」の表示が可能で、かつ、漏えいした危険物が当該空地へ流入しない構造とするとともに、避難上支障となる段差を設けない場合は、舗装せず又はアスファルト舗装として差し支えないものであること。（平成元年消防危第44号）

(オ) 避難空地内には、工作物をはじめ一切の物品の存置は認められないものであること。ただし、次の場合は認めて差し支えないものであること。（平成元年消防危第44号）

a 通気管にあつては、通気管の立ち上がり部分が避難空地内になく、避難上支障がない場合

b 専用タンクを埋設する場合（当該避難空地内で移動タンクから注入する場合を除く。）

c 避難空地に面する防火扉の上方又は側面に看板を設置する場合（当該空地内に看板を張り出して設ける場合を除く。）

(カ) 避難空地は、給油を受ける自動車等が出入するために供することはできないものであること。

オ 給油等の作業場の用途である油庫の避難空地に面する側の壁に設ける出入口が随時開けることができる自閉式の特定防火設備である場合は、危規則第25条の8第2号の避難空地に係る奥行きの規定について、危政令第23条の規定を適用し、認めて差し支えないものであること。（平成2年消防危第57号）

#### 4 一方のみが開放されている屋内給油取扱所

(1) 危規則第25条の9第1号イに規定する避難のための事務所等

ア 「敷地外へ直接通ずる」とは、他用途部分を通ることなく直接避難できることをいうものであること。（平成元年消防危第15号）

なお、「敷地外」とは、屋外の安全な場所又は道路に通じる通路をいうものである。

イ 「避難口」は、延焼防止等の観点から、必要最小限の設置に留めること。（平成元年消防危第44号）

ウ 「事務所等」とは、危規則第25条の4第1項第1号の2から第4号までの用途に供する部分をいうものであること。（平成元年消防危第44号）

エ 避難のための事務所等（事務所等の給油空地に面する部分及び危険物を取り扱う室に面する部分）の壁に窓を設ける場合は、はめごろし戸である防火設備を設けること。

(2) 危規則第25条の9第1号ロに規定する「屋外の空地」とは、給油等の作業場の用途に供する建築物と道路との間にある空地（一切の建築物が設けられていない場所）をいうものであり、当該建築物が直接道路境界線に接する場合にあつては、道路境界線をいうものであること。（平成元年消防危第15号）

- (3) 危規則第25条の9第2号に規定する「避難上支障のある場所」とは、避難のための事務所等の出入口付近のほか、給油等の作業場の用途に供する建築物の自動車等の出入口付近も該当するものであること。（平成元年消防危第44号）
- (4) 危規則第25条の9第3号に規定する「可燃性の蒸気を回収する設備」には、移動貯蔵タンクに専用タンクの可燃性の蒸気を戻すペーパーリカバリー装置、可燃性の蒸気を吸着、凝縮等の方法により回収する設備等があること。（平成元年消防危第15号）
- (5) 危規則第25条の9第5号に規定する「固定給油設備等に設ける自動車等の衝突を防止するための措置」としては、固定給油設備等を懸垂式のものとする方法、固定給油設備等を金属製のパイプ等で防護する方法、又はアイランドの高さなどを利用して防護する方法などの措置をいうものであること。（平成元年消防危第15号、平成元年消防危第44号）

## 5 上部に上階を有する屋内給油取扱所

### (1) 上階を有する屋内給油取扱所

危政令第17条第2項第11号及び危規則第33条第1項第6号に規定する「上部に上階のある場合」とは、給油取扱所の規制範囲に対して上部に上階が全部又は一部有するもので、上階の用途が危規則第25条の4第1項で規制されたもの以外の用途であること。

なお、この場合、屋根のない駐車場についても上階として取り扱うものであること。（平成元年消防危第44号）

### (2) 建築物の屋根の構造

給油取扱所の上部に上階を有する場合は、屋根を耐火構造としなければならないが、上部に上階を有しない屋根（キャノピー）部分であって、危規則第25条の10第3号に規定する屋根又はひさしと兼用しない場合に限り、当該屋根を不燃材料とすることができるものであること。

また、平成12年建設省告示第1399号「耐火構造の構造方法を定める件」中、第4第3号ニの規定に該当するもの（小屋組以外の部分に限る。）は、耐火構造として認められるものであること。（平成2年消防危第105号）

### (3) 上部に上階を有する屋内給油取扱所において講ずる措置

#### ア 注入口等の位置

危規則第25条の10第1号に規定する「上階への延焼防止上安全な建築物の屋内給油取扱所の用に供する部分」とは、火災が発生した場合、上階への火炎の噴出を防止するため、注入口（漏えい局限化設備部分を含む。）及び固定給油設備等を建築物内（キャノピーを含む。）の出入口付近以外の場所に設けることをいうものであること。

#### イ 屋根の構造

危規則第25条の10第1号に規定する「屋根は上階への延焼防止上有効な幅を有して外壁と接続し、かつ、開口部を有しないもの」とは、屋内給油取扱所の用に供する部分のうち、給油又は灯油の詰替えのための作業場に設置されている出入り口以上の幅で外壁と接続し、かつ、当該屋根には上部への延焼経路となる採光用の窓等開口部を設けないことをいうものであること。（平成元年消防危第15号）

#### ウ 漏えい局限化設備及び収容設備

危規則第25条の10第2号に規定する漏えい局限化設備及び収容設備は、次によること。（平成元年消防危第44号）

- (ア) 漏えい局限化設備は、給油空地等の中にその一部又は全部を設けないこと。
- (イ) 漏えい局限化設備は、注入口並びに移動タンク貯蔵所の注入ホース及び吐出口の部分から漏えいした危険物の流出範囲を局限化するよう設けること。
- (ウ) 漏えい局限化設備は、前(イ)を満たし、かつ、その漏えい範囲を15㎡以下に局限化するものである必要があること。
- (エ) 漏えい局限化設備は、その周囲に排水溝を設けるとともに、排水溝内の地盤面に傾斜を設けること。
- (オ) 収容設備の材質に特段の定めはないが、当該設備から他へ漏れない構造のものとし、槽内の油等を抜き出せる構造とすること。

#### エ 屋根又はひさし

危規則第25条の10第3号に規定する屋根又はひさし（以下「ひさし等」という。）は、次によること。（平成元年消防危第15号、平成元年消防危第44号）

- (ア) 上階の一部にのみ開口部があっても、給油等の作業場の用途に供する部分の開口部の全面にわたりひさし等を設けること。
- (イ) ひさし等は、ベランダ等他の用途としての使用は認められないものであること。
- (ウ) ひさし等は、30分以上の耐火性能を有するものとする。
- (エ) 上階の外壁から水平距離1.5m以上張り出したひさし等の設置が困難なものには、基準の特例として、上階の外壁から水平距離1m張り出したひさし等及び次に掲げるドレンチャー設備を設けることでこれに代えることができるものであること。

この場合においても、ひさし等の張り出し長さを1m未満とすることは認められないものであること。

- a ドレンチャーヘッドは、ひさし等の先端部に当該先端部の長さ2.5m以下ごとに1個設けること。
- b 水源は、その水量がドレンチャーヘッドの設置個数に1.3㎡を乗じて得た量以上の量となるように設けること。
- c ドレンチャー設備は、すべてのドレンチャーヘッドを同時に使用した場合に、それぞれのヘッドの先端において、放水圧力が0.3MPa以上で、かつ、放水量が130ℓ毎分以上の性能のものとする。
- d ドレンチャー設備には、当該設備が有効に30分以上作動するよう予備動力源を附置すること。
- (オ) ひさし等は、その先端部と給油取扱所の上部の上階の開口部（はめごろし戸の防火設備を設けたもの及び避難対策上危険性が大きいと考えられるキャバレー、劇場、百貨店、ホテル等政令別表第1（1）項から（4）項まで、（5）項イ、（6）項及び（9）項イに掲げる防火対象物の用途以外の用途に供する部分にあつては、延焼防止上有効な措置を講じた開口部を除く。）の間に7mから当該ひさし等の張り出しの長さを減じた距離を確保すること。
- (カ) 危規則第25条の10第4号の「上階の開口部」とは、建築物の給油等の作業場の用途に供する部分の開口部の直上部をいうものであること。
- (キ) 危規則第25条の10第4号ロ及び前(オ)の「延焼防止上有効な措置」とは、JIS R3206で定める「強化ガラス」が温度変化に対し通常有している強度以上の強度を有するものを用いたはめごろし戸を設けたものをいうものであること。



- (ク) 屋内給油取扱所の上階に屋根のない駐車場を設けた場合、ひさし等の設置が必要であること。ただし、建築物の給油等の作業場の用途に供する部分の開口部の上部に、駐車する車両の高さ以上の高さを有する耐火構造の壁を設けた場合にあつては、危政令第23条の規定を適用し、当該ひさし等を設けなくてもよいものであること。

### 第3 特殊給油取扱所

#### 1 航空機給油取扱所

航空機給油取扱所とは、固定式の給油設備又は危規則第24条の6第1項に規定する給油タンク車（以下「給油タンク車」という。）によって航空機の燃料タンクに直接給油するため危険物を取り扱う給油取扱所をいい、航空機には、ヘリコプター等の回転翼航空機も含むものであること。

##### (1) 共通事項

- ア 危険物の取扱最大数量は、給油タンク車のみを用いて航空機に給油する場合にあつては、給油タンク車のタンク容量ではなく、実際の1日における最大取扱量とすること。
- イ 航空機に直接給油するために必要な空地は、航空機（給油設備が給油タンク車である場合は、航空機及び給油タンク車）を駐機できるスペースのほか、固定給油設備、ポンプ機器又はホース機器を設置できる十分な広さを確保すること。
- ウ 航空機給油取扱所には、簡易貯蔵タンクは設置できないものである。
- エ 屋外貯蔵タンク、屋内貯蔵タンク及び容量30,000 ℓを超える地下貯蔵タンクを設置する場合は、航空機給油取扱所の敷地以外の場所に設けるものとし、それぞれ屋外タンク貯蔵所、屋内タンク貯蔵所及び地下タンク貯蔵所として許可されたものでなければならないこと。  
（平成元年消防危第15号）
- オ 危規則第26条第3項第3号ハに規定する「漏れた危険物その他の液体の流出を防止することができる措置」とは、当該給油取扱所に油流出防止に必要な土のう又は油吸着材等を有効に保有していることをいうものであること（平成元年消防危第15号）を言い、空港の場内排水が直接空港敷地内の貯水池等に入り、ほかに直接流出することがない場合等は該当しないものであること。（平成元年消防危第44号）

土のう又は油吸着材等は当該給油取扱所内で保管できない場合は、危険物が流出した際、ただちに流出防止措置を行える場所であれば、当該給油取扱所外の場所でも差し支えない。



なお、油吸着材については、危規則第26条の2第3項第3の2号に規定する「危険物が流出した場合の回収等の応急措置を講ずるための設備」としての船舶用給油取扱所の油吸着材と兼用して差し支えないこと。（平成元年消防危第44号）

##### (2) 固定給油設備を用いて給油する航空機給油取扱所

固定給油設備を用いて給油する航空機給油取扱所については、危規則第26条第3項第4号の給油設備が固定給油設備である航空機給油取扱所の例による。

なお、その他詳細は次によること。

- ア 固定給油設備には、専用タンクの配管のほか屋外タンク貯蔵所、屋内タンク貯蔵所又は地下タンク貯蔵所の貯蔵タンクの配管を接続できるものである。

イ 危規則第26条第3項第4号イに規定する「防水の措置」で、ホース機器を設ける箱を鉄筋コンクリート造とする場合は、次によること。

(ア) 箱の底部及び側壁は、エポキシ樹脂又は防水モルタル等で覆うこと。

(イ) 箱の底部と側壁との接合部には、鋼製、合成樹脂製又は水膨張のゴム製の止水板を設けること。

(ウ) 箱のふたは、防水型のものとする。

ウ 危規則第26条第3項第4号ハに規定する「固定給油設備のポンプ機器を停止する等により危険物の移送を緊急に止めることができる装置」とは、ポンプ機器の故障その他の事故により危険物が流出した場合に、ポンプ機器を停止又はポンプ二次側配管を閉止できる装置とし、その操作部を設ける場所は、ホース機器設置場所付近の見やすい位置とし、緊急停止装置である旨の表示等を行うこと。

(3) 給油配管及びホース機器を用いて給油する航空機給油取扱所

給油配管及びホース機器を用いて給油する航空機給油取扱所について、前(2)の航空機給油取扱所との差異は、ポンプ機器を給油取扱所に設置しているか否かによるものであり、危規則第26条第3項第5号の給油設備が給油配管等である航空機給油取扱所の例による。

なお、その他詳細は次によること。

ア 危規則第26条第3項第5号ハに規定する「防水の措置」は、前(2)イの例によること。

イ 危規則第26条第3項第5号ヘに規定する「ポンプ機器を停止する等により危険物の移送を緊急に停止することができる装置」とは、(2)ウの例によること。

(4) 給油配管及び給油ホース車を用いて給油する航空機給油取扱所

給油配管及び給油ホース車は給油取扱所の設備の一つであり、その基準は、危規則第26条第3項第6号の給油設備が給油配管及び給油ホース車である航空機給油取扱所の例によるほか給油ホース車のホース機器等については「第3章第8節 3 給油タンク車」の基準によること。

(5) 給油タンク車を用いて給油する航空機給油取扱所

ア 航空機用給油タンク車を給油設備として使用するためには、当該タンク車は、危政令第15条第1項のうち第15号を除く各号及び規則第24条の6第3項の技術上の基準をすべて満たしている必要があること。

なお、給油タンク車の位置、構造及び設備の技術上の基準に関する詳細は、第8節 3 「給油タンク車」の基準によること。

イ 危規則第26条第3項第7号に規定する「設置電極」は、給油時に給油タンク車が有効に接続できる位置に設けること。なお、当該電極は給油空地内の地盤面に設けることができること。

(6) 建築物の屋上に設置する航空機給油取扱所

危規則第26条の規定によるほか、「建築物の屋上に航空機給油取扱所を設置する場合の安全対策について」(平成27年12月8日消防危第268号)によること。

## 2 船舶給油取扱所

船舶給油取扱所とは、固定された給油設備によって係留された船舶の燃料タンクに直接給油するため危険物を取り扱う給油取扱所をいい、船舶には、ジェット・スキー、船外機等も含むものであること。

### (1) 共通事項

ア 危険物の取扱最大数量は、危規則第24条の6第1項に規定する給油タンク車のみを用いて船舶に給油する場合にあっては、給油タンク車のタンク容量ではなく、実際の取扱量とすること。

イ 船舶に直接給油するために必要な空地は、固定給油設備、ポンプ機器又はホース機器を設置できる十分な広さを確保すること。

ウ 船舶給油取扱所には、簡易貯蔵タンクは設置できないものである。

エ 屋外貯蔵タンク、屋内貯蔵タンク及び容量30,000 ℓを超える地下貯蔵タンクを設置する場合は、船舶給油取扱所の敷地以外の場所に設けるものとし、それぞれ屋外タンク貯蔵所、屋内タンク貯蔵所及び地下タンク貯蔵所として許可されたものでなければならないこと。（平成元年消防危第15号）

オ 危規則第26条の2第3項第3号に規定する「漏れた危険物その他の液体の流出を防止することができる措置」とは、当該給油取扱所に油流出防止に必要な土のう又は油吸着材等を有効に保有していることをいうものであること。（平成元年消防危第15号）

なお、油吸着材については、危規則第26条の2第3項第3の2号に規定する「危険物が流出した場合の回収等の応急措置を講ずるための設備」としての油吸着材と兼用して差し支えないこと。（平成元年消防危第44号）

### (2) 固定給油設備を用いて給油する船舶給油取扱所

固定給油設備を用いて給油する船舶給油取扱所については、危規則第26条第3項第4号の給油設備が固定給油設備である航空機給油取扱所の例による。

なお、詳細にあっては、1（2）「固定給油設備を用いて給油する航空機給油取扱所」によること。

### (3) 給油配管及びホース機器を用いて給油する船舶給油取扱所

給油配管及びホース機器を用いて給油する船舶給油取扱所については、危規則第26条第3項第5号の給油設備が給油配管等である航空機給油取扱所の例によること。

なお、詳細にあっては、1（3）「給油配管及びホース機器を用いて給油する航空機給油取扱所」によること。

### (4) 危規則第26条の2第3項第3の2号に規定する「危険物が流出した場合の回収等の応急措置を講ずるための設備」は、油吸着材とし、その保有する量は、第10-2表によること。（平成元年消防危第15号）

なお、当該船舶給油取扱所に複数の専用タンクがある場合には、最大容量のタンクの容量に応じた量として差し支えないこと。（平成元年消防危第44号）

[第10-2表 油吸着材の保有量]

専用タンク又は貯蔵タンクの容量の区分	油吸着材の量
--------------------	--------

タンク容量30 kℓ 未満のもの	30kg以上
タンク容量30 kℓ 以上1,000 kℓ 未満のもの	100kg以上
タンク容量1,000 kℓ 以上のもの	300kg以上

(5) 給油タンク車を用いて給油する船舶給油取扱所

給油タンク車を用いて給油する船舶給油取扱所については、危規則第26条第3項第7号の給油タンク車を用いて給油する航空機給油取扱所の例によること。

なお、次によるほか詳細にあつては、1 (5) 「給油タンク車を用いて給油する航空機給油取扱所」によること。

ア 危規則第26条第3項第6号の「給油タンク車が転落しないようにするための措置」とは、車止め、フェンス、岸壁から給油タンク車停止位置を十分にとること等があること。

イ 船舶用給油タンク車の給油設備の給油ホース先端部と航空機の燃料タンク給油口を結合する金具は、波による揺動に伴う危険物の漏えい防止を図ることができるものであれば形式は問わないこと。(平成18年消防危第191号)

### 3 鉄道給油取扱所

鉄道給油取扱所とは、固定された給油設備によって鉄道又は軌道によって運行する車両の燃料タンクに直接給油するため危険物を取り扱う給油取扱所をいう。

(1) 共通事項

ア 鉄道又は軌道によって運行する車両に直接給油するために必要な空地は、当該車両（給油する1両分）が停車でき、排水溝及び油分離装置を設置する十分な広さを確保すること。

イ 鉄道給油取扱所には、簡易貯蔵タンクは設置できないものである。

ウ 屋外貯蔵タンク、屋内貯蔵タンク及び容量30,000 ℓを超える地下貯蔵タンクを設置する場合は、鉄道給油取扱所の敷地以外の場所に設けるものとし、それぞれ屋外タンク貯蔵所、屋内タンク貯蔵所及び地下タンク貯蔵所として許可されたものでなければならないこと。

(2) 固定給油設備を用いて給油する鉄道給油取扱所

固定給油設備を用いて給油する鉄道給油取扱所については、危規則第26条第3項第4号の給油設備が固定給油設備である航空機給油取扱所の例によること。

なお、詳細にあつては、1 (2) 「固定給油設備を用いて給油する航空機給油取扱所」によること。

(3) 給油配管等を用いて給油する鉄道給油取扱所

給油配管等を用いて給油する鉄道給油取扱所については、危規則第26条第3項第5号の給油設備が給油配管等である航空機給油取扱所の例によること。

なお、詳細にあつては、1 (3) 「給油配管及びホース機器を用いて給油する航空機給油取扱所」によること。

#### 4 自家用給油取扱所

自家用給油取扱所とは、営業目的でない場合であって、当該給油取扱所の所有者、管理者又は占有者が所有し、管理し、又は占有する自動車等に給油するものをいい、特定の者及び特定の自動車等のみが出入りし、給油を受けるものであって次によること。

なお、組合により管理運営されるものも含まれるものであること。（昭和58年消防危第106号）

##### (1) 給油空地

給油空地は、給油する自動車等の一部又は全部が空地からはみ出たままで給油することのない広さを確保すること。

##### (2) 自動車等の出入りする側

自動車等の出入りする側とは、4 m以上の幅を有する構内道路等に面している側をいうものであること。

##### (3) 自家用給油取扱所における敷地境界

道路境界線に危政令第17条第1項第19号に規定する防火塀等を設ける場合は、当該防火塀等の部分を敷地境界線とみなすことができるものであること。

##### (4) キー式計量機

キー式計量機の設置は、自家用給油取扱所に限り認められるものであること。

##### (5) ダム工事場、大規模な土地造成又は土砂採取場であって、火災予防上支障がなく、かつ、次のアからオに適合する土木重機等へ給油する設備（危険物タンク車を使用するもの。）は、危政令第23条の規定を適用し、その設置を認めることができるものであること。（昭和48年消防予第146号、昭和56年消防危第120号）

ア 危政令第17条第1項第6号の規定に適合していること。

イ 試用期間は、工事中に限られること。

ウ 給油取扱所の周囲（作業車の出入口を除く。）は、さく等により明確に区画すること。

エ 取り扱う危険物は土木重機等への給油に限るものであり、軽油、潤滑油又は灯油とすること。

オ 消火設備は、第4種及び第5種の消火設備をそれぞれ1個以上設けること。

カ 給油設備は、次に適合するものであること。

(ア) 給油設備を備えた車両は、道路運送車両法第11条に定める自動車登録番号標を有しないものであること。

(イ) 給油設備は、車輛のシャーシフレームに堅固に固定されていること。

(ウ) 危険物を収容するタンクの構造及び設備は、危政令第15条第1項に定める移動貯蔵タンクの構造及び設備の基準に適合するものであること。ただし、潤滑油を収容する専用タンクにあつては、厚さ3.2mm以上の鋼板で機密に作り、かつ、当該タンクの外面は錆止め塗装をすれば足りること。

(エ) 潤滑油を収容するタンクの配管の先端には、弁を設けること。

(オ) 給油のための装置は、漏れるおそれがない等火災予防上安全な構造とするとともに先端に蓄積される静電気を有効に除去する装置を設けること。

- (カ) 給油のための装置のエンジン（以下「エンジン」という。）及びエンジンの排気筒は、危険物を収容するタンクとの間に0.5m以上の間隔を保つこと。
  - (キ) エンジンの排気筒には、引火を防止するための装置を設けること。
  - (ク) 給油設備を備えた車両は、作業車の出入りに支障のない場所に固定し、かつ、接地すること。
- (6) 自家給油取扱所に専用タンクを設けず、当該自家給油取扱所の敷地外に特殊な屋外タンク貯蔵所を設け、当該屋外タンク貯蔵所の屋外貯蔵タンクを固定給油設備と接続することについては、危政令第23条を適用しその設置を認めて差し支えない。当該自家用給油取扱所の基準については（平成27年消防危第91号質疑）によること。

## 5 圧縮天然ガス等充てん設備設置給油取扱所

圧縮天然ガス等充てん設備設置給油取扱所については、「圧縮天然ガス等充てん設備設置給油取扱所の技術上の基準に係る運用上の指針について」（平成10年3月11日消防危第22号）によること。

## 6 圧縮水素充填設備設置給油取扱所

圧縮水素充填設備設置給油取扱所については、「圧縮水素充填設備設置給油取扱所の技術上の基準に係る運用上の指針について」（平成27年消防危第123号）によること。

## 7 メタノール等の給油取扱所

- (1) メタノール等を取り扱う給油取扱所に係る規定の運用について

ア メタノールを含有するものに関する事項

第4類の危険物のうちメタノールを含有するものには、メタノール自動車の燃料として用いられるもののみでなく、メタノール自動車以外の自動車等の燃料として用いられるものも含まれること。（平成6年消防危第28号）

なお、当該危険物には、エタノールを含有したガソリンは含まれず、そのうち、エタノールを3%含有したガソリンで「揮発油等の品質の確保に関する法律」の規格に適合するものは、第四類第一石油類（法別表第1備考第12のガソリン）に該当するものであることとし、泡を放射する消火器を設ける際には、泡消火薬剤が耐アルコール型のものとする等、「エタノール3%含有ガソリン（E3）を取り扱う給油取扱所に関する運用について」（平成20年3月24日消防危第44号）によること。

イ 位置、構造及び設備の技術上の基準に関する事項

メタノール等を取り扱う給油取扱所の位置、構造及び設備の技術上の基準については、危政令第17条第4項の定め適合するほか、「メタノール等を取り扱う給油取扱所に係る規定の運用について」（平成6年3月25日消防危第28号）中、第1及び第2に適合すること。

- (2) その他の留意事項

ア メタノールと第一石油類のうち非水溶性液体に該当する危険物の混合物（第一石油類のうち非水溶性液体に該当）を自動車に給油する給油取扱所は、メタノール等を取り扱う給油取扱所に該当するものであること。

イ メタノールを含有する燃料を給油取扱所において取り扱う場合には、メタノールの含有率にかかわらず、メタノール等を取り扱う給油取扱所において行うことが必要であること。  
(平成9年消防危104号)

ウ メタノールを取り扱う専用タンク

メタノールを取り扱う専用タンクの位置、構造及び設備は、危政令第13条第1項本文の例により地盤面下に設けられたタンク室に設置し、又は同条第2項の例により、鋼板を間げきを有するように取付け又は強化プラスチックを間げきを有するように被覆したものであること。

エ メタノールを含有するものを取り扱う専用タンク

メタノールを含有するものを取り扱う専用タンクの位置、構造及び設備は、メタノールを取り扱う専用タンクに準ずる。

## 8 顧客に自ら給油等をさせる給油取扱所

(1) 位置、構造及び設備の技術上の基準について

顧客に自ら給油等をさせる給油取扱所に係る位置、構造及び技術上の基準については「顧客に自ら給油等をさせる給油取扱所に係る運用について」(平成10年3月13日消防危第25号)によること。

(2) その他の留意事項

ア コンビニエンスストアが併設されている給油取扱所において、制御卓が設置されている場所にレジを設置し監視者がレジ業務を兼ねる場合で、顧客自らによる給油作業等の監視・制御及び顧客に対する必要な指示が行えることが確保される形態のものは、認めて差し支えないこと。

イ 放送機器の機能を有する有線放送設備のうち、有線放送よりも指示の放送が優先されるものは、顧客の給油作業等について必要な指示を行う放送機器として認めて差し支えないこと。

ウ 危険物保安技術協会の型式試験確認済証が貼付された顧客用固定給油設備等を設置するよう指導すること。

エ 顧客に自ら給油等をさせる給油取扱所における可搬式の制御機器の使用については、「顧客に自ら給油等をさせる給油取扱所における可搬式の制御機器の使用に係る運用について」(令和2年消防危第87号)によること。

## 第11節 販売取扱所の基準

### 1 共通事項

#### (1) 取扱数量

販売取扱所の危険物の取扱数量は、1日における販売量ではなく、保有量により算定するものであること。

#### (2) 標識及び掲示板

危政令第18条第1項第2号に規定する「標識及び掲示板」は、製造所の例によること。

#### (3) 床の構造

販売取扱所については、危険物を配合する室以外の床の規制はないが、耐火構造又は不燃材料とし、危険物が浸透しない構造とすること。

#### (4) 採光、照明の設備

販売取扱所については、危険物を取り扱うために必要な採光、照明の設備について特段の規定はないが、製造所の例により設置するよう指導すること。

#### (5) 雨よけ又は日よけ

販売取扱所に雨よけ又は日よけを設ける場合には、支柱及び柱等は不燃材料とし、覆いは難燃性以上の防火性能を有するものとするができること。

#### (6) 事務室等

販売取扱所に事務室その他業務に必要な室を設ける場合は、次によること。

ア 耐火構造又は不燃材料で造った壁で区画すること。

イ 出入口には、随時開けることができる自動閉鎖の防火設備を設けること。

ウ 出入口にガラスを用いる場合は、網入ガラスとすること。

エ 店舗部分と区画する壁には、はめ殺しの網入ガラス窓を設けることができること。

オ 出入口の敷居の高さは、販売取扱所の用に供する部分の床面から15cm以上とすること。

### 2 第1種販売取扱所

(1) 建築物の第1種販売取扱所の用に供する部分に柱を設ける場合は、当該柱の構造を危政令第18条第1項第3号に規定する壁の構造に準じたものとするよう指導すること。

(2) 危政令第18条第1項第3号ただし書の規定の「隔壁」は、次によること。

ア 隔壁に出入口を設ける場合には、随時開けることができる自動閉鎖の特定防火設備とすること。

イ 隔壁は、屋根又は上階の床に達するように設けること。

ウ 隔壁には、必要最小限の覗き窓（はめ殺しの網入ガラスとし、温度ヒューズ付特定防火設備を設けたものに限る。）を設けることができること。

(3) 危政令第18条第1項第9号へに規定する「排出の設備」については、「第3章第1節 8 換気及び可燃性蒸気等排出設備」によること。

### 3 第2種販売取扱所

(1) 第2種販売取扱所の基準は、前2によるほか次によること。



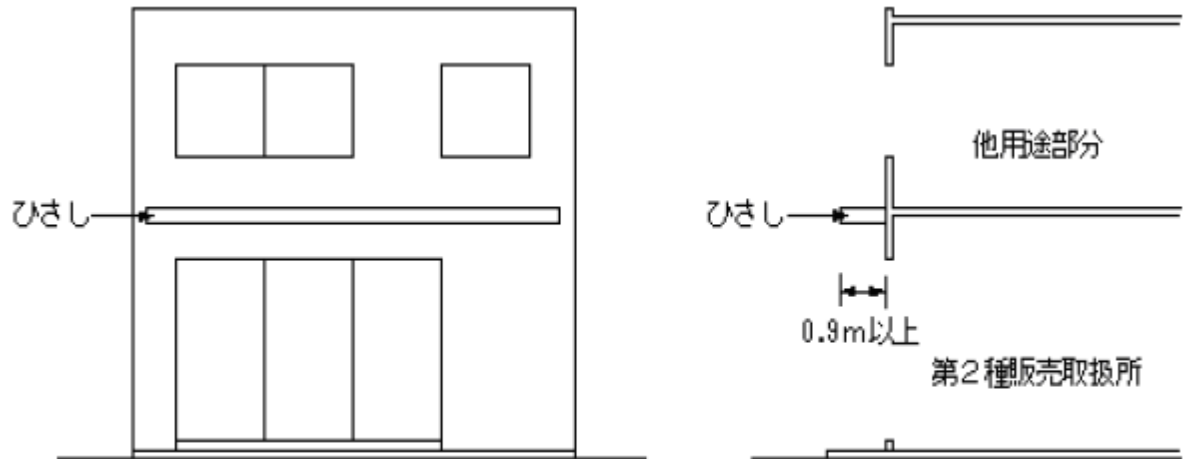
(2) 第2種販売取扱所の設置位置は、道路に面している場所等とし、敷地の奥まった場所にならないようにすること。

(3) 上階への延焼を防止するための措置

危政令第18条第2項第2号に規定する「上階への延焼を防止するための措置」として次による方法がある。

ア 上階との間に延焼防止上有効な耐火構造のひさしを設ける等の方法があること。

なお、ひさしを設ける場合にあつては、突き出しの長さを0.9m以上とすること。(第11-1図) (昭和46年消防予第106号)



第11-1図

イ 上階の外壁が耐火又は防火設備であり、当該販売取扱所の開口部に面する側の直上階の開口部にはめ殺しの特定防火設備又は防火設備が設けられている方法

## 第12節 移送取扱所の基準

### 1 移送取扱所に該当するもの

配管が2以上の敷地又は事業所にわたり、かつ、その間に海、河川、道路等の公有地又は第3者の敷地（以下「海等」という。）があるもの。ただし、2（2）ウを除く。（昭和49年消防予第63号）

### 2 移送取扱所に該当しないもの

（1）石油パイプライン事業法（昭和47年6月26日法律第105号）の適用を受けるもの

（2）危政令第3条第3号に定める移送取扱所から除かれる「当該危険物の移送が当該取扱所に係る施設（配管を除く。）の敷地及びこれとともに一団の土地を形成する事業所の用に供する土地内にとどまる構造を有するもの」とは、次によること。（昭和49年消防予第63号、平成11年消防危第58号）

ア 配管のすべてが同一敷地内にとどまるもの

イ 配管が2以上の敷地にわたる場合でも、その間に海等がないもの

ウ その他

（ア）危険物の払出し施設から受入れ施設までの間の配管が、一の道路又は第3者（危険物の払出し施設又は受入れ施設の存する事業所と関連し、又は類似する事業を行うものに限る。以下同じ。）の敷地を通過するもので、次のいずれかである場合

a 道路にあっては、配管が横断するものであること。

b 第3者の敷地にあっては、当該敷地を通過する配管の長さが100m以下のものであること。

（イ）危険物の払出し施設又は受入れ施設が栈橋に設けられるもので、岸壁からの配管（第1石油類を移送する配管の内径が300mm以上のものを除く。）の長さが原則として30m以下のもの

（ウ）（ア）及び（イ）の要件が重複するもの

### 3 移送取扱所の範囲

移送取扱所の範囲は、配管、ポンプ及びこれらに付属する設備とすること。

（1）配管が1本の場合は、ポンプ直近の吸入配管の弁から屋外貯蔵タンク等の直近の弁までとすること。

（2）配管が1本の場合で2以上の屋外貯蔵タンク等に移送する場合は、ポンプ直近の吸入配管の弁から屋外貯蔵タンク等の調整弁等までとすること。

（3）配管が2以上あり、かつ、海等に一団となって配管が敷設される場合は、一の移送取扱所とみなすこと。

### 4 申請の方法

（1）申請者

移送取扱所は、配管が2以上の敷地又は事業所にわたる場合でも一の移送取扱所として規制するため、申請者は原則として移送する側の関係者とする事。

## (2) 配管の長さの算定

ア 配管が1本の移送取扱所の場合は、3の(1)又は(2)によりその長さを算定すること。

イ 配管が2本以上の移送取扱所の場合は、配管の長さの合計ではなく、起点から終点までの当該配管の延長のうち最大のものを算定すること。

## 5 配管の有害な伸縮を吸収する措置

危規則第28条の6に規定する「配管の有害な伸縮が生じるおそれのある箇所に設ける当該有害な伸縮を吸収する措置」（以下「伸縮吸収措置」という。）については、当該配管に加熱装置が取り付けられている場合及び不等沈下のおそれのある部分又は伏越部等の敷設条件の急変が生じるおそれのある部分に設けるものとし、危告示第18条の定めによるほか、次によること。

(1) 曲がり管は、100m以下ごとに当該配管の有害な伸縮を有効に除くことができる位置に設けること。

(2) 原則、措置としては曲り管によることとするが、その他配管中にエルボを使用し配管ループを形成する方法も考えられる。

また、低圧の場合、特に移送基地内においてはベローズ形伸縮継ぎ手を用いても支障ないこと。

## 6 フランジ接合部の措置

危規則第28条の7第1項ただし書きに規定する「溶接によることが適当でない場合」とは、絶縁継手部等やむを得ない場合をいうこと。

また、同条第2項に規定する「接合部分の点検を可能とし、かつ、危険物の漏えい拡散を防止するための措置」については、事業所の敷地内に設置するフランジ接合部（地上部分に限る。）で、当該フランジ接合部分から危険物が漏出した場合に、敷地外へ飛散するおそれのない場所以外の場所に設置するものに設けるものとし、次によること。

(1) ドレンバルブ及びふたを設けた水密構造の堅固で耐久力を有する構造物（以下「点検箱」という。）とすること。

(2) 点検箱の材質は、厚さ1.6mm以上の鋼板を用いること。

(3) 腐食防止塗装等の防食措置を施すこと。

(4) 点検箱は、当該配管の構造に支障ないものとし、その有効深さ（接合部分下端と点検箱底板との間隔）は、10cm以上とすること。

## 7 溶接

危規則第28条の8第3項に規定する「溶接」については、危告示第21条の定めによるほか、突合せ溶接を用いること。

## 8 配管等の加熱及び保温のための設備

危規則第28条の11に規定する「配管等に加熱及び保温のための設備を設ける場合」については、「第3章第2節 1（9） 加熱又は乾燥設備の構造」の例によること。

## 9 地下埋設

危告示第24条第3号に規定する「危険物の流入するおそれのあるもの」とは、取水施設、貯水施設、浄水施設、導水施設及び配水施設（配水池に限る。）のうち、密閉されたもの以外のものをいう。

また、危規則第28条の12第1号に規定する水平距離について、次のいずれかに該当する場合は危政令第23条の特例を適用し、水平距離を設ける必要はないものであること。

- (1) シールド工法で施工されたトンネル内に埋設配管を敷設し、漏油覚知装置を設けた場合
- (2) 保安設備及び通報設備を設け、当該隧道内の出入口、排気口等に防火設備、防火ダンパー等を設けた同一隧道内に、危険物配管と高圧ガス配管等を敷設する場合

また、第2号に規定する「他の工作物」とは、当該危険物配管以外の配管、下水管、建築物の基礎等であり、同時に埋設する配管付属設備は含まれないものであること。

## 10 道路下埋設

危規則第28条の13第1号に規定する「自動車荷重の影響の少ない場所」とは、通常の土圧以外の外力が加わる頻度の少ない場所を指すものであること。

## 11 地上設置

危規則第28条の16第2号に規定する「移送基地」には、危険物の送り出し、又は受入れを行う船又は移動タンク貯蔵所のポンプも含まれるものであり、移送基地の構内は、同規則第28条の51第1項に規定するところにより、その周囲にさく、塀等を設けた場所をいうものであること。

また、同条第3号に規定する「保安上必要な措置を講じた場合」には、水密構造で両端を閉塞した防護構造物、危険物の流出拡散を防止することができる防火上有効な塀等の工作物を周囲の状況に応じて設置した場合等が該当し、同条第4号及び第5号に規定する「支持物」については、「第3章第1節 2 保有空地（1）オ」の例によること。

## 12 道路横断埋設配管

危規則第28条の19第1項ただし書きに規定する「保安上適切な措置」には、配管をさや管に収容するとともに、その手前に、自動車が衝突した場合に当該自動車を停止せしめる構造の衝突防護工を設ける等が該当するものであること。

また、上のただし書き及び危規則第28条の19第2項に規定する「さや管」の中に設置する場合については、次によること。

- (1) 配管とさや管等との間に緩衝物を充てんし、当該配管とさや管等とが接触しないようにすること。
- (2) さや管等の直近に建築物、土手等が存在する場合は、当該さや管等の両端を閉そくすること。

### 13 漏えい拡散防止措置

危規則第28条の22に規定する「漏えいした危険物の拡散を防止する措置」とは、配管を鋼鉄製さや管又は水密構造の鉄筋コンクリート製カルバート等の中に設置することが該当すること。

### 14 耐圧試験

危規則第28条の28に規定する配管等の耐圧試験は、危告示42条第1号に示すとおり、水以外の液体を用い、又は気体を用いた試験を行うことは認められない。

### 15 運転状態の監視装置

危規則第28条の29に規定する「配管系の運転状態を監視する装置」は、常時システム全般の運転状態を監視できる中央集中制御方式による遠隔操作によらなければならないこと。

### 16 警報設備

危規則第28条の37により危告示第52条第2号に規定する「可燃性蒸気を発生する危険物」には、引火点40℃未満のものであり、また、可燃性蒸気警報設備の検知部は、ポンプ及び排気用ダクト吸込部の周辺に設置し、その設定値は可燃性蒸気の爆発下限界の4分の1以下とすること。

## 第13節 消火設備、警報設備及び避難設備

### 第1 消火設備

製造所等における消火設備については、製造所等の規模、貯蔵し、又は取り扱う危険物の品名及び最大数量によって消火の難易があるので、消火の困難性に応じて製造所等を著しく消火困難な製造所等、消火困難な製造所等及びその他の製造所等に区分し、適応する消火設備の設置を義務づけている。

その技術上の基準に関し、危政令第17条第5項に規定する給油取扱所にあつては「顧客に自ら給油等をさせる給油取扱所に係る運用について」（平成10年3月13日消防危第25号）に、それ以外の給油取扱所にあつては「給油取扱所に係る危険物の規制に関する政令等の一部を改正する政令等の運用について」（平成元年3月3日消防危第15号）に、その他の製造所等にあつては「消火設備及び警報設備に係る危険物の規制に関する規則の一部を改正する省令の運用について」（平成元年3月22日消防危第24号）に適合するよう設けること。

その他、設置計画にあつては次の事項を考慮すること。

#### 1 消火困難性の区分

- (1) 危規則第33条第1項第1号及び第34条第1項第1号の「延べ面積」には、規則第30条第1号に規定する製造所等の建築物の床面積の合計をいい、屋外の工作物の設置面積は含めないものであること。（平成元年消防危第24号）
- (2) 危規則第33条第1項第1号の「消火活動上有効な床面」とは、必ずしも建築物の床に限られるものではなく、火災時において第4種の消火設備等による消火活動を有効に行い得るものも該当するものであること。
- (3) 危規則第33条第1項第1号の「6 m以上の部分において危険物を取り扱う設備」には、塔槽類も含まれるものであること。（平成元年7月4日消防危第64号）
- (4) 建築物の一部に設ける一般取扱所において、危険物を取り扱う設備周囲から3 mの空気を保有する必要がある施設にあつては、当該空地を含む面積で延べ面積を算定すること。
- (5) 危規則第33条第1項第1号の「開口部のない耐火構造の床又は壁で区画」の開口部には、換気又は排出の設備のダクト等の床又は壁の貫通部分が含まれるものであるが、当該貫通部分に防火上有効なダンパー等を設けた場合は開口部とは見なさないものであること。◆
- (6) 危規則第33条第1項第3号及び4号の「高さ6 m以上のもの」のタンクの高さの算定は、タンクを設置する地盤面（2階以上に設置するものは当該階の床面）からタンク側板の最上段の上端までの高さとする。
- (7) 建築物のすべてが屋内給油取扱所である場合は、2階建以上であっても著しく消火困難な製造所等に該当しないものであること。
- (8) 全ての移送取扱所は、著しく消火困難に該当する。

#### 2 消火設備の設置の区分

第1種、第2種及び第3種の消火設備の設置の区分は、次のとおりとする。

- (1) 屋外消火栓設備、屋内消火栓設備及び第3種の移動式消火設備は、火災のときに煙が充満するおそれのない場所等火災の際容易に接近でき、かつ、火災等の災害による被害を受けるおそれが少ない場所に限って設けることができること。

ただし、全域放出のガス系消火設備を除く第2種及び第3種の固定消火設備を設置する場合で、危険物を取り扱うタンク、機器のみを包含させる場合は、安全に操作できる場所に設置できる場合に限り、未包含部分を移動式の消火設備で包含することができるものとする。

なお、危険物を貯蔵、取扱う屋内においては、固定消火設備による全域包含が望ましいこと。

- (2) 屋外消火栓設備は、建築物の1階及び2階の部分のみを放射能力範囲内とすることができるものであり、当該製造所等の建築物の地階及び3階以上の階にあっては、他の消火設備を設けること。

また、屋外消火栓設備を屋外の工作物の消火設備とする場合においても、有効放水距離等を考慮した放射能力範囲に応じて設置する必要があること。

- (3) 水蒸気消火設備は、第2類の危険物のうち硫黄及び硫黄のみを含有するものを熔融したもの又は引火点が100度以上の第4類の危険物を貯蔵し、又は取り扱うタンクに限り設けることができること。

- (4) 第4類の危険物を貯蔵し、又は取り扱うタンクに泡消火設備を設けるものにあつては、固定式の泡消火設備（縦置きタンクに設けるものにあつては、固定式泡放出口方式のもので補助泡消火栓及び連結送液口を附置するものに限る。）とすること。

- (5) 危規則第33条第1項第1号に規定する製造所等のタンクで、引火点が21度未満の危険物を貯蔵し、又は取り扱うもののポンプ設備、注入口及び払出口（以下「ポンプ設備等」とする。）には、ポンプ設備等を包含するように第1種、第2種又は第3種の消火設備を設けること。

この場合において、ポンプ設備等に接続する配管の内径が200mmを超えるものにあつては、移動式以外の第3種の消火設備を設けなければならないこと。

- (6) 泡消火設備のうち泡モニターノズル方式のものは、屋外の工作物（ポンプ設備等を含む。）及び屋外において貯蔵し、又は取り扱う危険物を防護対象物とするものであること。

- (7) 第3種の消火設備について、泡消火設備にあつては固定式及び移動式、不活性ガス消火設備、ハロゲン化物消火設備及び粉末消火設備にあつては全域放出方式、局所放出方式及び移動式の区分があるが、これらの区分は施行令における区分と同様のものであること。

- (8) 第1種、第2種又は第3種（移動式以外のものに限る。）の消火設備、もしくはその他の不活性ガス消火設備（移動式以外のものに限る。）には予備動力源を附置することとし、予備動力源は、自家発電設備又は蓄電池設備によるものとする。ただし、次の各号に適合する内燃機関で、常用電源が停電したときにすみやかに当該内燃機関を作動するものである場合に限り、自家発電設備に代えて内燃機関を用いることができる。

ア 容量は、当該消火栓設備を有効に45分間以上作動させることができるものであること。

イ 施行規則第12条第1項第4号ロ（自家発電設備の容量に係る部分を除く。）、ハ（蓄電池設備の容量に係る部分を除く。）及びニに定める基準の例によること。

ウ 予備動力源として内燃機関を使用するものにあつては、地震等による停電時においても当該消火設備の遠隔起動等の操作回路の電源等が確保されているものであり、当該消火設備が有効に作動できるものであること。

- (9) 第1種、第2種又は第3種（移動式以外のものに限る。）の消火設備、もしくはその他の不活性ガス消火設備（移動式以外のものに限る。）の配管は、施行規則第12条第1項第6号に定める基準の例によるほか次によること。

- ア 地盤面下に埋設する消火設備の配管は、危政令第9条第1項第21号ニの例により防食措置を講じること。
- イ 施設外から施設内にかけて敷設する配管は、危険物施設等、危険性の高い建築物等の内部に敷設しないこと。ただし、耐火措置を施した配管を、必要最小限設ける場合はこの限りでない。
- (10) 加圧送水装置、泡原液タンク又は貯蔵容器等消火設備を構成する主要装置等を製造所等と同一の建築物等の内部に設ける場合には、出入口以外の開口部が無い耐火構造で区画され、かつ、出入口を外壁に設けるものにあつては防火設備（その他のものにあつては自閉式の特防火設備）の室に設置すること。
- (11) 全域放出方式又は局所放出方式の二酸化炭素消火設備、ハロゲン化物消火設備又は粉末消火設備において同一の製造所等に防護区画又は防護対象物が二以上存する場合には、それぞれの防護区画又は防護対象物について計算した量のうち、最大の量以上の量とすることができる。ただし、防護区画又は防護対象物が互いに隣接する場合には、一の貯蔵容器を共用することはできない。（平成元年消防危第24号）
- (12) 第3種の二酸化炭素消火設備（移動式のものを除く。）を設ける場合は、上記によるほか、「二酸化炭素消火設備の安全対策について」（平成8年9月20日消防危第117号）中、第2から第7によること。
- (13) 第5種の消火設備のうち「膨張ひる石」とは、通常バーミキュライトと呼ばれているものであり、また「膨張真珠岩」とは、パーライトと呼ばれているものであること。
- (14) 無水炭酸ナトリウムを主剤としたナトレックス及びマイテックスは危政令第23条の規定を適用し、乾燥砂に代わる金属ナトリウムの消火薬剤として差し支えないこと。
- この場合、当該消火薬剤30kgをもって1能力単位とすること。
- (15) 第1種から第3種の消火設備については、消火活動上及び延焼拡大防止上支障がないと認められる場合にあっては、共用することを妨げないものであること。◆

### 3 その他の留意事項

#### (1) 著しく消火困難な製造所等及びその消火設備

ア 塊状の硫黄専用の屋外貯蔵所のうち著しく消火困難な製造所等に該当する場合において、屋外消火栓設備を設置するものにあつては、当該屋外消火栓設備に設けるノズルは、噴霧の切替えのできる構造のものとする。こと。（昭和54年消防危第80号）

イ 高引火点危険物のみを100℃未満の温度で取り扱う製造所及び一般取扱所にあつては、危規則第33条第2項第1号ただし書き及び同項第1号の2本文の規定により、第1種、第2種又は第3種の消火設備については建築物その他の工作物にのみ対応できるものを、第4種及び第5種の消火設備については当該危険物にのみ対応できるものを設置すれば足るものである。

なお、危険物を取り扱う部分が離れて点在する場合は、初期消火に有効に対応できるよう第4種及び第5種消火設備を配置すること。

ウ 著しく消火困難な製造所等で、高さ6m以上の部分において危険物を取り扱う密封構造の塔槽類については、消火に十分な量の窒素ガスを保有する窒素ガス送入設備を設けることにより、危政令第23条の規定を適用し、第3種消火設備の設置が不要になる可能性があること。ただし、当該送入設備の適正な機能及び性能等にあつては、ガス系消火設備等に係る評価制度を活用することで確認すること。（平成8年消防予第265号・消防危第169号）



エ 危規則第33条第2項第1号の表中の「火災のとき煙が充満するおそれのある場所」には、建築物の長辺を含む2面以上が開放されている場合は、該当しないものとして取り扱うことができるものであること。

なお、小規模な建屋で外部からの消火活動が可能なもの、又は大空間を有する工場等にあつては同様に扱うものとする。

オ 製造所等の屋上に危険物を取り扱う設備を設ける建築物にあつては、当該設備の火災も有効に消火できるよう、消火設備を設けること。

カ 内部屋根付屋外タンクの消火設備について

著しく消火困難に該当する内部屋根付き屋外タンク貯蔵所であつて、貯蔵危険物が第4類の施設に第3種の泡消火設備を設置する場合、固定屋根構造の例に準じて設置すること。ただし、この場合の泡放出口の設置個数は2以上にすることがあること。なお、他の消火設備を設置する場合においても、固定屋根と浮屋根の間の可燃性蒸気のコントロール及び放爆構造の維持等に対する配慮が必要であること。

キ 高さ6m以上の部分において危険物を貯蔵し、又は取り扱う塔槽類については、当該部分の火災に有効に対応できるよう消火設備を選定すること。

ク 移動式粉末消火設備は、第3種の消火設備には該当しないものであること。（昭和52年消防危第28号）ただし、屋外の独立した施設及び屋内でも煙の充満するおそれのない場所に設置するもので、貯蔵、取扱う危険物に対応するものについては、この限りでない。

ケ 給油取扱所の消火設備

(ア) 泡消火設備の泡放出口は、フォームヘッド方式とすること。

(イ) フォームヘッドは、固定給油設備等を中心とした半径3mの範囲及び漏えい極限化設備を包含するように設けること。

(ウ) 全域放出方式の泡消火設備とすること。

(エ) 泡消火設備の水源、加圧送水装置、泡消火薬剤タンク、泡消火薬剤混合装置等を当該給油取扱所の敷地外に設けて差し支えないものであること。（平成元年消防危第44号）

(オ) 給油取扱所に設置する第3種の泡消火設備は、他用途部分と兼用しても差し支えないこと。（平成元年消防危第44号）

(カ) 消火設備の能力の算定は、給油エリアとローリー荷卸し場を別個に放射するものとし、いずれか大きい方を放射能力とすること。（平成元年消防危第44号）

(キ) 顧客に自ら給油等をさせる給油取扱所の消火設備としてパッケージ型固定泡消火設備を設置する場合には、危険物保安技術協会の試験合格品を使用すること。

(2) 消火困難な製造所等及びその消火設備

ア 第4種の消火設備を設置する対象で、第3種の消火設備を設けた場合においては、第4種の消火設備は省略できるが、第5種の消火設備は省略することはできないものである。

イ 2以上の階（工作物にあつては、これらに類する構造のものを含む。）にわたる製造所等にあつては、歩行距離の算定は階ごとに行うこと。

ウ 屋内給油取扱所（一方開放型の屋内給油取扱所を除く。）の危規則第25条の4第1項第5号（住居等）の用に供する部分にも、危規則第34条に規定する第4種の消火設備を設置する必要があること。（平成元年消防危第44号）

エ 屋外タンク貯蔵所に設ける第4種の消火設備については、隣接するタンクと共用することができる。（昭和36年自消甲予発第25号）

この場合、共用することができるタンクは、次のそれぞれの条件を満たすものであること。◆

(ア) 各タンクは、同一防油堤内であること。（防油堤不要のタンクを除く。）

(イ) 各タンクは、共用する消火設備の包含範囲内であること。

(ウ) 一の消火設備で共用できるタンク数は概ね3基とすること。

### (3) その他の製造所等

第5種の消火設備のみを設ければよい製造所等のうち、第1種から第4種までの消火設備を設ける部分にあっては、第5種の消火設備の設置を免除されるものではなく、防護対象物からの設置場所に至る歩行距離に関する規定の適用を要しないものである。

### (4) 電気設備の消火設備

危規則第36条に規定する電気設備に対する消火設備は、前2「消火設備の設置区分」に関わらず、電気設備のある場所の床面積ごとに第5種の消火設備の設置が必要である。

### (5) 消火設備における地震対策

上述「消火設備及び警報設備に係る危険物の規制に関する規則の一部を改正する省令の運用について」に示されているように、第1種、第2種又は第3種の消火設備の貯水槽等には、地震による振動等に耐えるための有効な措置を講ずることとされているが、当該措置は、次に掲げるものであること。（平成8年消防危第125号）

#### ア 貯水槽

##### (ア) 鉄筋コンクリート造りのもの

危険物の規制に関する規則の一部を改正する省令（平成6年自治省令第30号）附則第5条第2項第1号に定める基準に適合しない地盤に設置するものにあつては、防火水槽と同等の強度を有する構造又は地震によってコンクリートに亀裂が生じても漏水を防止するライニング等の措置が講じられた構造とすること。

この場合において、防火水槽と同等の強度を有する構造とは、「消防防災施設整備費補助金交付要綱」（平成14年4月1日消防消第69号）別表第3中、「第1 耐震性貯水槽の規格」に適合するものであること。

なお、設計水平震度0.288に対し、発生応力が許容応力度以内の強度を有する貯水槽については同等のものとして取り扱うこと。

##### (イ) 鋼製のもの

地上に設置する場合にあっては貯水槽の規模に応じた屋外貯蔵タンクと同等以上の強度を、地下に設置する場合にあっては地下貯蔵タンクと同等以上の強度を有すること。

この場合において、屋外貯蔵タンクと同等の強度とは、平成6年政令第214号によって改正された危険物の規制に関する政令の一部を改正する政令（昭和52年政令第10号）附則第3項第2号の基準に適合することをいうものであること。

#### イ 消火薬剤の貯蔵槽

前ア（イ）に定める地上に設置する鋼製貯水槽と同等以上の強度を有すること。

#### ウ 加圧送水装置、加圧送液装置及び予備動力源

ポンプ、モーター等にあつては、同一基礎上に設置する等、地震によって生じる変位により機能に支障を生じない措置を講じること。

#### エ 配管

配管継手部は、機器と一体となる箇所を除き、溶接接続又はフランジ継手（継手と配管の接合が溶接であるものに限る。）とすること。ただし、機器を取付ける末端配管部分についてはこの限りでない。

#### オ その他

消火設備は、地震時における周辺の工作物の被害により損傷するおそれのない場所に設けること。

## 第2 警報設備

警報設備の基準については、危政令第21条の規定によるほか施行令第21条から第24条（第21条の2及び第22条を除く。）まで及び施行規則第23条から第25条の2（第24条の2の2から第24条の3までを除く。）までの規定を準用する。◆

### 1 警報設備の設置の区分

- (1) 警報設備は、指定数量の倍数が10以上の製造所等（移動タンク貯蔵所を除く。）に設置する。
- (2) 警報設備の設置区分における留意事項は、次によること。
  - ア 危規則第38条第1項第1号に規定する「延べ面積」には、屋外の工作物の設置面積は含めないものであること。
  - イ 危規則第38条第1項第1号に規定する「開口部のない耐火構造の床又は壁で区画」の開口部には、換気又は排出の設備のダクト等の床又は壁の貫通部分が含まれるものであるが、当該貫通部分に防火上有効なダンパー等を設けた場合は、開口部とはみなさないものであること。
  - ウ 建築物のすべてが屋内給油取扱所である場合は、2階建以上であっても上階を有するものに該当しないものであること。（平成元年消防危第44号）
- (3) 危規則第38条第1項の規定により自動火災報知設備の設置を要する製造所等にあつては、建築物に該当するか否かに関わらず、屋内として認められる部分には自動火災報知設備を設置すること。

### 2 警報設備の技術上の基準

- (1) 感知器の設置は、施行規則第23条第4項から第7項までの規定の例によるほか、次によること。
  - ア 感知器の設置を除外できる場所
    - (ア) 主要構造部（建基法第2条5号に規定する建築物の骨格を形成する主要部分）を耐火構造とした建築物の天井裏の部分

(イ) 主要構造部を準耐火構造《建基法第2条7号の2》(耐火構造より劣るが、耐火構造に準ずる耐火性能を有するもの)とした建築物の天井裏で不燃材料の壁、天井及び床で区画された部分

(ウ) 天井裏で、天井と床の間の距離が0.5m未満の場所

#### イ 特例として感知器の設置を除外できる場所

(ア) 工場、作業場で常時作業(昼夜)を行い、かつ、火災発生を容易に覚知し警報できる場所

(イ) 金属等の溶融、鋳造又は鋳造設備のある場所で、感知器によって火災を有効に感知することができない場所

(ウ) 感知器の機能保持が著しく困難な場所

注) 感知器の設置を除外できる場所については、全国消防長会中国支部編集の「消防用設備等の技術基準」第10 2等を参考とすること。ただし、警戒区域内に危険物を取り扱う設備が設置される場合は、上記(イ)、(ウ)を環境や機能的に適正に感知できない部分を除き、原則設置しなければならない。

また、感知機の設置を除外できる場所においても、早期に火災の発生を報知する必要性から、発信機及び地区音響設備については施行令第24条に準じて設置すること。◆

#### ウ 受信機及び電源

(ア) 受信機の設置場所は、守衛室又は計器室(防災センター)など常時人がいる場所とし、警戒区域一覧図及び必要に応じて自動火災報知設備に連動する関係を示す防災システム構成図等を備えておくこと。

(イ) 受信機の操作スイッチは、床面から高さが0.8m以上1.5m以下の箇所に設けること(いすに座って操作するものにあつては0.6m)。

(ウ) 音響装置の音圧及び音色は、他の警報音又は騒音と明らかに区別して聞きとれることができるものとする。

(エ) 電源は蓄電池又は交流低圧屋内幹線から他の配線と分岐されないものからとり、開閉器には、自動火災報知設備用のものである旨を表示すること。

(オ) 非常電源は、非常電源専用の受電設備又は蓄電池設備によるが、その容量は自動火災報知設備を有効に10分間作動することができる容量以上であること。

(2) (1)に定めるもののほか、施行規則第24条及び第24条の2の規定の例によること。

(3) 自動火災報知設備技術上の基準については、社団法人日本火災報知機工業会発行の「自動火災報知設備工事基準書」の例によること。

(4) 危規則第25条の7に規定する「屋内給油取扱所で発生した火災を建築物の屋内給油取扱所の用に供する部分以外の部分に自動的に、かつ、有効に報知できる自動火災報知設備その他の設備」とは、一般的に自動火災報知設備をいうものであること。

(5) 危規則第25条の7に規定する「自動火災報知設備その他の設備」は、建築物の他用途部分で発生した火災を給油取扱所の用に供する部分に報知できなくても差し支えないものであること。(平成元年消防危第44号)

(6) 一方のみが開放された屋内給油取扱所又は上部に上階を有する屋内給油取扱所にあつては、面積等その規模にかかわらず自動火災報知設備の設置が必要であること。

- (7) 屋内給油取扱所に自動火災報知設備を設置した場合、閉店後、警備会社に警備を委託しても差し支えないこと。（平成元年消防危第44号）
- (8) 一面開放の屋内給油取扱所（上階なし）の自動火災報知設備の感知器の設置場所は、事務所等壁、床で区画された部分のほか、給油等の詰替えのための作業場も含まれるものであること。（平成元年消防危第44号）
- (9) 屋内給油取扱所に設ける自動火災報知設備は、上記によるほか、次によること。
  - ア 他用途部分に自動火災報知設備が設置されていない場合は、給油取扱所に設けられた自動火災報知設備と連動して作動する地区音響装置を施行規則第24条第5号の例により設置すること。（平成元年消防危第15号）
  - イ 他用途部分に自動火災報知設備が設置されている場合は、給油取扱所の受信機と他用途部分の受信機を接続し、地区音響装置を兼用して差し支えないものであること。（平成元年消防危第44号）
  - ウ 給油取扱所の受信機を他用途部分の受信機と兼用し、給油取扱所の受信機を省略することはできないものであること。（平成元年消防危第44号）
  - エ 受信機を他用途部分に設けず給油取扱所に設けて兼用する場合は、差し支えないものであること。（平成元年消防危第44号）
- (10) メタノールを取り扱う給油取扱所には、メタノールの火災が確認しにくいことから、炎感知器を有する自動火災報知設備を設置すること。（平成6年消防危第28号）
- (11) 非常ベル装置、拡声装置及び警鐘は、施行令第24条第4項及び施行規則第25条の2第2項の基準の例により設けること。

### 第3 避難設備

#### 1 避難設備の設置の区分

避難設備は、次に掲げる製造所等に設置すること。

- (1) 建築物の2階の部分を店舗等の用途に供する給油取扱所
- (2) 屋内給油取扱所のうち危規則第25条の9第1号イの事務所等を有するもの

#### 2 避難設備の技術上の基準

- (1) 避難口及び避難口に通ずる出入口の誘導灯は、室内の各部分から容易に見通せるものであること。
- (2) 誘導灯は、A級、B級又はC級のいずれの種類のもでも差し支えないものであること。（平成元年消防危第44号）
- (3) 非常電源は、20分間作動できる容量以上のものであること。（平成元年消防危第15号）

## 第4章 申請に係る標準処理期間の基準

### 第1 標準的事務処理期間

申請に基づき許認可等を行うために要する事務処理期間は、申請に係る施設の規模、申請内容等により、必ずしも一定ではないが、標準処理期間として概ね第2に示す通りとする。

なお、申請に基づく許認可等は可能な限り迅速に処理することを原則とするが、標準処理期間を超えてもなお許認可等が行えない場合で、申請者から求められた時は、審査の進捗状況、許認可の遅れている理由、今後の見通しなどについて情報提供しなければならない。

### 第2 申請に係る標準処理期間

申請に係る標準処理期間は次のとおりとする。

	申請区分	標準処理期間(日)	期間起算日	期間終了日
1	仮貯蔵・仮取扱申請	5	申請日の翌日	承認書交付日
2	設置許可申請	21	申請日の翌日	許可書交付日
3	変更許可申請	14	申請日の翌日	許可書交付日
4	仮使用承認申請	14	申請日の翌日	承認書交付日
5	完成検査前検査申請	7	検査完了日の翌日	タンク検査済証又は結果通知書交付日
6	完成検査申請	5	検査完了日の翌日	検査済証交付日
7	予防規程認可申請	15	申請日の翌日	認可書交付日
8	保安検査申請	10	検査完了日の翌日	検査済証交付日
9	保安検査時期変更承認申請	14	申請日の翌日	承認書交付日
10	完成検査済証再交付申請	5	申請日の翌日	検査済証再交付日
11	設置許可等再交付	5	申請日の翌日	許可書等再交付日

備考

- 標準処理期間の算定日数には、次の日及び期間を含まない。
  - 土曜、日曜、祝日及び年末年始等の閉庁日
  - 危険物保安技術協会（KHK）へ審査委託等を行う申請等については、その審査委託期間（委託書類等の送付日から審査結果等の到着日まで）
  - 申請者又は申請代理人による書類の補正に要する期間
- 申請日とは、申請等を受領した日（受付印に記された受付日）をいう。
- 交付日とは、許認可書等については、許認可年月日を示し、検査済証、通知書については、証書が申請者に交付できる状態になった日を示す。
- 不許可等により、許可書等が交付できないときは、通知日を期間終了日とする。



## 第5章 参考資料

### 第1 電気設備の基準

製造所等における電気設備は、危政令第9条第1項第17号により「電気工作物に係る法令によること。」と規定され、電気事業法に基づく電気設備に関する技術基準を定める省令（平成9年3月27日通商産業省令第52号）第68条から第73条が適用されているところであるが、当規定中の可燃性ガス等が存在し、又は存在するおそれのある危険箇所の範囲等及び当該場所に設ける電気設備は以下によることとする。

1 可燃性ガス等の適用範囲は、次のとおりとする。

- (1) 引火点が40度未満の危険物を貯蔵し、又は取り扱う場合
- (2) 引火点が40度以上の危険物であっても、その可燃性液体を当該引火点以上の状態で貯蔵し、又は取り扱う場合
- (3) 可燃性微粉が発生し、又は滞留するおそれのある場所

2 この節による規定は、定格電圧等の最大値が次の表の各区分の値以下である電気機械器具については適用しないこと。

なお、当該電気機械器具を他の電気機械器具に接続することにより、当該電気機械器具の回路の定格電圧等が次の表の各区分の値を超えるおそれのあるときは、この限りでないこと。

(厚生労働省労働基準局長 平成27年8月31日 基発0831第2号)

区分	値
定格電圧	1.5ボルト
定格電流	0.1アンペア
定格電力	25ミリワット

3 危険物製造所等において、爆発又は燃焼をするのに必要な量の可燃性ガスが空気と混合して危険雰囲気を生成するおそれのある危険場所は、危険雰囲気の存在する時間と頻度に応じて程度が異なるため、危険箇所を次の3種類に区分する。

(1) 特別危険箇所

爆発性雰囲気が通常の状態において、連続し長時間にわたり、又は頻繁に可燃性蒸気が爆発の危険のある濃度に達するものをいう。また、特別危険箇所となりやすい場所の例としては、「ふたが開放された容器内の引火性液体が液面付近」がある。ただし、換気等が良好な場合には、当該範囲は狭くなり、第1類危険箇所又は第2類危険箇所と判定することができる。

(2) 第1類危険箇所

通常の状態において、爆発性雰囲気をしばしば生成するおそれのある場所をいう。また、第1類危険箇所となりやすい場所を例に示せば、次のとおりである。

ア 通常の運転、操作による製品の取出し、ふたの開閉などによって可燃性蒸気を放出する開口部付近



イ 点検又は修理作業のために、可燃性蒸気を放出する開口部付近

ウ 屋内又は通風、換気が妨げられる場所で、可燃性蒸気が滞留するおそれのある場所をいう。ただし、このような場所は、通風、換気が良い場合には、第1類危険箇所としての範囲は狭くなり、第2類危険箇所と判定することがある。

### (3) 第2類危険箇所

通常の状態において、爆発性雰囲気生成のおそれが少なく、また、生成した場合でも短時間しか持続しない場所をいう。また、第2類危険箇所となりやすい場所を例に示せば、次のとおりである。

ア ガasketの劣化などのために可燃性蒸気が漏出するおそれのある場所

イ 誤操作によって可燃性蒸気を放出したり、異常な反応などのために高温、高圧となって可燃性蒸気を漏出したりするおそれのある場所

ウ 強制換気装置が故障したとき、可燃性蒸気が滞留して爆発性雰囲気生成のおそれのある場所

エ 第1類危険箇所の周辺又は第2類危険箇所に隣接する室内で、爆発性雰囲気がまれに侵入するおそれのある場所

## 4 危険箇所の範囲等

### (1) 製造所及び一般取扱所

製造所及び一般取扱所の機器等は、次によること。

ア 危険物を取り扱う設備等

#### (ア) 適用範囲

次に掲げるもの（以下「取扱い機器等」という。）で移動性のないものについて適用する。

a 配管の継手、バルブ及び計器類

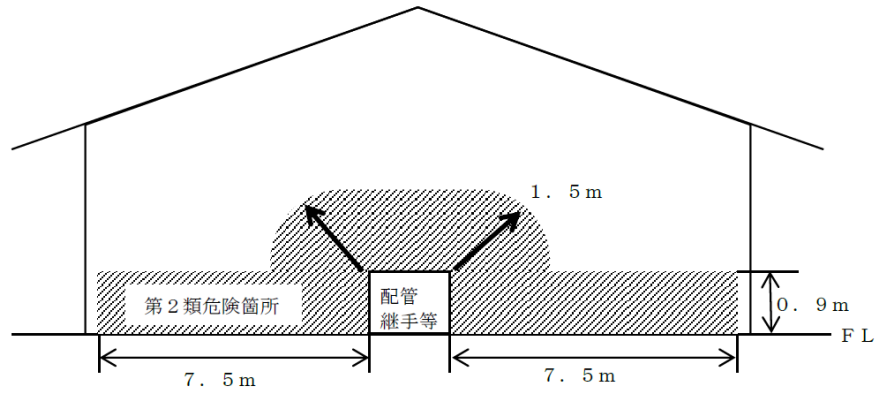
b ポンプ（機構上シールが完全なもの）

c 容器及び取扱タンク等（いずれも開口部はあるが、当該開口部にふた等が設けられているもので、常時開口しないものについて適用する。全溶接等により密封されているものについては、危険雰囲気を生じないものとみなす。）

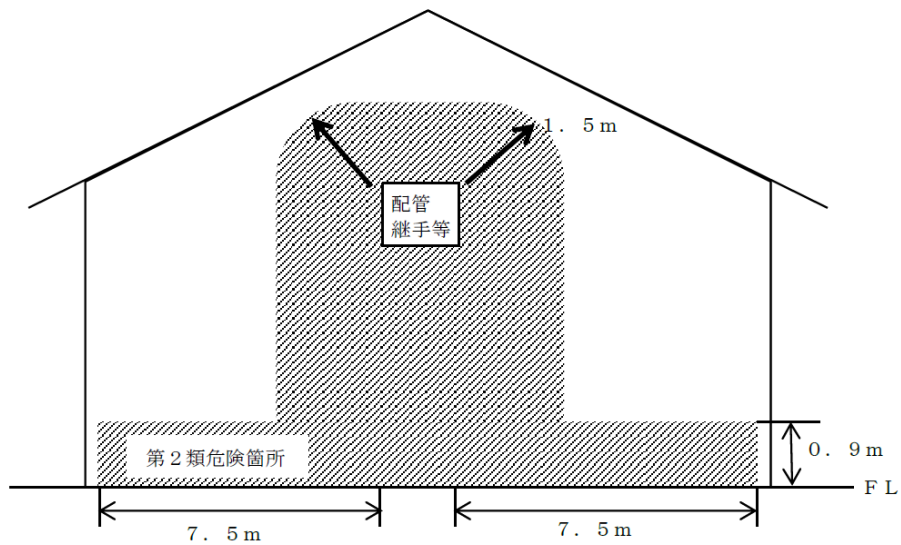
#### (イ) 危険箇所の範囲

a 屋内に存する配管等継手等の危険箇所の範囲については、第1図又は第2図の例による。ただし、可燃性蒸気の排出設備の全体方式により有効な排気を行う場合は、室全体を危険箇所に該当しないものと見なすことができる。

b 屋内であっても実態上屋外とみなされる場合（壁体のうち3方が開放されている等、自然通風等によって、有効に可燃性蒸気が排出されると認められる場合をいう。以下同じ。）は、危険箇所に該当しないものとみなすことができる。



第1図 配管継手等が床面に近い場合



第2図 配管継手等が床面よりも比較的離れた位置にある場合

イ 詰替装置等

(ア) 適用範囲

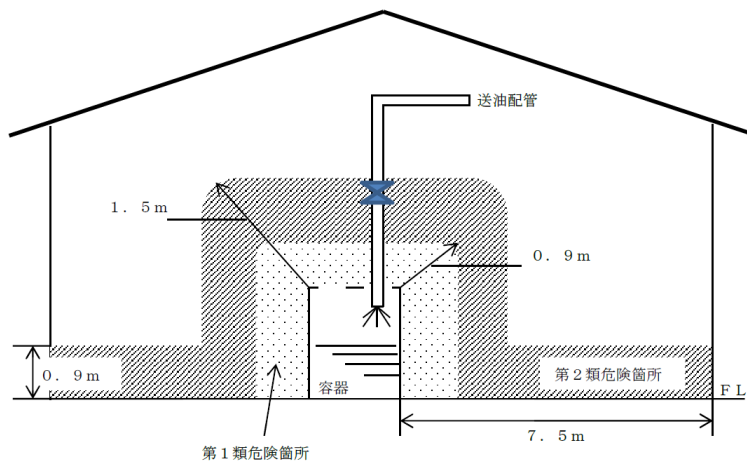
次に掲げるもの（以下「詰替装置等」という。）で、移動性のないものについて適用する。

- a 詰替装置
- b 容器及び取扱タンク等（常時開放のもの及びふた付のもので、日常の作業において開口するものについて適用する。）
- c ポンプ（機構上シールが不完全なもの）
- d ロール
- e その他 a から d に類するもの

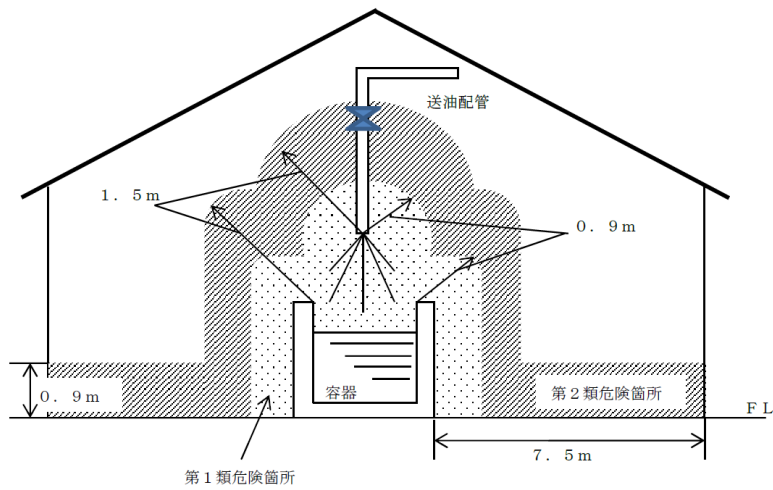
(イ) 危険箇所の範囲

a 屋内

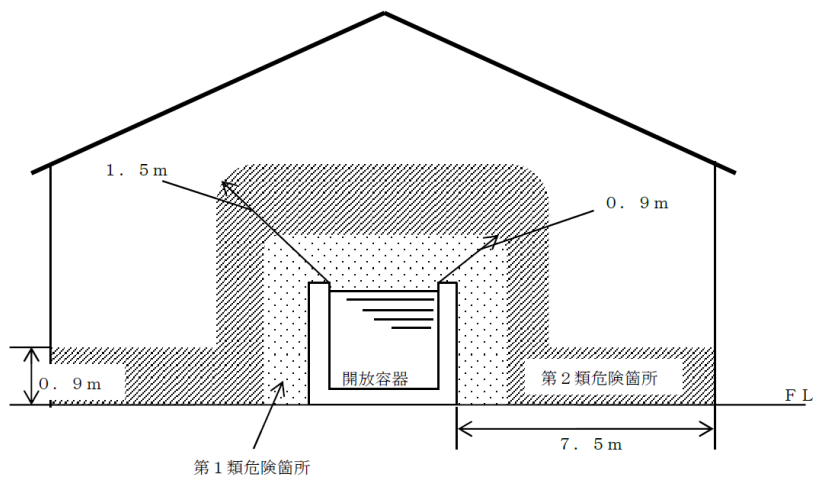
可燃性蒸気の排気設備が局所方式により有効な排出を行う場合の危険箇所の範囲は、その形態により第3図から第7図の例による。



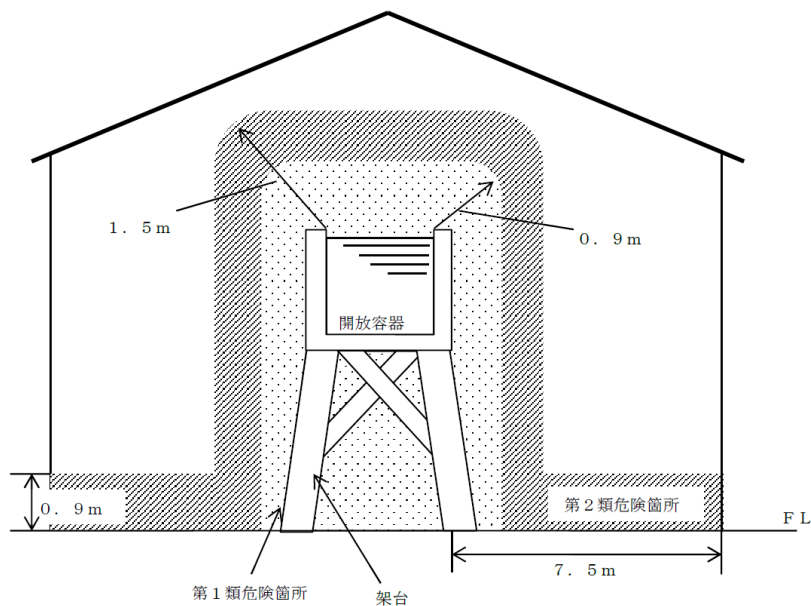
第3図



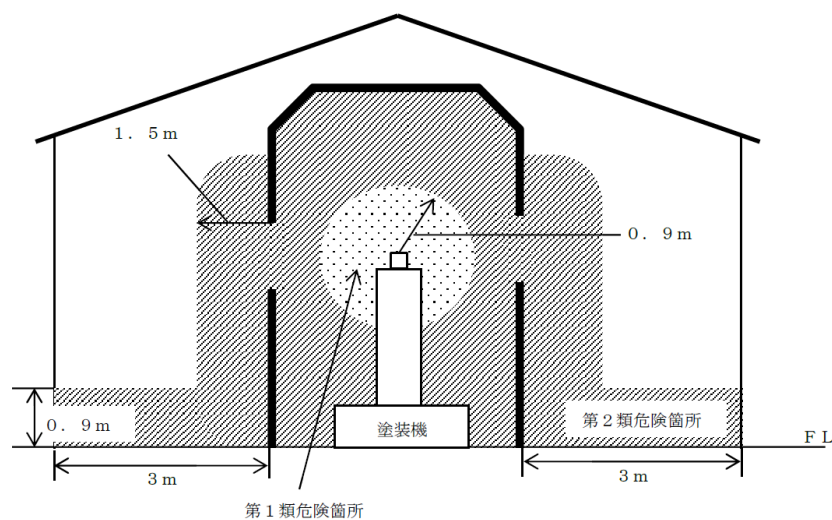
第4図



第5図



第6図



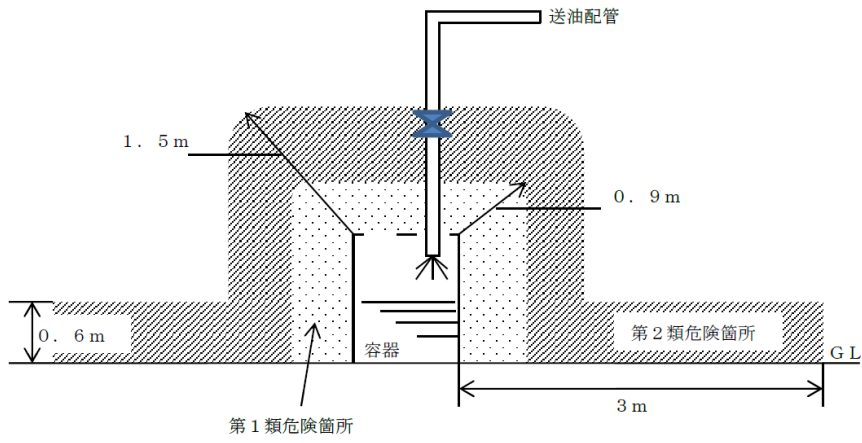
第1類危険箇所：固定された塗装ガンを中心に半径0.9m、移動するガンは移動範囲を中心に半径0.9mの範囲とする。  
 第2類危険箇所：塗装室内及び開口部（扉の有無に係わらない）から半径1.5m、床面から0.9m、側方3.0mの範囲とする。  
 ※ただし、手吹塗装の場合は、ブース内全体を第1類危険箇所とし、第2類危険箇所は上記開口部からの範囲とする。

第7図 塗装ブース内危険雰囲気範囲（ブース内局所排気付）

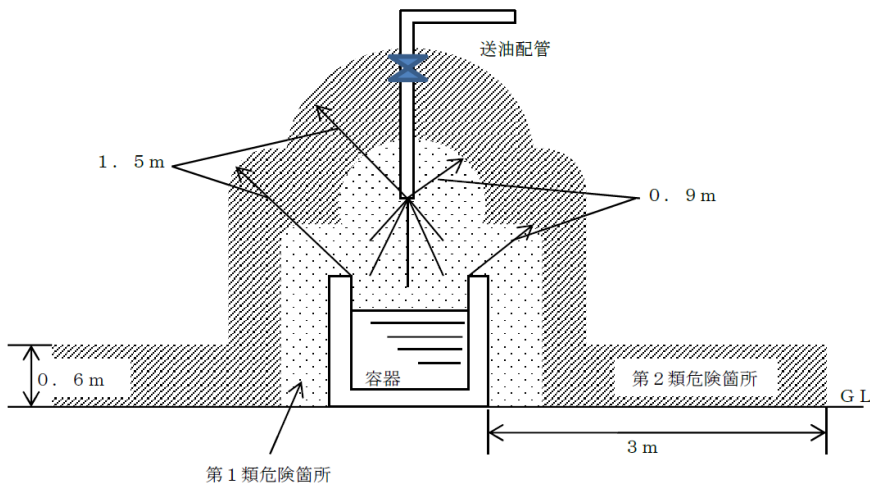
b 屋外

危険物の取扱形態により、第8図から第11図の例による。

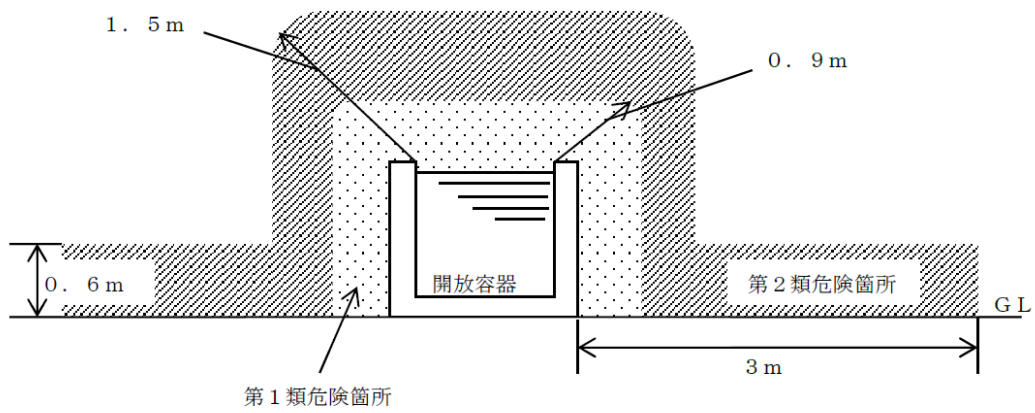
なお、屋内であっても実態上屋外とみなされる場合は、屋外の例によることができる。



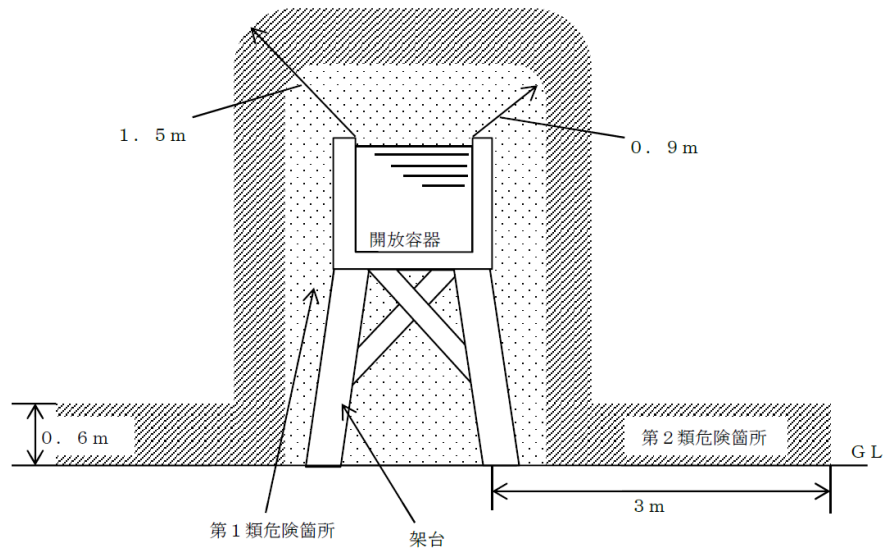
第8図



第9図



第10図



第11図

ウ 安全弁等

(ア) 適用範囲

加圧されるタンク、配管等の安全弁（異常な圧力が加わった場合に、当該タンク等の損傷を防止するために作動するものをいう。）及びこれらに類するもの（以下「安全弁等」という。）で、移動性のないものについて適用する。

(イ) 危険箇所の範囲

安全弁等については、可燃性蒸気が放出され、危険雰囲気を生ずるおそれのあるところを第2類危険箇所とし、その範囲については実態に応じ規制する。

エ 移動性のある機器等

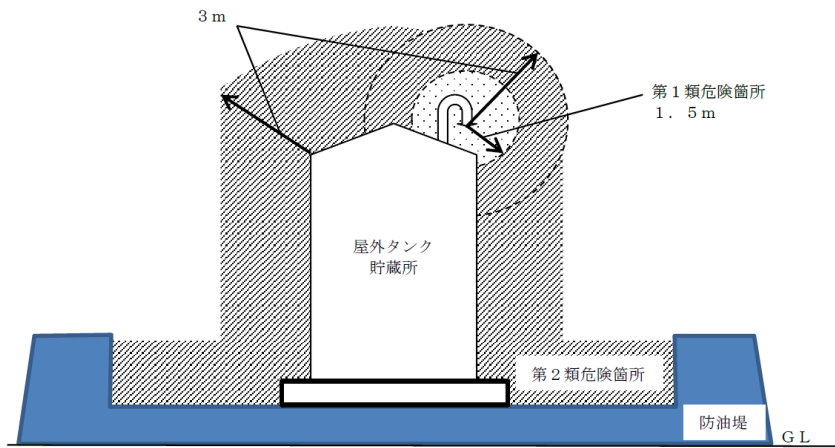
アからウに掲げるもので、移動性のものがある場合は、移動範囲内の全てに当該機器等があるものとみなし、それぞれの例を準用する。

(2) 屋外タンク貯蔵所

屋外タンク貯蔵所については、屋根の構造により次のア又はイによること。

ア 固定屋根式タンク

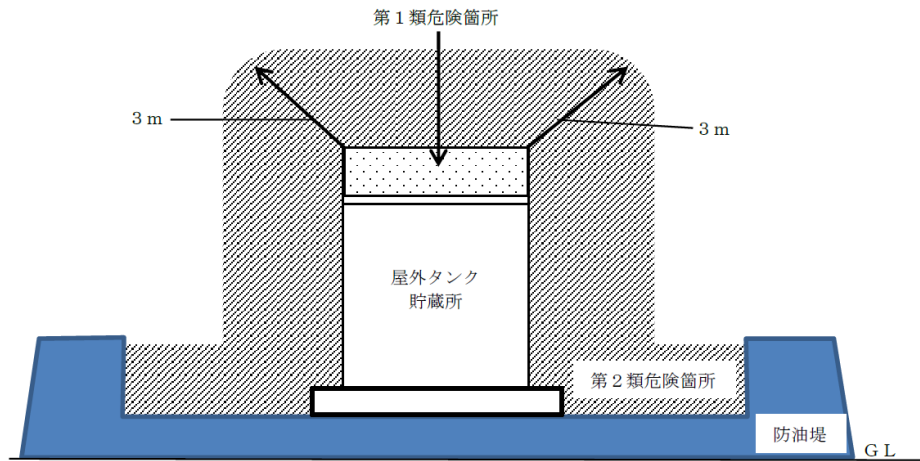
固定屋根式タンクの危険箇所の範囲は、第12図の例による。



第12図

イ 浮屋根式タンク

浮屋根式タンクの危険箇所の範囲は、第13図の例による。

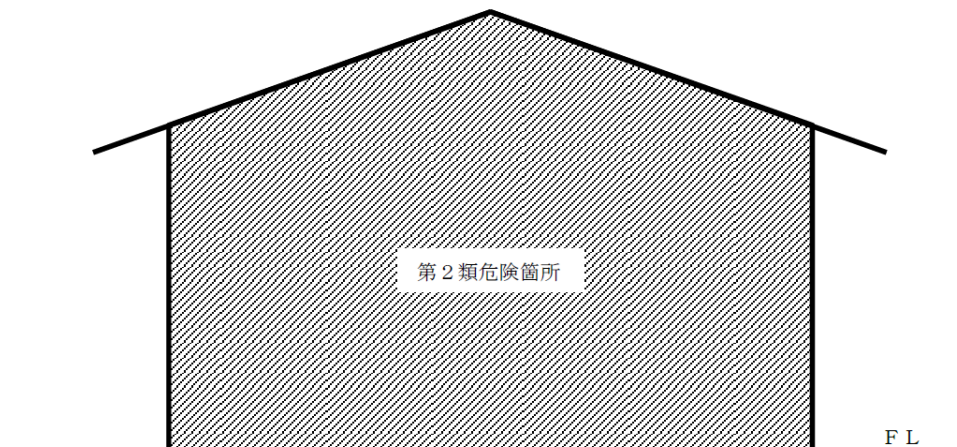


第13図

ウ ポンプ室の危険箇所の範囲は、室内のすべてを第2類危険箇所とする。

(3) 屋内貯蔵所

屋内貯蔵所の危険箇所の範囲は、第14図の例による。



第14図

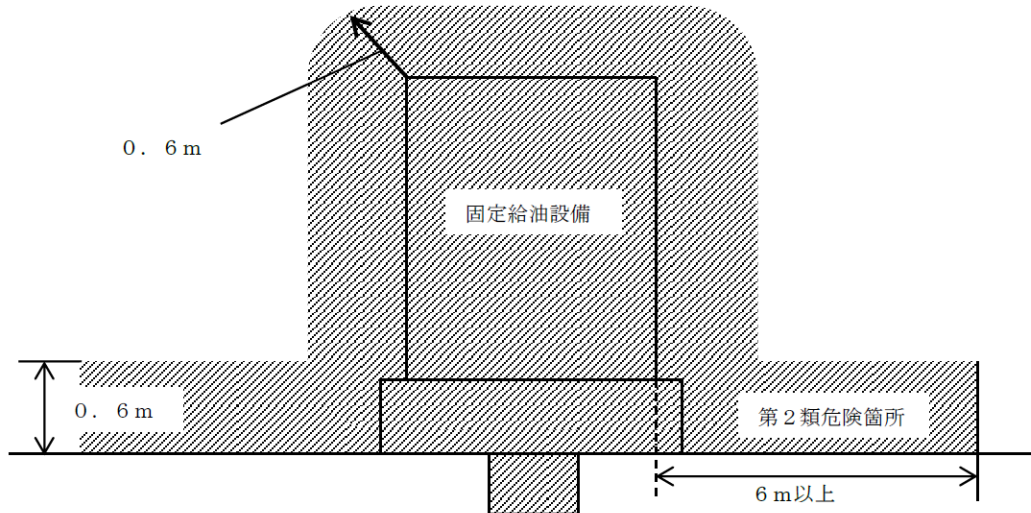


#### (4) 給油取扱所

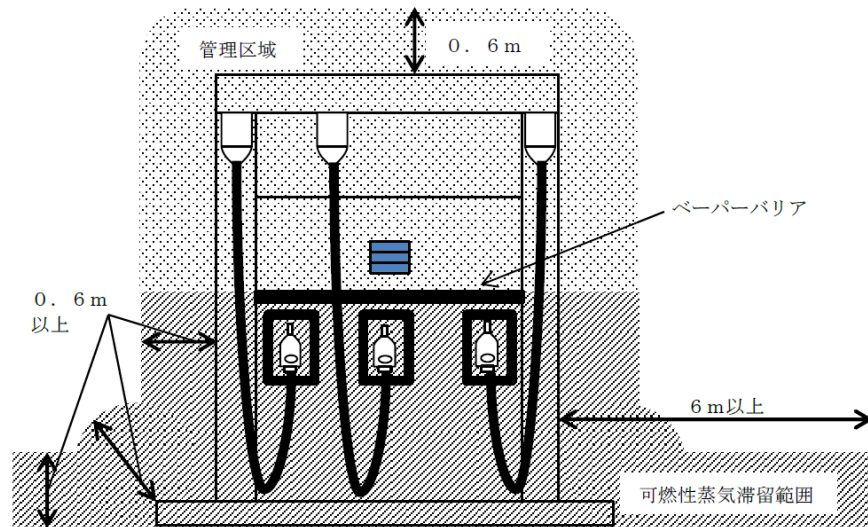
給油取扱所の機器等については、次によること。

##### ア 地上式固定給油設備

地上式固定給油設備の危険箇所の範囲は、第15-1図から第15-5図の例による。



第15-1図

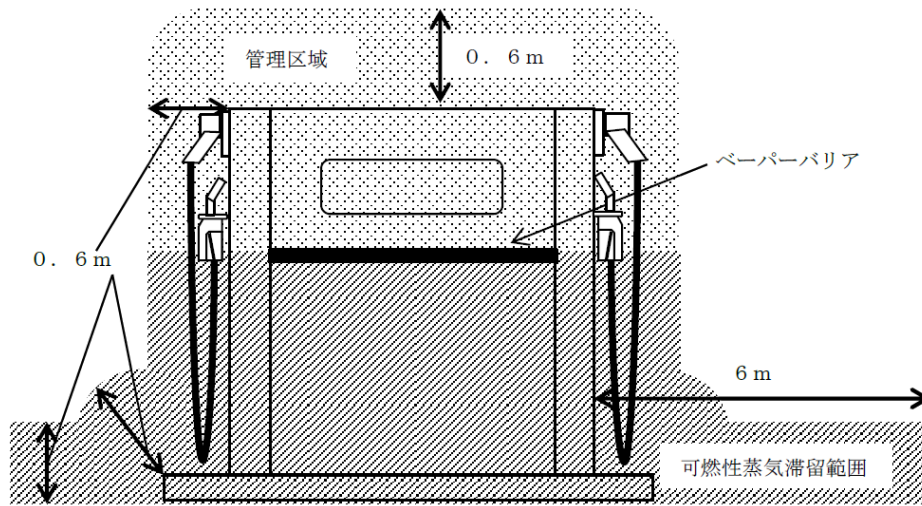


第15-2図

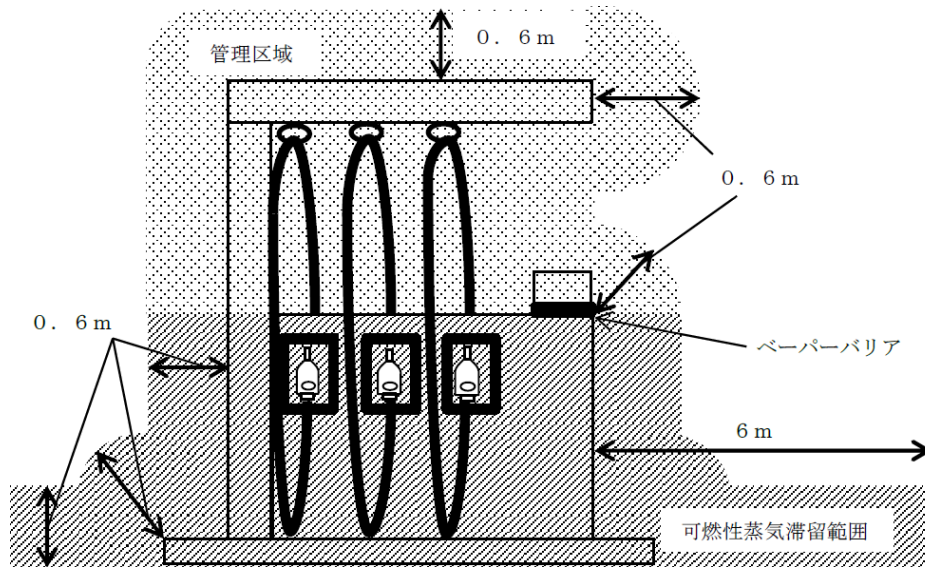
「管理区域」とは、ペーパーバリアの高さより上方の固定給油設備等の周辺600mmの範囲であり、次の（ア）から（エ）までに掲げる措置を講じ、安全を確保する必要がある区域をいう。

- （ア）管理区域に配管及びホース機器等が存する場合、危険物の漏れがない構造であること（ねじ込み接続、溶接構造等）。
- （イ）給油ホースは、著しい引張力が加わったときに安全に分離するとともに、分離した部分からの危険物の漏えいを防止することができる構造のものとする。
- （ウ）管理区域には、給油作業に係る機器以外は設置しないこと。
- （エ）裸火等の存する可能性がある機器及び高電圧機器等は設置しないこと。

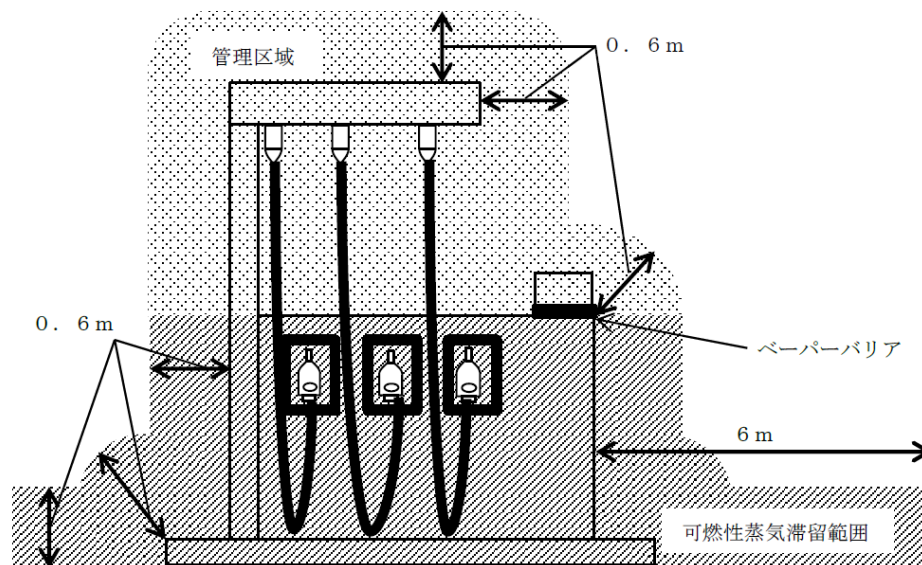




第15-3図



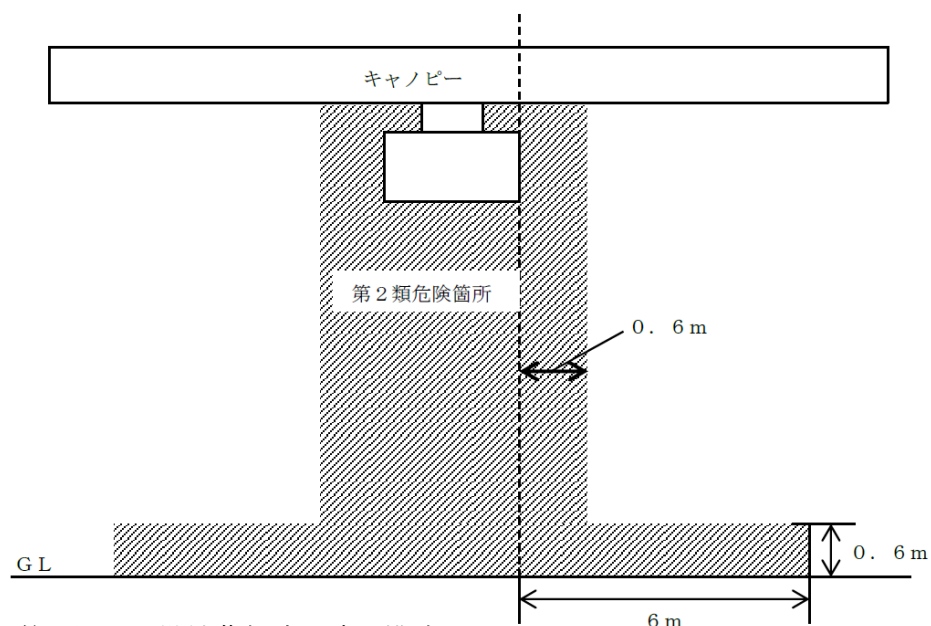
第15-4図



第15-5図

## イ 懸垂式固定給油設備

懸垂式固定給油設備の危険箇所の範囲は、第16図の例による。



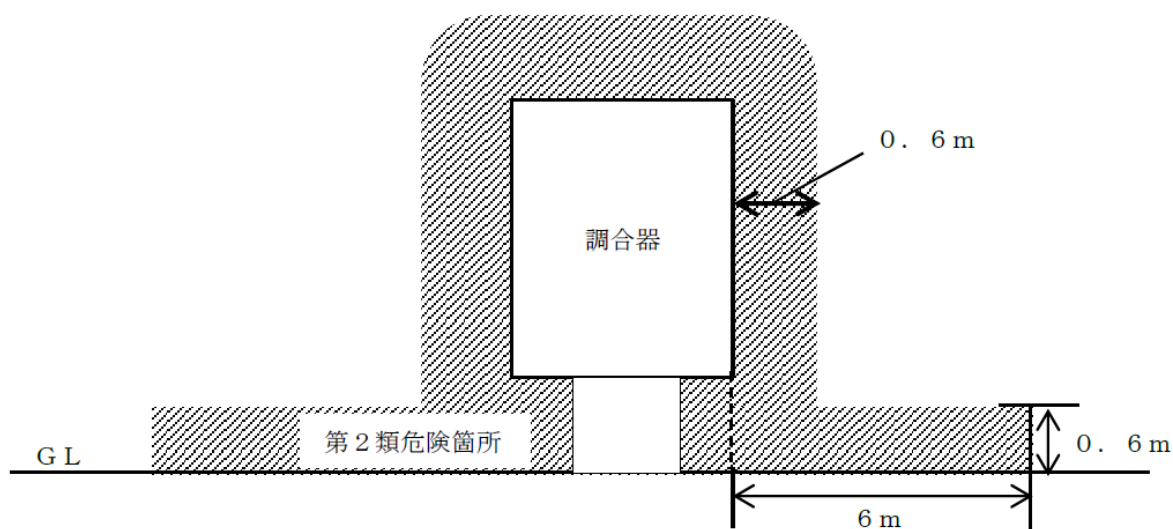
第16図 可燃性蒸気流入防止構造

ウ ポンプ室の危険箇所の範囲は、室内のすべてを第2類危険箇所とする。

エ ア及びイの固定給油設備のうち、給油ホース部が移動するものにあつては、移動した最先端から6 m（地上式固定給油設備にあつてはホース長さに1 mを加算した長さ）を測定し、例図中の6 mを危険箇所の範囲とする。

## オ 混合燃料油調合器

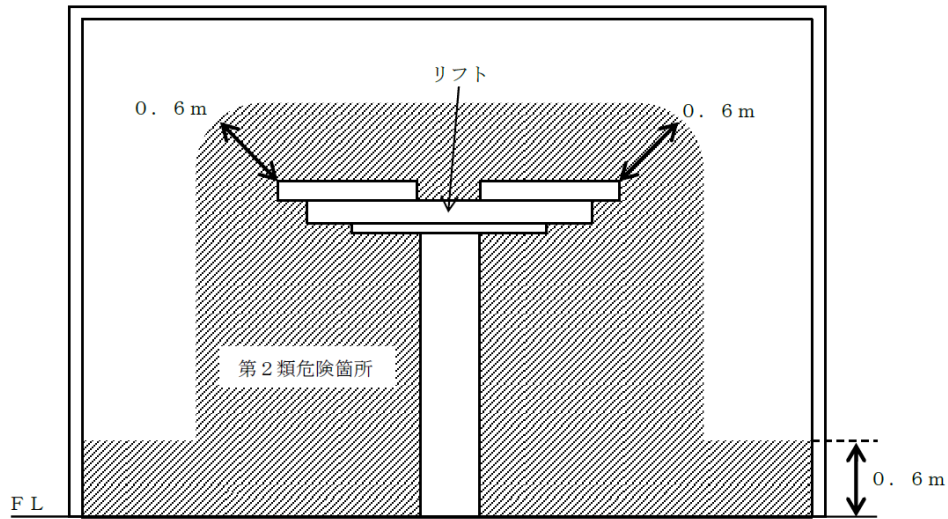
混合燃料油調合器の危険箇所の範囲は、第17図の例による。



第17図

## カ オートリフト室

オートリフト室の危険箇所の範囲は、第18図の例による。ただし、3面以上が開放されている室を除く。



第18図

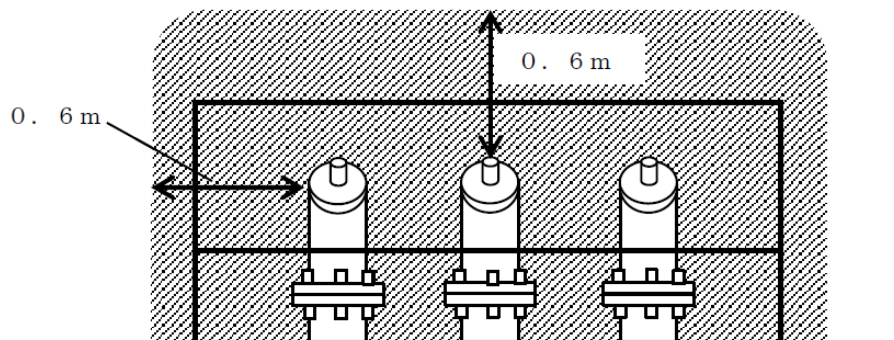
## (5) 地下タンク貯蔵所

地下タンクについては、次によること。

なお、地下タンク貯蔵所以外の施設でア及びイに該当するものについては、次の例を準用する。

### ア 注入口及び計量口

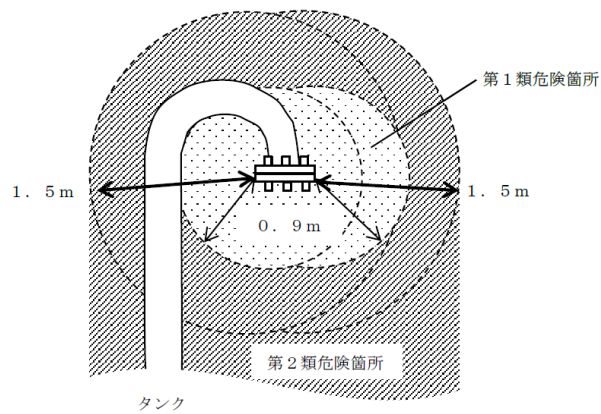
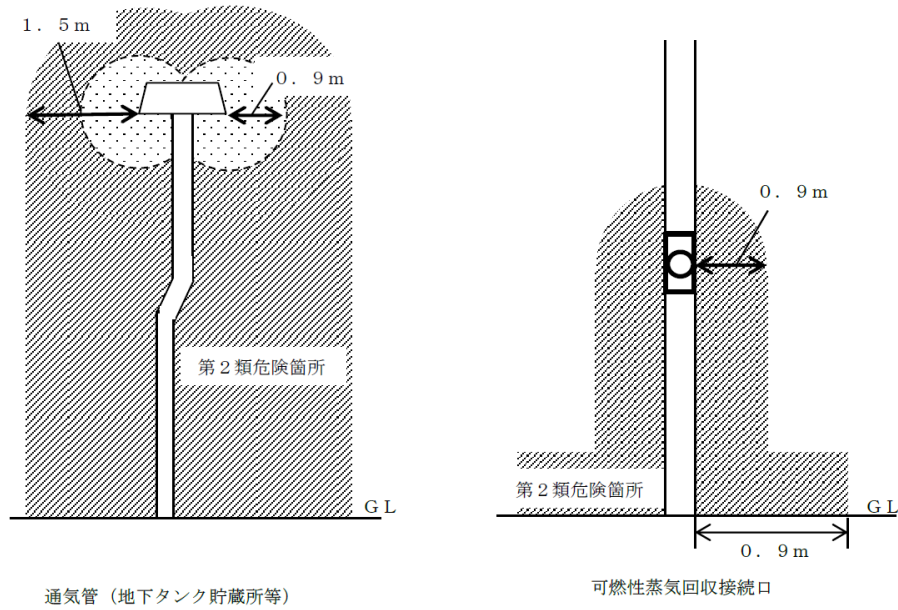
注入口及び計量口の危険箇所の範囲は、第19図の例による。



第19図

イ 通気管

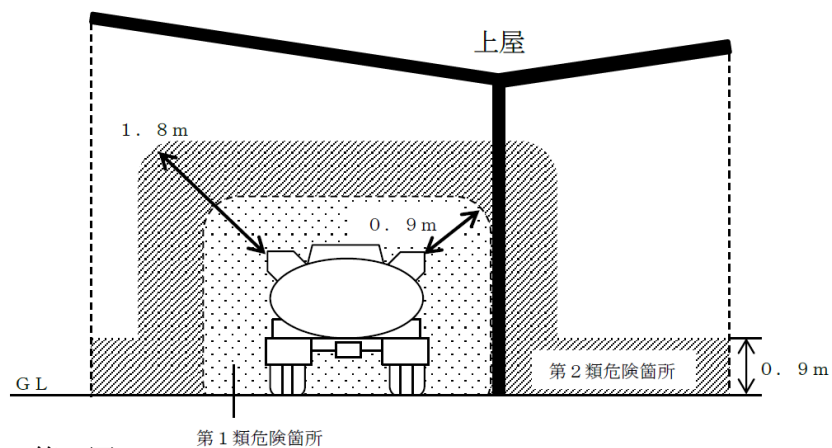
通気管の危険箇所（第20図）の範囲は、第20図の例による。



第20図 無弁通気管上部の範囲

(6) 移動タンク貯蔵所

移動タンク貯蔵所の常置場所に関する危険箇所の範囲は、第21図の例による。



第21図

## 5 電線工事

(1) 危険箇所における電線工事は、次によること。

- ア 電線工事は、ケーブル（通信用ケーブル以外のケーブルをいう。以下同じ。）、金属管、移動電気機器の電線又は本安回路の電線によること。
- イ ケーブル又は金属管を引き込むために電気機器に設けられた予備の引き込み穴は、その電気機器の防爆構造に適合した閉鎖用部品で密閉すること。
- ウ ケーブルの保護管又は金属管の電線には、必要に応じて爆発性雰囲気の流れを防止するためのシーリングを施すこと。
- エ 異なる種別の危険箇所相互間又は危険箇所と非危険箇所の間を通過する電線は、爆発性雰囲気が一方から他方への流動や、ダクト内部などでの滞留を防止する措置を講ずること。
- オ 外傷を受けるおそれが多い場所においては、電線の種類に関係なく、特別に電線を保護する必要がある。
- カ ケーブルを電気機械器具に引き込むときは、引込口より可燃性蒸気等が内部に進入し難いようにし、かつ、引込口で電線が損傷を受けるおそれがないように設置すること。
- キ 配線等を納める管又はダクトは、これらを通じてガス等が危険箇所以外の場所に漏れないようにすること。
- ク 電線と電気機械器具とは、振動によりゆるまないように堅ろうに、かつ、電氣的に完全に接続すること。
- ケ 白熱電灯及び放電灯用電灯器具は、造営材に堅ろうに取り付けること。
- コ 電動機は、過電流が生じたときに爆発性蒸気等に引火するおそれがないように設置すること。
- サ ケーブル工事は、次によること。
  - 電線は、がい装を有するケーブル又はMIケーブルを使用する場合を除き、保護管その他の防護装置に納める。
  - (ア) 保護管を用いる場合には、鋼製電線管、配管用炭素鋼鋼管など、ケーブルの外傷保護に十分効果のある保護管を使用する。
  - (イ) その他の防護装置に納める場合としては、ダクト、トレイ等その周囲を鋼板などで防護する方法がある。
    - a 金属製ダクト及び金属製トレイは、厚さ 1.2mm以上の鋼板製又はこれと同等以上の機械的強度をもつものであり、閉鎖された構造であること。
    - b コンクリート製ダクト（コンクリート製トラフ等を含む。）は、機械的に十分な強度を持ったものであり、内部に突起などがなく滑らかにしあげること。
    - c ケーブル同士の接続は、危険箇所に対応する防爆構造を有する接続箱内においてのみ行うことができる。
- シ 金属管工事は、次によること。
  - (ア) 金属管は、薄鋼電線管又はこれと同等以上の強度を有するものを使用し、埋設又は著しく腐食するおそれのある場所に設置するものについては、厚鋼電線管を使用すること。

(イ) 管相互及び管とボックスその他の付属品、プルボックス又は電気機械器具とは、5山以上ねじ合わせて接続する方法、その他これを同等以上の効力のある方法により堅ろうに接続すること。

(ウ) 電動機に接続する部分で可とう性を必要とする部分の電線には耐圧防爆型又は安全増防爆型（危険箇所に対応したものに限る。）のフレキシブルフィッチングを使用すること。

(エ) 次の箇所にシーリングフィッチングを設け、シーリングコンパウンドを充てんすること。

- a 異なる種別の危険箇所の間及び危険箇所と非危険箇所との隔壁を貫通する電線の隔壁のいずれか1点

この場合、シーリングと隔壁との間の電線管には継ぎ目を設けないこと。

- b 耐圧防爆構造の電気機器に接続される電線管路で、電気機器から45cm以内の箇所
- c 54以上の電線管で電線接続部分を収容する端子箱又はボックス類若しくは電線管が端子箱に出入りする配電盤又は分電盤において、これらから45cm以内の箇所
- d 54以上の電線管で管路長が15mを超える場合には、管路長15m以下ごとに1個の割合で適当な箇所

ス 移動電気機器の電線（電気使用場所に施設する電線のうち、可とう性を要するものをいう。）工事は次によること。

(ア) 接続点のない3種キャブタイヤケーブル、3種クロロプレンキャブタイヤケーブル、3種クロロスルホン化ポリエチレンキャブタイヤケーブル、4種キャブタイヤケーブル、4種クロロプレンキャブタイヤケーブル又は4種クロロスルホン化ポリエチレンキャブタイヤケーブルを使用すること。

(イ) 差込接続機（コンセント形又はコネクタ形）は、固定した電源から移動電気機器に電気を供給するのに適した構造のもので、キャブタイヤケーブルを接続する部分にその外形に合ったパッキン及びクランプを備えていること。

(ウ) 固定した電源と移動電線の接続は、コンセント形差込接続器を用いて行わなければならない。この場合、差込接続器の接地極は、コンセントの配線接続部において、その金属製外被又は接地用配線に確実に接続するものとする。

(エ) 移動電線と移動電気機器の接続は、移動電気機器に移動電線を直接引き込んで行わなければならない。

(オ) 移動電線と移動電線とは直接接続してはならない。ただし、やむを得ず接続する必要があるときは、コネクタ形差込接続器を使用すること。

セ 本安回路の電線工事は次によること。

本安回路の電線は、次の事項に留意し、本安回路の防爆性能を損なわないようにしなければならない。

(ア) 検定機関によって認められた結線図や設置条件に従って本安機器及び本安関連機器を相互に接続すること。

(イ) 本安回路と非本安回路の混触を防止するとともに、非本安回路から静電誘導又は電磁誘導を受けることを防止すること。

## 6 非防爆エリアの設定等

前記に示す危険箇所内であっても、次のいずれかの処置をすることにより一般の電気機器を使用することも可能であること。

### (1) 強制換気装置とインターロックをもつ電気設備

十分な能力の可燃性蒸気等の排出設備を設け、可燃性蒸気等の放出源の周囲の環境をガス検知器で検知し、可燃性蒸気等の濃度が、爆発下限界の25%以下となるよう管理した上、ガス検知器とその他の電気機器との間にインターロックを持たせる。

なお、ガス検知器及び排出設備は防爆構造のものを使用するものとし、上記設定濃度を超え、当該電気機器が機能停止した場合であっても危険物の貯蔵又は取扱いに悪影響を及ぼさないこと。

### (2) 内圧室

内圧室とは、非防爆エリアに設定する室であって、その室の各部の内圧を、その他のエリアに比べて25Pa以上の陽圧に保つことで、一般の電気機器の使用を可能にする室である。

なお、人が入れないような単に電気機器だけを収容した内圧容器（箱又は室状のもの）は内圧室には該当せず、それらは電気機器の内圧防爆構造としての要件を満足しなければならないものであること。

その他、内圧室には次に掲げる処置を講ずること。

ア 危険箇所内のできるだけ爆発の危険の少ない場所で、かつ、内部の作業者が容易に避難できるような位置に設置する。

イ 電気機器、配線、配管、ダクトなどの配置のためのほか、作業者が内部で操作及び管理を行うことができるよう、十分な広さを確保する。

ウ 柱、壁、天井、屋根、床などの主要な構成部分は、不燃材で作られ、かつ、爆風などの機械的影響に対して抵抗力をもつものとし、爆発性雰囲気が入りにくい構造にする。

エ 出入口は、その扉は全て外開きとし、危険箇所に面して開口する出入口の扉は、自閉式とする。

オ 危険箇所に面する窓は、原則として開放できない構造とすること。

そのため、夏期などは、空気の冷却によって室温の上昇を防ぐ。

カ 危険箇所から内圧室に電気配線等を引き込む場合の引込口は、乾燥した砂その他の不燃性のシール材を用いて遮断し、爆発性雰囲気が室内に侵入するのを防ぐ。

キ 内圧室へ供給する空気の取り入れ口は、常に正常な空気の取り入れを確保できる位置に設置する。

ク 内圧の保持に異常が生じた場合、作業者に報知する適切な警報装置を設置するよう指導する。

### (3) その他の防爆対策

「プラント内における危険区域の精緻な設定方法に関するガイドライン」に基づきリスクを考慮した再評価の結果、第2類危険箇所に当たらないと判断される箇所については、非危険箇所とすることができること。（平成31年消防危第84号、令和2年消防危第21号）

## 第2 電気防食の基準

この基準は、危険物製造所等に設ける配管及び屋外タンクの底板（以下「配管等」という。）における電気防食の流電陽極、基準電極、接続線、排流端子、絶縁継手、接続箱及び点検箱等の施工上並びに管理上の技術基準について定めるものとする。

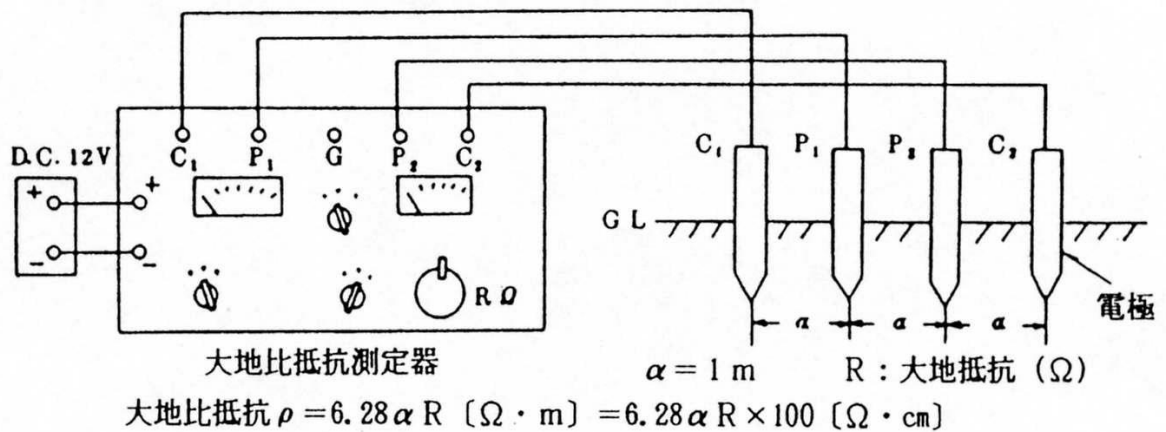
### 1 電気防食施工の適用範囲

危険物製造所等に設ける地下配管等で、腐食電流により当該配管等が腐食するおそれがある場所に埋設又は大地に接して設置されるものに適用する。（移送取扱所の地下又は海底に設置する配管及び屋外タンク貯蔵所の底板で、アスファルトサンド等の防食材料を敷いていないもの、又は底板の腐食を防止することができる措置を講じていないものは、腐食電流により腐食するおそれのない場所に設置する場合でも適用する。）

この場合の腐食電流により配管等が腐食するおそれがある場所とは、次の（1）又は（2）のいずれかに該当する場所をいうものであること。

- (1) 直流電気鉄道の軌道又は直流電気鉄道の変電所からほぼ1 kmの範囲内にある場所
- (2) 直流電気鉄道の軌道及び変電所を除く直流電気設備（電解設備その他これに類する設備をいう。）周辺の場所で次のアからウのいずれかに該当する場所

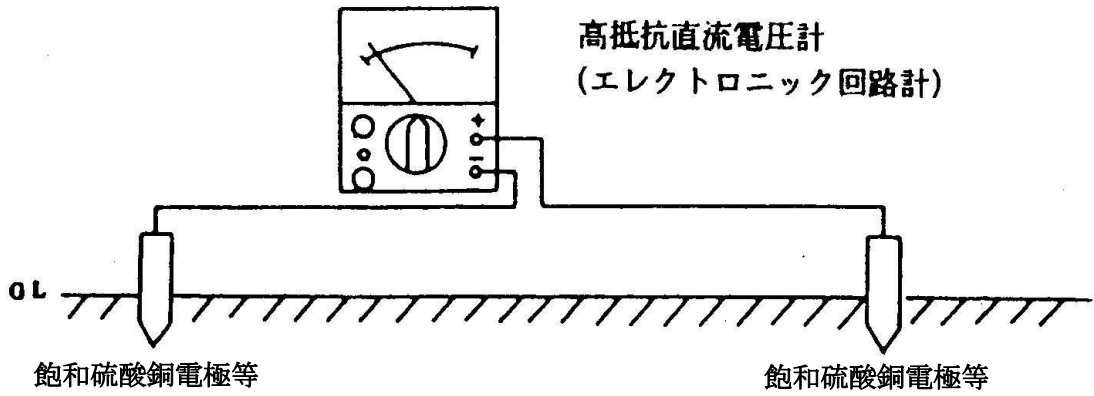
ア 大地比抵抗が $2,000 \Omega \cdot \text{cm}$ 未満となるもの



第1図 大地比抵抗測定法

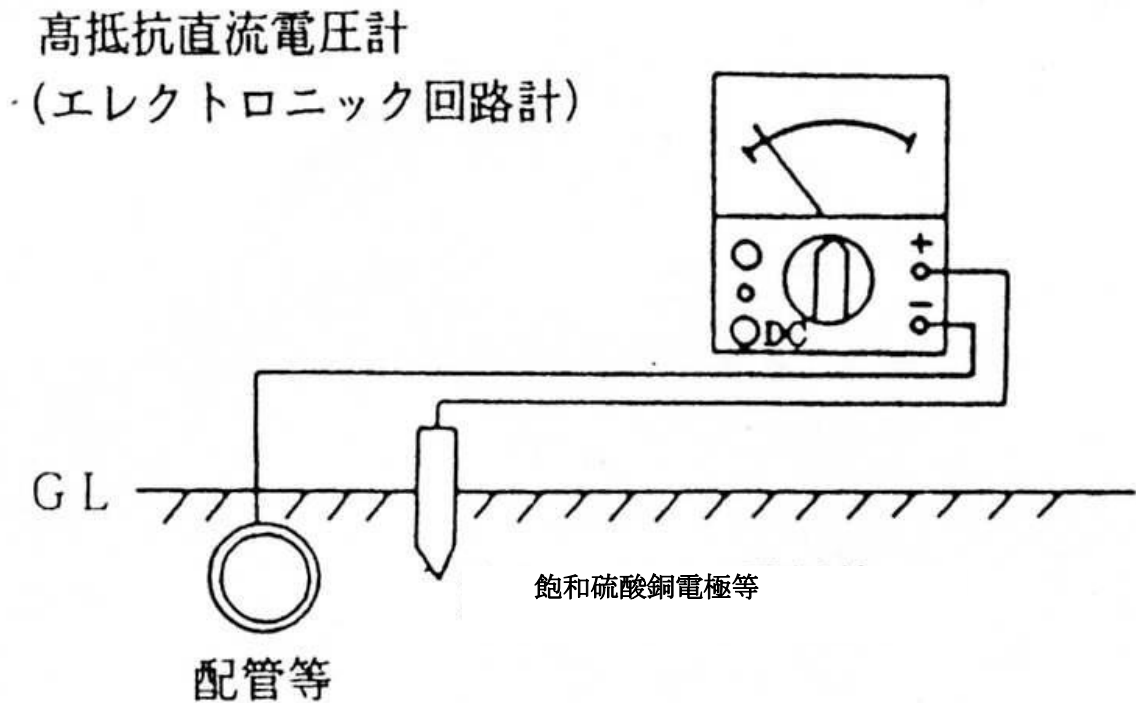
イ 大地に電位勾配の最大電位変動幅が  $5 \text{ mV/m}$  以上認められるもの





第2図 電位勾配測定法

ウ 配管等の対地電位が当該配管等の自然電位より正側の電位となるもの



第3-1図 対地電位測定法

高抵抗直流電圧計

配管等

GL

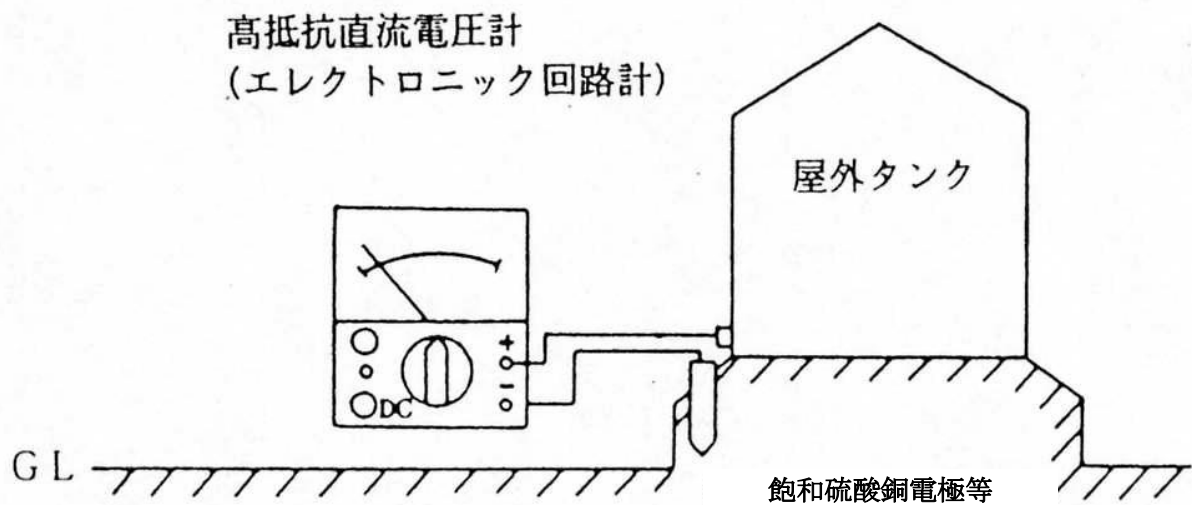
高抵抗直流電圧計

飽和硫酸銅電極等

飽和硫酸銅電極等

約10m

GL



第3—2図 対地電位測定法

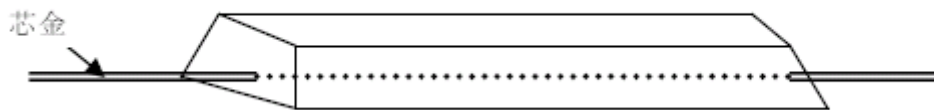
## 2 システムの選定

電気防食システムには、流電陽極方式、外部電源方式及び選択排流方式があるが、過防食防止、防爆保持、施工、維持管理が容易な点などから危険物施設内に施工する場合は、流電陽極方式を採用するのが一般的である。

なお、電気鉄道の線路敷下等漏えい電流の影響をうけるおそれのある箇所を設置する配管等には、選択排流方式等により電気防食を行うこと。

## 3 流電陽極方式における電気防食機器の選定

(1) 流電陽極（以下「陽極」という。）は、マグネシウム合金、亜鉛合金又はアルミニウム合金等があるが、大地比抵抗や配管等（以下「被防食体」という。）の防食面積を考慮して算定した質量をもつものを選ぶこと。



(マグネシウム陽極、アルミニウム陽極、亜鉛陽極)

## 第4図 陽極

### 第4図 陽極

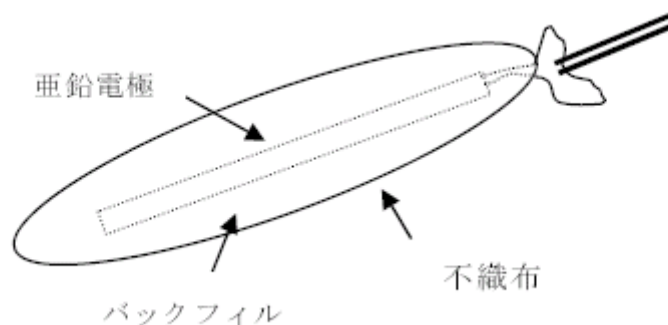
芯金 (マグネシウム陽極、アルミニウム陽極、亜鉛陽極)

飽和硫酸銅電極等

(2) 基準電極で施設に固定して設ける電極（以下「施設固定基準電極」という。）は、維持管理等を考慮した亜鉛電極が望ましい。

この場合、被防食体直近の大地中に基準電極を容易に打ち込むことが可能な場合は、必ずしも施設固定基準電極としなくてもよく、飽和硫酸銅電極等にすることができる。

なお、一般的に飽和硫酸銅基準電極に対する亜鉛電極の電位は-1,100mVである。



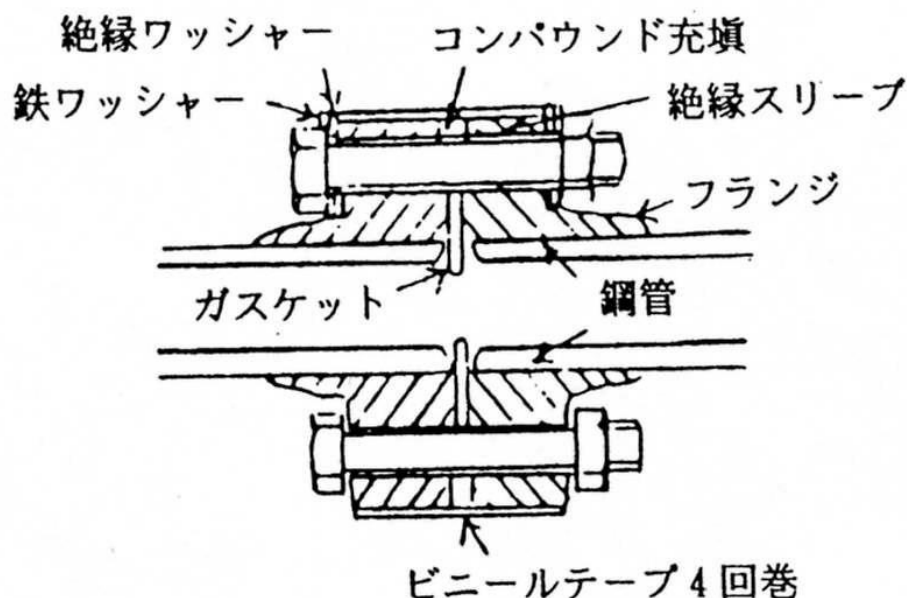
第5図 施設固定基準電極

(3) 接続線は、600V架橋ポリエチレン絶縁ビニルシースケーブル又はこれと同等以上の電線を用い、陽極及び被防食体からの線は赤色に、施設固定基準電極からの線は黒色にすること。

なお、外部電源方式、選択排流方式による場合及び外部から損傷を受けるおそれのある場合は、当該電線を保護管に収めること。

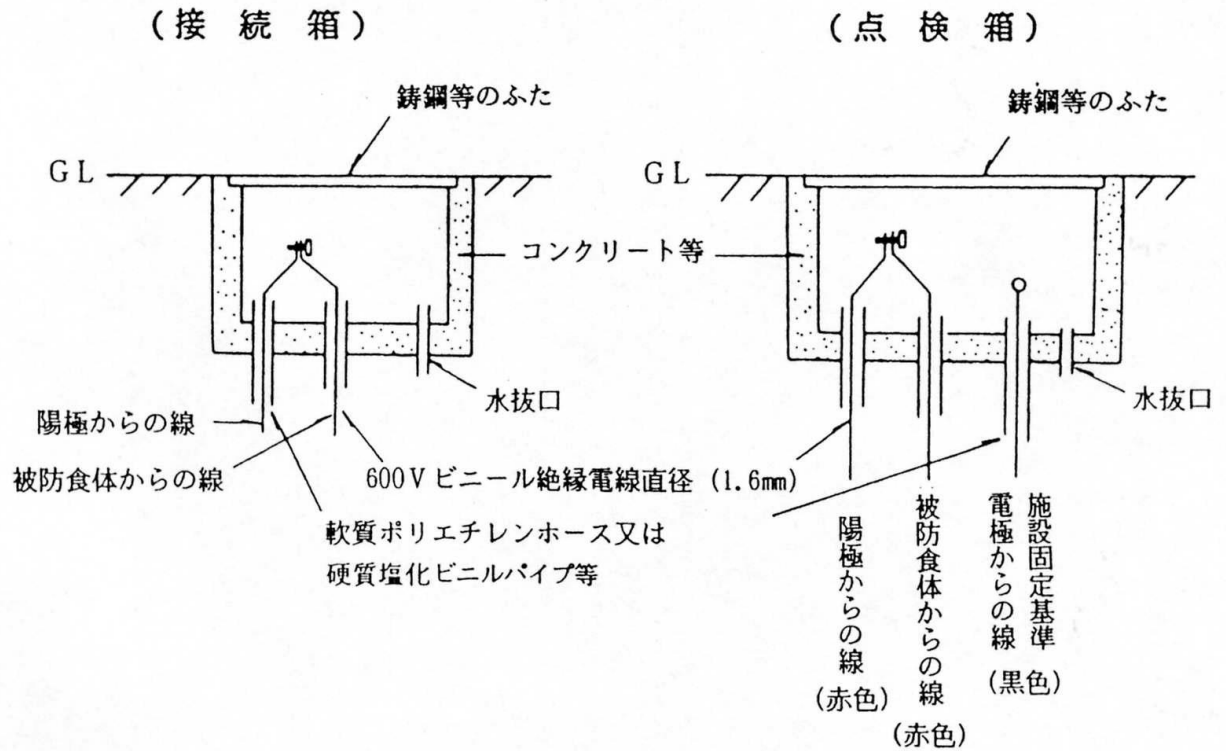
(4) 排流端子で埋設式の場合は、被防食体とイオン化傾向が同程度のものとする。

(5) 絶縁継手は、絶縁ワッシャー・絶縁スリーブ等の絶縁材により、接続部分を有効に電氣的に絶縁できるものとする。



第6図 絶縁継手

(6) 接続箱・点検箱は、雨水・土砂等の浸入を防止するふたを設けるとともに、周囲をコンクリート等で保護し、底部に水抜口を設けること。



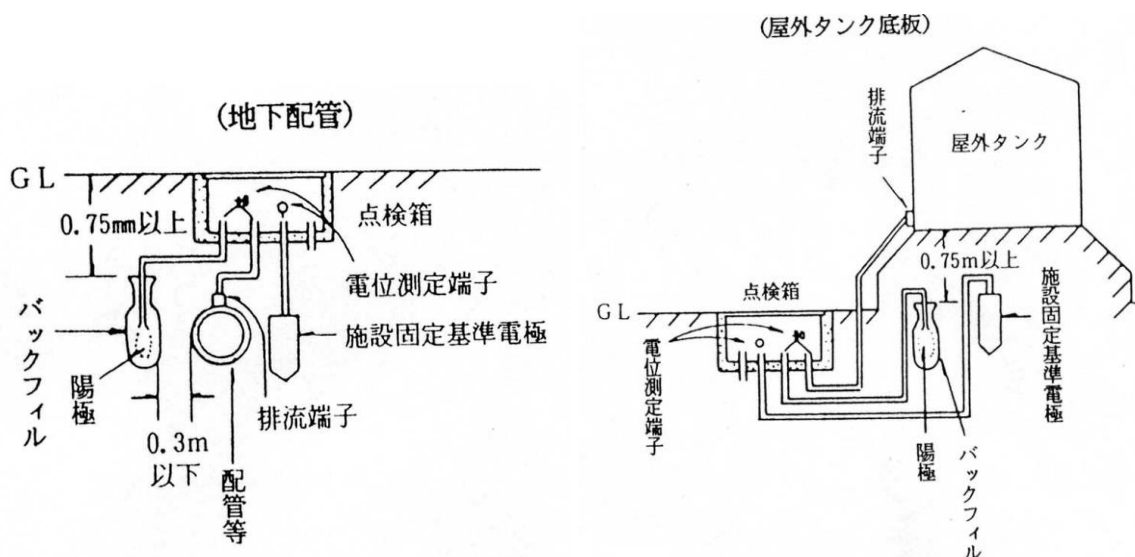
第7図 接続箱及び点検箱

4 電気防食機器の設置

(1) 陽極は、地盤面下0.75m以上で被防食体の直近（離隔距離0.3m以下）に埋設し、陽極からの接続線と被防食体からの接続線は、接続箱又は点検箱内において端子ボルトにより電氣的及び機械的に堅固に接続すること。

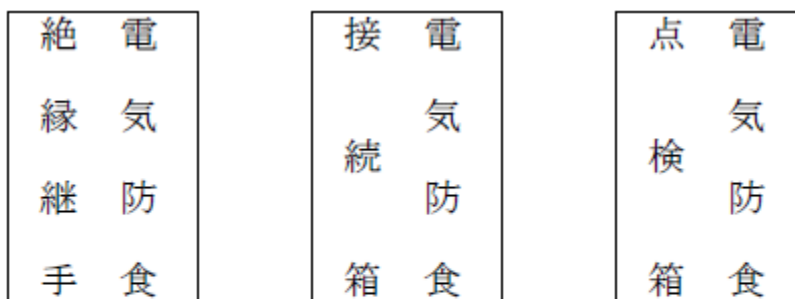
(2) 基準電極は、被防食体以外の金属の影響を避けるため被防食体の直近に埋設又は打ち込むこと（打ち込む場合は、電極の長さの3分の1以上を打ち込むこと。）。

この場合、施設固定基準電極の線は点検箱内に引き込み、電位測定用の端子を構成すること。



第8図 陽極施工例

- (3) 排流端子と被防食体との接続は、溶接又はネジ接合等により電氣的及び機械的に堅固に行うこと。
- (4) 被防食体と他の工作物は、絶縁継手等により電氣的に絶縁されていること。ただし、被防食体と一体のものとして防食されている工作物は、この限りでない。
- (5) 接続箱等を利用した電位測定端子は、被防食体である配管延長のおおむね200m以下ごとに2箇所以上となるように設けること。
- (6) 接続箱及び点検箱及び絶縁継手部には、当該箇所直近の見やすい位置にその旨を容易に消えない方法により表示すること。



白地に黒文字とし、大きさ150mm以上×50mm以上、材質は難燃材料以上とする。

第9図 表示

## 5 システムの保持

電気防食の効果の寿命は、陽極にあるので、次の(1)及び(2)により対地電位を測定し、測定電位が防食電位(基準電極が飽和硫酸銅電極の場合：-850mV、亜鉛電極の場合：+250mV)より正側の値となった時は陽極の更新を行うこと。

- (1) 対地電位の測定方法は、次によること。

対地電位は、基準電極と高抵抗直流電圧計を使用して測定すること。

(2) 対地電位の測定回数は、次によること。

ア 前回の測定電位が、防食電位から 100mV以上負の場合は1年に1回以上

イ 前回の測定電位が、防食電位から 100mV未満負の場合は1年に4回以上

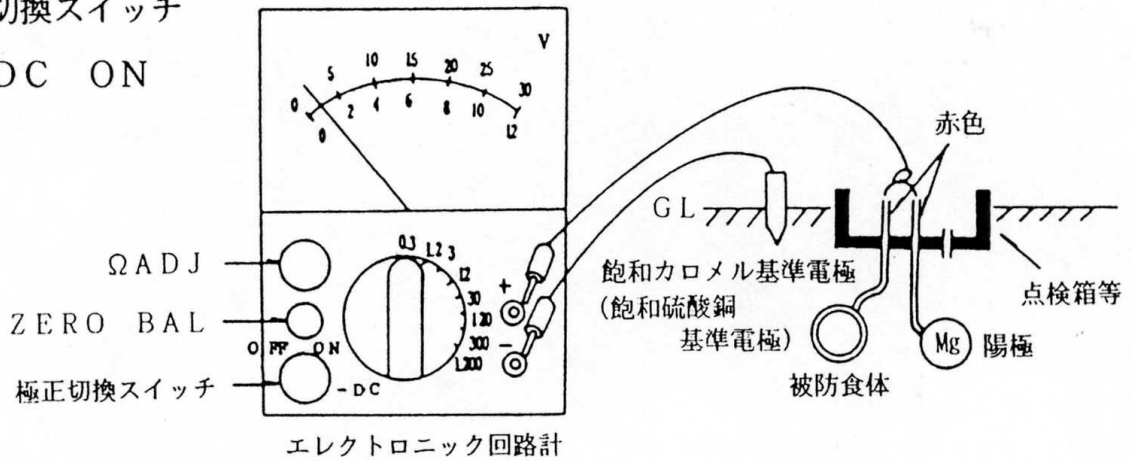
なお、前記ア又はイに掲げる測定を行ったときは、法第14条の3の2に基づきこれを記録保存すること。

## 直流電圧レンジ

1.2V又は3V

極正切換スイッチ

-DC ON



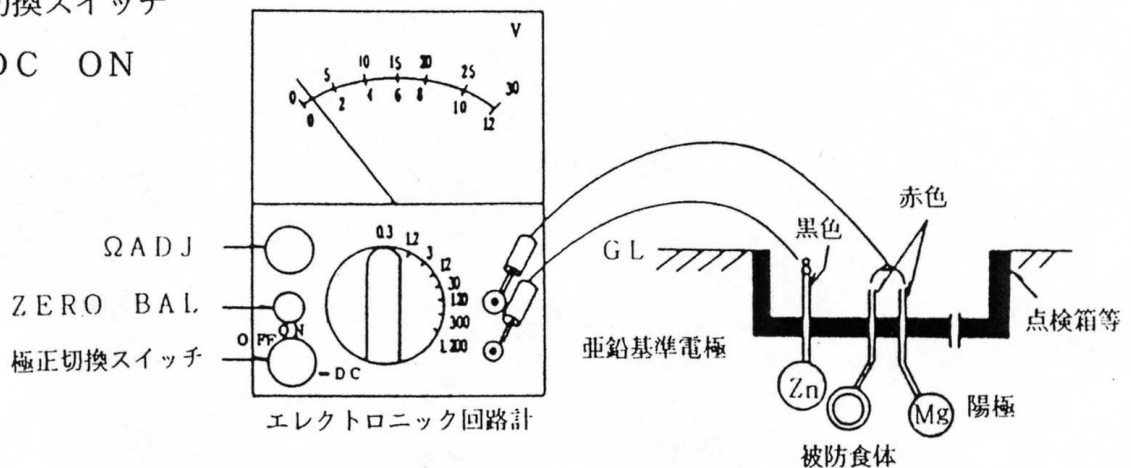
第10—1図 飽和硫酸銅電極による対地電位測定法

## 直流電圧レンジ

1.2V又は3V

極正切換スイッチ

-DC ON



第10—2図 亜鉛電極による対地電位測定法

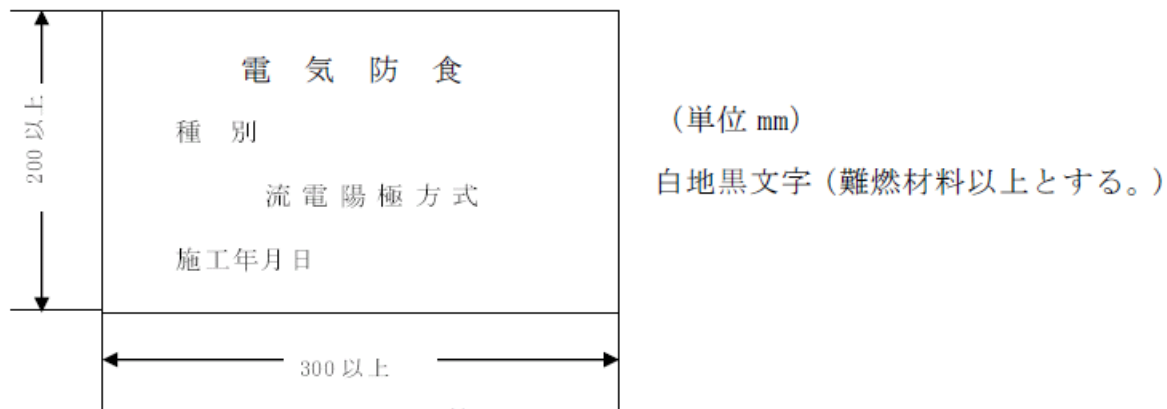
## 6 過防食による悪影響を生じない範囲内

危告示第4条に規定する「過防食による悪影響を生じない範囲内」とは、次によること。

- (1) 鋼管の電位は、飽和硫酸銅電極基準にて-2,500mV（亜鉛電極ならば-1,400mV）より負の電位でないこと。
- (2) 前記以外の金属管の場合にあつては、当該金属管の材質組成に応じて決められる電位より負の電位にならないこと。

7 標識

電気防食が施工してある直近には、半径100m以内ごとに電気防食が施工してある旨及び防食種別及び施工年月日を記載した標識を見やすい位置に設けること。



第11図 標識

附 則

- 1 この指針は、平成26年5月1日から施行する。
- 2 この指針は、この指針の施行日以降に新たに設置され、又は変更される部分について適用する。

附 則

この指針は、令和5年4月1日から施行する。

附 則

この指針は、令和6年1月1日から施行する。

## 資料 1 危険物判定資料（H 1 1 危 2 5）

危険物判定資料は、危険物の判定の参考となる資料として、危険物データベースに登録されているデータに基づきまとめたものであること。

なお、当該資料に用いられている用語の意味は、次のとおりである。

### (1) 物品名

ア 物質の化学名、慣用名等で一般に使用されている名称が記されていること（染料、顔料についてはカラーインデックス一般名（Colour Index Generic Name）が記されている。）。

イ 物品名は五十音順に記されているが、第一文字がローマ字又は算用数字で始まるものにあつては、これらの文字又は数字を除き五十音順に記載されていること。

なお、ローマ字による一般名（例えば、メチルエチルケトンの「MEK」など）は、五十音の前に、アルファベット順で記されていること。

### (2) 状態

液体と固体の別が記されていること。

### (3) 類別，性質

ア 危険物はその類別を数字で記されていること。「－」でつながれた後ろの文字，数字は性質を表すこと。例えば，「4－非」は第4類非水溶性液体を，「5－2」は第5類第2種自主反応性物質を表す。

イ 指定可燃物は「指定可燃物」と記されていること。

ウ 非危険物は「非危険物」と記されていること。

### (4) 品名

品名が記されていること。

### (5) 引火点

引火点が記されていること。

### (6) 備考

ア 「→」の後は，別名が記されていること。別名が記されているものは，その別名が「物品名」である項に，その「状態」，「類別，性質」等が記されていること。

イ その他判定の参考となるデータ等について記されていること。





純品一覽

物 品 名	状 態	類 別 性 質	品 名	引火点 (℃)	備 考
ADCA					→アゾジカルボンアミド
AIBN					→2,2'-アゾビス (イソブチロニトリル)
ATBC					→クエン酸トリブチルアセテート
BBP					→フタル酸ブチルベンジル
BPO					→ベンゾイルパーオキシド
BXA					→アジピン酸ジブチルジグリコール
C. I. Acid Brown98	固 体	5-2	ニトロ化合物		
C. I. Acid Brown311	固 体	5-2	ニトロ化合物		
C. I. Disperse Blue79	固 体	5-2	ニトロ化合物		
C. I. Disperse Blue183	固 体	5-2	ニトロ化合物		
C. I. Disperse Blue291	固 体	5-2	ニトロ化合物		
C. I. Disperse Orange30	固 体	5-2	ニトロ化合物		
C. I. Disperse Orange97	固 体	5-2	ニトロ化合物		
C. I. Disperse Red50	固 体	5-2	ニトロ化合物		
C. I. Disperse Red54	固 体	5-2	ニトロ化合物		
C. I. Disperse Red56	固 体	5-2	ニトロ化合物		
C. I. Disperse Red73	固 体	5-2	ニトロ化合物		
C. I. Disperse Violet 93:1	固 体	5-2	ニトロ化合物		
C. I. Solvent Black 5	固 体	非危険物		205	
C. I. Solvent Black 7	固 体	非危険物		202	
C. I. Solvent Black29	固 体	5-2	ニトロ化合物 (77'基)		
C. I. Solvent Brown42	固 体	5-2	ニトロ化合物 (77'基)		
C. I. Solvent Brown44	固 体	5-2	ニトロ化合物 (77'基)		
C. I. Solvent Orangell	固 体	5-2	ニトロ化合物 (77'基)		
C. I. Solvent Red132	固 体	5-2	ニトロ化合物 (77'基)		
C. I. Solvent Yellow29	固 体	非危険物	アゾ化合物		
CNP原体					→2,4,6-トリクロロ-4'-ニトロフェニルエーテル
DBA					→アジピン酸ジブチル
DBP					→フタル酸ジブチル
DBS					→デカン二酸ジブチル
DEAC					→ジエチルアルミニウムクロライド
DEP					→フタル酸ジエチル
DES					→デカン二酸ジエチル
DETA					→ジエチレントリアミン
DHP					→フタル酸ジヘプチル
DIBA					→アジピン酸ジイソブチル
DIBAL-H					→ジイソブチルアルミニウムハイドライド
DIDA					→アジピン酸ジイソドデシル
DIDP					→フタル酸ジアリル
DINA					→アジピン酸ジイソノニル
DINP					→フタル酸ジイソデシル
DMA					→アジピン酸ジメチル
DMAC					→N,N-ジメチルアセトアミド
DMF					→N,N-ジメチルホルムアミド
DMP					→フタル酸ジメチル
DMSO					→ジメチルスルホキシド
DNHZ					→アゼライン酸ジ-n-ヘキシル
DOM					→マレイン酸ビス (2-エチルヘキシル)
DOS					→デカン二酸ジ-2-エチルヘキシル
DOZ					→アゼライン酸ジ-2-エチルヘキシル
DTDA					→アジピン酸ジトリデシル
DUP					→フタル酸ジイソノニル
EADC					→エチルアルミニウムジクロライド

純品一覧

EASC						→エチルアルミニウムセスキクロライド
EPN原体						→o-エチル-o-(p-ニトロフェニル)フェニルセスキクロライド
IPA						→イソプロピルアルコール
LAH						→水素化アルミニウムリチウム
MEK						→メチルエチルケトン
MEP原体						→o,o'-ジメチル-o-(3-メチル-4-ニトロフェニル)チオフェニール
MIBK						→4-メチル-2-ペンタノン
MONTIBAC						→モノイソブチルアルミニウムクロライド
MTBE						→メチル-t-ブチルエーテル
NBL						→n-ブチルリチウム
OBSH						→p,p'-オキシビス (ベンゼンスルホンヒドラジド)
PCNB原体						→ペンタクロロニトロベンゼン
TBB						→トリブチルボラン
TDI						→ジイソシアナトトルエン
TEAL						→トリエチルアルミニウム
THF						→テトラヒドロフラン
TIBAL						→トリイソブチルアルミニウム
TMAL						→トリメチルアルミニウム
TNT						→トリニトロトルエン
TOTM						→トリメリット酸トリス (2-エチルヘキシル)
ア 亜鉛硫酸ヒドラジン	固 体	非危険物	ヒドラジンの誘導体			
アクリル酸	液 体	4-水	第二石油類	51		
アクリル酸イソアミル						→アクリル酸イソペンチル
アクリル酸イソオクチル	液 体	4-非	第三石油類	93		
アクリル酸イソステアрил	液 体	4-非	第三石油類	154		
アクリル酸イソデシル	液 体	4-非	第三石油類	121		
アクリル酸イソノニル	液 体	4-非	第三石油類	110		
アクリル酸イソブチル	液 体	4-非	第二石油類	31		
アクリル酸イソプロピル	液 体	4-非	第一石油類	13		
アクリル酸イソペンチル	液 体	4-非	第二石油類	49		
アクリル酸イソボロニル	液 体	4-非	第三石油類	109		
アクリル酸イソミリスチル	液 体	4-非	第三石油類	129		
アクリル酸エチル	液 体	4-非	第一石油類	8		
アクリル酸-2-エチルヘキシルエステル	液 体	4-非	第三石油類	86		
アクリル酸カリウム	固 体	非危険物		なし		
アクリル酸シアノエチル	液 体	4-非	第三石油類	115		
アクリル酸ジメチルアミノエチル	液 体	4-水	第二石油類	63		
アクリル酸ステアaryl	固 体	指定可燃物	可燃性固体類	192	燃焼熱量：8,000cal/g未満	
アクリル酸セチル						→アクリル酸ヘキサデシル
アクリル酸鉄	固 体	非危険物		なし		
アクリル酸テトラヒドロピラニル	液 体	4-非	第三石油類	88		
アクリル酸テトラヒドロフラニル	液 体	4-非	第三石油類	74		
アクリル酸テトラヒドロフルニル	液 体	4-非	第三石油類	95		
アクリル酸テトラヒドロベンジル	液 体	4-非	第三石油類	96		
アクリル酸ドデシル	液 体	4-非	第三石油類	144		
アクリル酸-2-ヒドロキシエチル	液 体	4-水	第三石油類	107		
アクリル酸-2-ヒドロキシ-3-フェノキシプロピル						→グリセリン=3-フェノキシ=1-アクリレート
アクリル酸-2-ヒドロキシブチル	液 体	4-非	第三石油類	105		
アクリル酸-4-ヒドロキシブチル	液 体	4-水	第三石油類	134		
アクリル酸フェノキシエチル	液 体	4-非	第三石油類	139		
アクリル酸-sec-ブチル	液 体	4-非	第二石油類	26		
アクリル酸-t-ブチル	液 体	4-非	第一石油類	18		
アクリル酸-n-ブチルエステル	液 体	4-非	第二石油類	37		
アクリル酸ヘキサデシル	液 体	4-非	第三石油類	178		
アクリル酸ヘキサフロイソプロピル	液 体	4-非	第一石油類	11		
アクリル酸-n-ヘキシル	液 体	4-非	第二石油類	61		
アクリル酸ベンジル	液 体	4-非	第三石油類	113		

純品一覧

アクリル酸メチル	液体	4-非	第一石油類	-3	
アクリル酸-3-メトキシブチル	液体	4-非	第三石油類	82	
アクリル酸ラウリル					→アクリル酸ドデシル
β-アクリロイルオキシエチルヒドロゲンサクシネート	液体	4-非	第三石油類	178	
2-アクリロイルオキシエチルホスホン酸	液体	4-非	第三石油類	124	
3-アクリロイルオキシグリセリンモノメタクリレート					→グリセリン-1-アセテート-3-メタクリレート
3-アクリロイルオキシプロピオン酸	液体	4-非	第三石油類	102	
アクリロニトリル	液体	4-非	第一石油類	-6	
アジ化バリウム	固体	5-1	金属のアジ化物		
アジピン酸	固体	非危険物		210	燃焼熱量：8,000cal/g未満、融点：100℃以上
アジピン酸ジイソデシル	液体	4	第四石油類	229	
アジピン酸ジイソドデシル	液体	4	第四石油類	229	
アジピン酸ジイソノニル	液体	4	第四石油類	232	
アジピン酸ジイソブチル	液体	4-非	第三石油類	158	
アジピン酸ジイソプロピル	液体	4-非	第三石油類	124	
アジピン酸ジエチルアミノエチル	液体	4-非	第三石油類	105	
アジピン酸ジ-2-エチルヘキシル	液体	4	第四石油類	205	
アジピン酸ジエチレングリコール	液体	4	第四石油類	238	
アジピン酸ジ-n-オクチル	液体	4	第四石油類	228	
アジピン酸ジトリデシル	液体	4	第四石油類	243	
アジピン酸ジヒドラジド	固体	非危険物	ヒドラジンの誘導体		
アジピン酸ジビニル	固体	非危険物		116	燃焼熱量：8,000cal/g未満
アジピン酸ジブチル	液体	4-非	第三石油類	161	
アジピン酸ジブチルジグリコール	液体	4	第四石油類	207	
アジピン酸ジ-n-プロピル	液体	4-非	第三石油類	99	
アジピン酸ジ-n-ヘキシル	液体	4-非	第三石油類	190	
アジピン酸ジメチル	液体	4-非	第三石油類	145	
アジピン酸ジラウリル	液体	指定可燃物	可燃性固体類	240	
アジピン酸ビス(2-エチルヘキシル)					→アジピン酸ジ-2-エチルヘキシル
アジピン酸ビス(3,4-エポキシシクロヘキシルメチル)	液体	4	第四石油類	258	指定可燃物可燃性固体類
アジピン酸ビス(ブチルトリグリコール)	液体	4	第四石油類	219	
アジピン酸ビス(ブトキシエトキシエチル)					→アジピン酸ジブチルジグリコール
アジピン酸ビス(ヘキサエチレングリコールモノ-2-エチルヘキシルエーテル)エステル	液体	4	第四石油類	234	
アジピン酸ビニル	固体	非危険物		116	燃焼熱量：8,000cal/g未満
アセチルアセトン	液体	4-非	第二石油類	33	
アセチルアセトン重鉛	固体	非危険物		105	燃焼熱量：8,000cal/g未満
アセチルアセトンインジウム	固体	非危険物		180	燃焼熱量：8,000cal/g未満
アセチルアセトンクロム	固体	非危険物		205	燃焼熱量：8,000cal/g未満
アセチルアセトンジルコニウム	固体	指定可燃物	可燃性固体類	80	
アセチルアセトン第一コバルト	固体	指定可燃物	可燃性固体類	70	
アセチルアセトン第二コバルト	固体	非危険物		180	燃焼熱量：8,000cal/g未満
アセチルアセトンニッケル	固体	非危険物		105	燃焼熱量：8,000cal/g未満
N-アセチルエタノールアミン	液体	4-水	第三石油類	195	
アセチル-クロライド					→塩化アセチル
2-アセチル-4-クロロ-6-ニトロフェノール	固体	非危険物	ニトロ化合物		
2-アセチル-γ-ブチロラクトン	液体	4-非	第三石油類	142	
アセトアルデヒド	液体	4	特殊引火物	-20以下	沸点：21℃
アセトアルデヒドエチルシス-3-ヘキセニルアセタール	液体	4-非	第二石油類	70	
4-アセトアミドベンゼンスルホンルアジド	固体	5-1	アゾ化合物		
アセト酢酸イソプロピル	液体	4-非	第三石油類	72	
アセト酢酸エチル	液体	4-非	第三石油類	75	
アセト酢酸メチル	液体	4-非	第三石油類	72	
アセトニトリル	液体	4-水	第一石油類	10	
アセトビルビン酸エチル	液体	4-非	第三石油類	101	
アセトフェノン	液体	4-非	第三石油類	80	
アセトン	液体	4-水	第一石油類	-20	沸点：57℃
アセトンシアンヒドリン	液体	4-水	第三石油類	78	

純品一覧

アセトンチオセミカルバゾン	固	体	非危険物	ヒドラジンの誘導体		
アゼライン酸ジ-2-エチルヘキシル	液	体	4	第四石油類	211	
アゼライン酸ジオクチル	液	体	4	第四石油類	213	
アゼライン酸ジ-n-ヘキシル	液	体	4	第四石油類	204	
アゼライン酸ビス (2-エチルヘキシル)						→アゼライン酸ジ-2-エチルヘキシル
アゾジカルボンアミド	固	体	5-2	アゾ化合物		
2,2'-アゾビス (イソブチロニトリル)	固	体	5-2	アゾ化合物		
2,2'-アゾビス (2-シアノプロパノール)	固	体	5-2	アゾ化合物		
1,1'-アゾビス (シクロヘキサン-1-カルボニトリル)	固	体	5-2	アゾ化合物		
2,2'-アゾビス (2-メチルブチロニトリル)	固	体	5-2	アゾ化合物		
o-アニシジン	液	体	4-非	第三石油類	111	
2-アニリノエタノール	液	体	4-非	第三石油類	163	
アニリン	液	体	4-非	第三石油類	70	
アネトール						→1-メトキシ-4-(1-プロペニル)ベンゼン
2-アミノインダン	液	体	4-非	第三石油類	106	
2-アミノエタノール						→モノエタノールアミン
γ-(2-アミノエチル)アミノプロピル	液	体	4-非	第三石油類	135	
γ-(2-アミノエチル)アミノプロピル	液	体	4-非	第三石油類	120	
N-(2-アミノエチル)-1,2-エタンジアミン	液	体	4-非	第四石油類	201	
N-アミノエチルピペラジン	液	体	4-水	第三石油類	95	
2-アミノ-2-エチル-1,3-プロパンジオール	液	体	4-水	第三石油類	144	
アミノカプロラクタム	液	体	非危険物		173	燃焼熱量: 8,000cal/g未満、融点: 100℃未満
2-アミノ-5-クロロベンゾトリフルオライド	液	体	4-水	第三石油類	125	
アミノドデカン酸	固	体	指定可燃物	可燃性固体類	190	燃焼熱量: 8,000cal/g以上
1-アミノピロリジン	液	体	4-水	第二石油類	42	
1-(3-アミノフェニル)-5-メルカプトテトラゾール	固	体	5-2	ヒドラジンの誘導体		
n-アミノフェノール	固	体	指定可燃物	可燃性固体類	165	燃焼熱量: 8,000cal/g以上
1-アミノプロパンジオール	液	体	4-水	第三石油類	100	
3-アミノ-1,2-プロパンジオール	液	体	4-水	第三石油類	163	
2-(3-アミノプロピル)アミノエタノール	液	体	4-水	第三石油類	147	
3-アミノプロピルジエトキシメチルシラン	液	体	4-水	第三石油類	73	
3-アミノプロピルトリエトキシシラン	液	体	4-水	第三石油類	98	
3-アミノプロピルトリメトキシシラン	液	体	4-非	第三石油類	86	
アミノメチルピペラジン	液	体	4-水	第三石油類	103	
2-アミノ-2-メチル-1-プロパノール	液	体	4-水	第三石油類	75	
3-アミノ-5-メルカプト-1,2,4-トリアゾール	固	体	非危険物	ヒドラジンの誘導体		
p-t-アミルフェノール	固	体	指定可燃物	可燃性固体類	111	燃焼熱量: 8,000cal/g以上
N-アミンエチルピペラジン	液	体	4-水	第三石油類	98	
アリルアミン	液	体	4-水	第一石油類	-20以下	沸点: 58℃
アリルアルコール	液	体	4-水	第二石油類	22	
アリルオレイルエーテル	液	体	4-非	第三石油類	180	
アリルグリシジルエーテル	液	体	4-非	第三石油類	48	
アリルクロライド	液	体	4-非	第一石油類	-20以下	
アリルジグリコールカーボネート	液	体	4-非	第三石油類	193	
アリルビスフェノールA	液	体	4	第四石油類	204	
アリルプロマイド						→臭化アリル
亜りん酸ジフェニルイソオクチル	液	体	4	第四石油類	210	
亜りん酸ジフェニルイソデシル	液	体	4	第四石油類	218	
亜りん酸ジフェニルモノニルフェニル	液	体	4	第四石油類	220	
亜りん酸ジブチル	液	体	4-非	第三石油類	123	
亜りん酸ジ-n-プロピル	液	体	4-水	第三石油類	108	
亜りん酸トリイソオクチル	液	体	4-非	第三石油類	183	
亜りん酸トリエチル	液	体	4-非	第二石油類	54	
亜りん酸トリオレイル	液	体	4	第四石油類	229	
亜りん酸トリ-o-クレジル	液	体	4	第四石油類	203	
亜りん酸トリス (2-クロロエチル)	液	体	4-非	第三石油類	167	
亜りん酸トリス (ニルフェニル)	液	体	4	第四石油類	242	



純品一覧

亜りん酸トリス (フェノキシエチル)	液	体	4	第四石油類	257	
亜りん酸トリス (2-1-ブチル-5-メチルフェニル)	固	体	非危険物		228	融点: 100℃以上
亜りん酸トリデシル	液	体	4	第四石油類	218	
亜りん酸トリフェニル	液	体	4	第四石油類	206	
亜りん酸トリブチル	液	体	4-非	第三石油類	129	
亜りん酸フェニルジイソデシル	液	体	4	第四石油類	210	
亜りん酸モノデシルジフェニル	液	体	4	第四石油類	228	指定可燃物 可燃性固体類
亜りん酸モノフェニルジトリデシル	液	体	4	第四石油類	250	
アルケニルコハク酸無水物	液	体	4	第四石油類	210	
アルコールアルコキシレート	液	体	非危険物		229	燃焼熱量: 8,000cal/g未満、融点: 100℃未満
アルミニウムイソプロピレートモノ-sec-ブチレート	液	体	4-非	第二石油類	28	
アルミニウムジイソプロポキシドエチルアセテートキレート	液	体	4-非	第二石油類	48	
アルミニウムジ-sec-ブトキシドエチルアセテート	液	体	4-非	第二石油類	33	
アルミニウムトリ-sec-ブチレート	液	体	4-非	第二石油類	27	
アルミニウム-N-ニトロソフェニルヒドロキシルアミン	固	体	5-2	ニトロソ化合物		
安息香酸	固	体	非危険物		118	燃焼熱量: 8,000cal/g未満
安息香酸アリル	液	体	4-非	第三石油類	102	
安息香酸クロライド						→塩化ベンゾイル
安息香酸シクロヘキシルアンモニウム	固	体	指定可燃物	可燃性固体類	192	燃焼熱量: 8,000cal/g以上
安息香酸ピニル	液	体	4-非	第三石油類	82	
安息香酸ブチル	液	体	4-非	第三石油類	111	
イソアミルアクリレート						→アクリル酸イソペンチル
イソアミルアルコール						→3-メチル-1-ブタノール
イソアミルエーテル						→ジイソペンチルエーテル
イソオクタン						
イソオクチルアクリレート	液	体	4-非	第一石油類	-11	→アクリル酸イソオクチル
イソオクチル酸グリシジル	液	体	4-非	第三石油類	127	
イソオクチルチオグリコレート	液	体	4-非	第三石油類	133	
イソ吉草酸-cis-3-ヘキセニル	液	体	4-非	第三石油類	99	
イソキノリン	固	体	指定可燃物	可燃性固体類	116	燃焼熱量: 8,000cal/g以上
ア-イソシアネートプロピルトリス (トリメチルシロキシ) シラン	液	体	4-非	第三石油類	122	
イソシアン酸トシル	液	体	4-非	第三石油類	149	
イソシアン酸フェニル	液	体	4-非	第二石油類	53	
イソシアン酸メチル	液	体	4-非	第一石油類	-9	
イソステアリン酸アクリレート						→アクリル酸イソステアリン
イソステアリンアルコール						→16-メチル-1-ヘプタデカノール
イソステアリン酸	液	体	4-非	第三石油類	165	
イソステアリン酸イソプロピル	液	体	4-非	第三石油類	192	
2-インダノン	固	体	指定可燃物	可燃性固体類	122	燃焼熱量: 8,000cal/g以上
イソチオシアン酸アリル	液	体	4-非	第二石油類	47	
イソデカノール	液	体	4-非	第三石油類	109	
イソデシルアクリレート						→アクリル酸イソデシル
イソデシルホスホン酸	液	体	4-非	第三石油類	174	
イソトリデカチル酸グリシジル	液	体	4-非	第三石油類	149	
イソノナン酸	液	体	4-非	第三石油類	125	
イソノニルアクリレート						→アクリル酸イソノニル
イソバルミチルアルコール	液	体	4-非	第三石油類	156	
イソバルミチン酸	液	体	4-非	第三石油類	174	
イソバレラルデヒド						→3-メチルブタナール
イソフタル酸ジアリル						→m-フタル酸ジアリル
イソフタル酸ジヒドラジド						→m-フタル酸ジヒドラジド
イソブチルアクリレート						→アクリル酸イソブチル
イソブチルアルコール						→2-メチル-1-プロパノール
イソブチルアルデヒド						→2-メチルプロパナール
2-イソブチル-2-イソプロピル-1, 3-ジメトキシプロパン	液	体	4-非	第三石油類	77	
イソブチルトリメトキシシラン	液	体	4-非	第二石油類	44	
1-イソブチル-2-メチルイミダゾール	液	体	4-非	第三石油類	122	

純品一覧

イソブトキシメチルアクリルアミド	液体	4-非	第三石油類	124	
イソブレン					→2-メチル-1,3-ブタジエン
イソプロピルアクリレート					→アクリル酸イソプロピル
イソプロピルアクロレイン	液体	4-非	第一石油類	12	
p-イソプロピルアニリン	液体	4-非	第三石油類	116	
イソプロピルアミン	液体	4	特殊引火物	-20以下	沸点: 33℃
イソプロピルアルコール	液体	4	アルコール類	12	
イソプロピルエーテル	液体	4-非	第一石油類	-20以下	沸点: 68℃
イソプロピルクロライド					→塩化イソプロピル
イソプロピルプロマイド					→臭化イソプロピル
イソプロピルトルエン	液体	4-非	第二石油類	52	
p-イソプロピルフェノール	固体	指定可燃物	可燃性固体類	108	燃焼熱量: 8,000cal/g以上、融点: 100℃未満
イソプロピルホスホン酸	液体	4-水	第二石油類	52	
4-イソプロベニルシクロヘキセン-1-カルボン酸					→ベリラ酸
p-イソプロベニルトルエン	液体	4-非	第二石油類	63	
イソヘキサデセニル無水コハク酸	液体	4	第四石油類	213	
イソヘキサン	液体	4-非	第一石油類	-20以下	
イソヘプタン酸	液体	4-非	第三石油類	112	
イソペンタン	液体	4	特殊引火物	-20以下	
イソペンチルエーテル					→ジイソペンチルエーテル
イソペンチルトリクロロシラン	液体	4-非	第二石油類	57	
イソホロン	液体	4-非	第三石油類	96	
イソホロンジアミン	液体	4-非	第三石油類	100	
イソホロンジイソシアネート	液体	4-非	第三石油類	142	
イソミリスチルアクリレート					→アクリル酸イソミリスチル
イソミリスチルアルコール					→12-メチル-1-トリデカノール
イソミリスチン酸	液体	4-非	第三石油類	159	
イソらく酸-cis-3-ヘキセニル	液体	4-非	第三石油類	76	
イタコン酸ジエチル	液体	4-非	第三石油類	108	
イタコン酸ジブチル	液体	4-非	第三石油類	138	
イタコン酸ビス(2-エチルヘキシル)	液体	4-非	第三石油類	187	
一りん化二鉄	固体	非危険物	金属のりん化合物		
インドール	固体	指定可燃物	可燃性固体類	122	燃焼熱量: 8,000cal/g以上
インドール-3-カルボン酸	固体	非危険物			燃焼熱量: 8,000cal/g未満
ウレタンアクリレートオリゴマー	液体	4-非	第二石油類	44	
l-ウンデカノール	液体	4-非	第三石油類	127	
δ-ウンデカラクトン	液体	4-非	第三石油類	162	
γ-ウンデカラクトン	液体	4-非	第三石油類	125	
ウンデセニルメタクリレート					→メタクリル酸ウンデセニル
エーテル					→ジエチルエーテル
8,12-エイコサジエン二酸	液体	4	第四石油類	252	
エイコサ二酸	固体	非危険物		218	指定可燃物 可燃性固体類
エタナール					→アセトアルデヒド
エタノール	液体	4	アルコール類	13	
エタノールアミン					→モノエタノールアミン
エチリデンテトラシクロドデセン	液体	4-非	第三石油類	106	
エチリデンシクロヘプテン	液体	4-非	第二石油類	33	
エチルアクリル酸パーフルオロオクチル	液体	4-非	第三石油類	124	
エチルアセテート					→酢酸エチル
エチルアセテートアルミニウムジイソプロピレート	液体	4-非	第二石油類	54	
o-エチルアニリン	液体	4-非	第三石油類	99	
エチル-n-アミルケトン					→3-オクタノン
エチルアルコール					→エタノール
エチルアルミニウムジクロライド	液体	3	7847762101		
p-エチル安息香酸クロライド	液体	4-非	第三石油類	127	
エチルエーテル					→ジエチルエーテル
N-エチルエチレンジアミン	液体	4-水	第二石油類	37	

純品一覧

2-エチルオキサゾリン	液体	4-非	第二石油類	32	
(3-エチル-3-オキセタンル)メチルアクリレート	液体	4-非	第三石油類	87	
γ-エチルオクタデカン二酸ジ(2,3-エポキシプロピル)	液体	4-非	第四石油類	260	指定可燃物 可燃性固体類
γ-エチルカーバメートプロピルトリエトキシシラン	液体	4-非	第三石油類	162	
2-エチルクロトンアルデヒド	液体	4-非	第二石油類	31	
N-エチル-N-(2-シアノエチル)アニリン	液体	4-非	第三石油類	147	
N-エチル-N-β-シアノエチル-α-トルイジン	液体	4-非	第三石油類	166	
N-エチルジイソプロピルアミン	液体	4-非	第二石油類	34	
エチルジエチルホスホノアセテート	液体	4-非	第三石油類	165	
エチルシクロヘキサン	液体	4-非	第一石油類	16	
エチルセロソルブ					→エチレングリコールモノエチルエーテル
エチルトリクロルシラン	液体	4-非	第一石油類	-10	
エチルバニリン					→ブルボナール
エチルビニルエーテル	液体	4-非	特殊引火物	-20以下	
p-エチルフェノール	固体	指定可燃物	可燃性固体類	104	燃焼熱量：8,000cal/g以上
2-エチルブタナール	液体	4-非	第一石油類	17	
エチルフタリルエチリグリコレート	液体	4-非	第三石油類	197	
N-エチル-η-ブチルアミン	液体	4-非	第一石油類	12	
エチル-2-フリルカルビノール	液体	4-非	第三石油類	73	
2-エチルヘキサナール	液体	4-非	第二石油類	56	
2-エチルヘキサノール	液体	4-非	第三石油類	71	
2-エチルヘキサン酸	液体	4-非	第三石油類	114	
2-エチルヘキサン酸クロライド					→塩化2-エチルヘキサノイル
2-エチルヘキサン酸トリグリセリド					→グリセリン=1,2,3-トリス(2-エチルヘキサノエート)
2-エチルヘキサン酸ビニル	液体	4-非	第二石油類	65	
2-エチル-1,3-ヘキサジオール	液体	4-非	第三石油類	130	
2-エチルヘキシルオキシトリメチルシラン	液体	4-非	第二石油類	66	
2-エチルヘキシルオクタノール	液体	4-非	第三石油類	153	
2-エチルヘキシルオレート					→オレイン酸-2-エチルヘキシル
2-エチルヘキシルグリシジルエーテル	液体	4-非	第三石油類	94	
2-エチルヘキシル酸コバルト	固体	非危険物		126	燃焼熱量：8,000cal/g未満
2-エチルヘキシルジグリコールグリシジルエーテル	液体	4-非	第三石油類	160	
2-エチルヘキシルピロホスフェート	液体	4-非	第三石油類	115	
2-エチルヘキシルヘキサデカノエート	液体	4	第四石油類	214	
2-エチルヘキシルホスホン酸モノ-2-エチルヘキシル	液体	4-非	第三石油類	195	
3-(2-エチルヘキシロキシ)プロピルアミン	液体	4-非	第三石油類	105	
N-エチル-N-ベンジルアニリン	液体	4-非	第三石油類	159	
N-エチル-N-ベンジル-α-トルイジン	液体	4-非	第三石油類	164	
エチルベンゼン	液体	4-非	第二石油類	25	
エチルメタクリル酸パーフルオロオクチル	液体	4-非	第三石油類	146	
エチルメタクリレート					→メタクリル酸エチル
2-エチル-4-メチルイミダゾール	液体	4-水	第三石油類	154	
エチルメチルケトン					→メチルエチルケトン
3-エチル-2-メチル-2-(3-メチルブチル)-1,3-オキサソリジン	液体	4-非	第三石油類	78	
エチルメルカプタン	液体	4-非	特殊引火物	-20以下	
N-エチルモルホリン	液体	4-水	第二石油類	29	
2-エチル酪酸	液体	4-非	第三石油類	94	
3-エチルロダニン	固体	非危険物		156	燃焼熱量：8,000cal/g未満、融点：100℃未満
エチレンイミン	液体	4-水	第一石油類	-11	
エチレンカーボネート					→炭酸エチレン
エチレングリコール	液体	4-水	第三石油類	120	
エチレングリコール=アクリレート=メタクリレート	液体	4-非	第三石油類	106	
エチレングリコール=アセテート=メタクリレート	液体	4-非	第三石油類	104	
エチレングリコールジアセテート	液体	4-非	第三石油類	96	
エチレングリコールジグリシジルエーテル	液体	4-非	第三石油類	157	
エチレングリコールジメタクリレート	液体	4-非	第三石油類	118	
エチレングリコールジメチルエーテル	液体	4-水	第一石油類	-2	



純品一覧

エチレンジクロロフェニルエーテル	液体	4-非	第三石油類	128	
エチレンジクロロホーメート	液体	4-水	第三石油類	103	
エチレンジクロロホスフェート	液体	4-非	第三石油類	145	
エチレンジクロロ無水トリメリテート	固体	非危険物		292	燃焼熱量: 8,000cal/g未満
エチレンジクロロモノアクリレート	液体	4-水	第三石油類	104	
エチレンジクロロモノアセテート	液体	4-水	第三石油類	102	
エチレンジクロロモノアリルエーテル	液体	4-水	第二石油類	61	
エチレンジクロロモノイソブチルエーテル	液体	4-水	第二石油類	57	
エチレンジクロロモノイソプロピルエーテル	液体	4-水	第二石油類	46	
エチレンジクロロモノイソプロピルエーテルアセテート	液体	4-非	第二石油類	59	
エチレンジクロロモノエチルエーテル	液体	4-水	第二石油類	43	
エチレンジクロロモノエチルエーテルアセテート	液体	4-非	第二石油類	51	
エチレンジクロロモノエチルエーテルシアノアセテート	液体	4-非	第三石油類	144	
エチレンジクロロモノエチルエーテルメタクリレート	液体	4-非	第三石油類	74	
エチレンジクロロモノ-2-エチルヘキシルエーテル	液体	4-非	第三石油類	114	
エチレンジクロロモノビニルエーテル	液体	4-水	第二石油類	55	
エチレンジクロロモノフェニルエーテル	液体	4-非	第三石油類	125	
エチレンジクロロモノフェニルエーテルアクリレート	液体	4-非	第三石油類	141	
エチレンジクロロモノフェニルエーテルアセテート	液体	4-非	第三石油類	135	
エチレンジクロロモノフェニルエーテルメタクリレート	液体	4-非	第三石油類	120	
エチレンジクロロモノ-n-ブチルエーテル	液体	4-水	第二石油類	55	
エチレンジクロロモノ-n-ブチルエーテル	液体	4-水	第二石油類	62	
エチレンジクロロモノブチルエーテルアクリレート	液体	4-非	第三石油類	89	
エチレンジクロロモノブチルエーテルアセテート	液体	4-非	第三石油類	88	
エチレンジクロロモノブチルエーテルオレート	液体	4	第四石油類	205	
エチレンジクロロモノブチルエーテル-p-トルエンホルネート	液体	4-非	第三石油類	182	
エチレンジクロロモノブチルエーテルベンゾエート	液体	4-非	第三石油類	162	
エチレンジクロロモノブチルエーテルメタクリレート	液体	4-非	第三石油類	101	
エチレンジクロロモノプロピルエーテル	液体	4-水	第二石油類	53	
エチレンジクロロモノヘキシルエーテル	液体	4-非	第三石油類	102	
エチレンジクロロモノベンジルエーテル	液体	4-非	第三石油類	129	
エチレンジクロロモノメタクリレート	液体	4-水	第三石油類	107	
エチレンジクロロモノメチルエーテル	液体	4-水	第二石油類	41	
エチレンジクロロモノメチルエーテルアセテート	液体	4-水	第二石油類	52	
エチレンジクロロモノメチルエーテルメタクリレート	液体	4-非	第二石油類	67	
エチレンシアンヒドリン	液体	4-水	第三石油類	137	
エチレンジクロライド					→1,2-ジクロロエタン
エチレンデカンジオエート	液体	4-非	第三石油類	164	
エチレンビスステアリン酸アマイド	固体	非危険物			
エチレンブラスレート	液体	4-非	第三石油類	184	
エチレンプロモヒドリン	液体	非危険物		なし	
2-エトキシエタノール	液体	4-水	第二石油類	45	
3-エトキシ-4-オキシベンズアルデヒド					→ブルボナル
エトキシ化トリメチロールプロパントリアクリレート	液体	4	第四石油類	208	
エトキシカルボニルピペラジン	液体	4-非	第三石油類	128	
エトキシジフェニルメチルシラン	液体	4-非	第三石油類	158	
1-エトキシ-1, 1, 2, 2-テトラフルオロエタン	液体	4-非	第一石油類	-14	
6-エトキシ-2, 2, 4-トリメチル-1, 2-ジヒドロキノリン	液体	4-非	第三石油類	141	
1-エトキシ-ノナフルオロブタン	液体	非危険物		なし	
3-エトキシプロピオン酸エチル	液体	4-非	第二石油類	49	
3-エトキシプロピルアミン	液体	4-水	第二石油類	40	
エピクロロヒドリン	液体	4-非	第二石油類	32	
エポキシアクリレート	液体	非危険物		なし	
1,2-エポキシシクロヘキサン	液体	4-非	第二石油類	27	
1, 2-エポキシデカン	液体	4-非	第三石油類	97	
1,2-エポキシテトラドデカン	液体	4-非	第三石油類	135	
1,2-エポキシブタン	液体	4-非	第一石油類	-20以下	沸点: 63℃

純品一覧

1,2-エポキシプロパン	液体	4	特殊引火物	-20以下	沸点: 37℃	
エルカ酸オクチルドデシル	液体	4	第四石油類	293	指定可燃物	可燃性固体類
エルカ酸メチル	液体	4-非	第三石油類	196		
塩化アセチル	液体	4-非	第一石油類	4		
塩化イソプロピル	液体	4	特殊引火物	-20以下	沸点: 35℃	
塩化2-エチルヘキサノイル	液体	4-非	第三石油類	77		
塩化エチレン	液体	4-非	第二石油類	64		→1,2-ジクロロエタン
塩化オクチル	液体	4-非	第三石油類	178		
塩化-2-クロロテレフタロイル	液体	4-非	第二石油類	64		
塩化-3-クロロプロピオニル	液体	4-非	第三石油類	117		
塩化-2-クロロベンジル	液体	4-非	第三石油類	118		
塩化-p-クロロベンゾイル	液体	4-非	第三石油類	117		
塩化-o-クロロベンゾイル	液体	4-非	第三石油類	150		
塩化-2,3-ジクロロベンザル	液体	4	第四石油類	237		
塩化-2,6-ジクロロベンザル	液体	4-非	第三石油類	155		
塩化-3,4-ジクロロベンジル	液体	4-非	第三石油類	147		
塩化-2,6-ジクロロベンゾイル	液体	非危険物		なし		
塩化チオニル	液体	非危険物				
塩化テトラデカノイル	液体	4-非	第三石油類	101		→塩化ミリスタイル
塩化-o-トルイロイル	液体	4-非	第三石油類	85		
塩化ネオデカノイル	液体	4-非	第三石油類	166		
塩化バルミトイル	液体	4-非	第一石油類	-18		
塩化ビニリデンモノマー	液体	4-非	第一石油類	19		
塩化ブタノイル	液体	4-非	第一石油類	-13		
塩化ブチル	液体	4-非	第一石油類	-20以下		
sec-塩化ブチル	液体	4-非	第一石油類	-20以下		
塩化-t-ブチル	液体	4-非	第一石油類	161	燃焼熱量: 8,000cal/g以上	
塩化ヘキサヒドロテレフタロイル	固体	指定可燃物	可燃性固体類			
塩化-n-ヘキシル	液体	4-非	第二石油類	27		
塩化ベンジル	液体	4-非	第二石油類	67		
塩化ベンジルトリフェニルホスホニウム	固体	非危険物		206	燃焼熱量: 8,000cal/g以上、融点: 100℃以上	
塩化ベンゾイル	液体	4-非	第三石油類	72		
塩化-2-(3-ベンタデシルフェノキシ)ブタノイル	固体	指定可燃物	可燃性固体類	146	燃焼熱量: 8,000cal/g以上	
塩化ミリスタイル	液体	4-非	第三石油類	152		
塩化-2-メチルベンジル	液体	4-非	第三石油類	97		
塩化-4-メチルベンジル	液体	4-非	第三石油類	97		
塩化メチレン	液体	非危険物		なし	沸点: 40℃	
塩化-4-モノメチルベンゾイル	固体	指定可燃物	可燃性固体類	165	燃焼熱量: 8,000cal/g以上	
塩化ラウロイル	液体	4-非	第三石油類	142		
4,4'-(オキシ-2,1-エタンジイル)ビス(2,6-ジメチルモルホリン)	液体	4-水	第三石油類	158		
オキシステアリン酸オクチル	液体	4	第四石油類	240		
オクタクロシクロペンテン	液体	非危険物		なし		
2-オキソ-4-メチル-1,3-ジオキサラン	液体	4-非	第三石油類	132		
オクタデカノール	固体	指定可燃物	可燃性固体類	184	燃焼熱量: 8,000cal/g以上	
オクタデシルアミン	固体	指定可燃物	可燃性固体類	163	燃焼熱量: 8,000cal/g以上、融点: 100℃未満	
3-(3,5-ジ-t-ブチル-4-ヒドロキシフェニル)プロピオン酸	液体	4-非	第三石油類	149		→3-(3,5-ジ-t-ブチル-4-ヒドロキシフェニル)プロピオン酸
オクタデセン	液体	4-非	第三石油類	160		
cis-8-オクタデセン-1-オール	液体	4-非	第三石油類	55		
2-オクタノン	液体	4-非	第二石油類	54		
3-オクタノン	液体	4-非	第二石油類	54		
オクタメチルシクロテトラシロキサン	液体	4-非	第二石油類	56		
オクタメチルテトラシロキサン	液体	4-非	第二石油類	114	燃焼熱量: 8,000cal/g以上	
オクタメチレンジアミン	固体	指定可燃物	可燃性固体類			
n-オクタン	液体	4-非	第一石油類	14		
オクタン酸	液体	4-非	第三石油類	109		
オクタン酸トリグリセリド	液体	4-非	第三石油類	75		→グリセリン-1,2,3-トリオクタノエート
オクタン酸ビニル	液体	4-非	第三石油類			

純品一覧

オクタン酸ミリスチル	液体	4-非	第三石油類	196	
オクタン酸-2-メルカプトエチル	液体	4-非	第三石油類	115	
1,8-オクタンジカルボン酸					→デカン二酸
オクタンジニトリル	液体	4-非	第三石油類	161	
オクタンチオール	液体	4-非	第三石油類	81	
N-ε-オクチルアクリルアミド	固体	指定可燃物	可燃性固体類	123	燃焼熱量：8,000cal/g以上
オクチルアルコール	液体	4-非	第三石油類	101	
オクチル酸第一すず	液体	4-非	第三石油類	137	
2-オクチルドデカノール	液体	4-非	第三石油類	193	
n-オクチルホスホン酸	液体	4-水	第三石油類	122	
n-オクチルメルカプタン					→オクタンチオール
1-オクテン	液体	4-非	第一石油類	10	
オリゴエステルアクリレート	液体	非危険物		なし	
オルソトリフルオロメチルアニリン	液体	4-非	第二石油類	68	
オルソトリル酸クロライド	液体	4-非	第三石油類	101	
オルトギ酸トリエチル	液体	4-非	第二石油類	35	
オルトギ酸トリメチル	液体	4-非	第一石油類	14	
オルト酢酸トリエチル	液体	4-非	第二石油類	37	
オルト酢酸トリメチル	液体	4-非	第一石油類	16	
オルトプロピオン酸トリエチル	液体	4-非	第二石油類	47	
オルトメチルシクロヘキサノール	液体	4-非	第二石油類	63	
オレイルアクリレート	液体	4-非	第三石油類	194	
オレイルアセトアセテートマグネシウムメチレート	液体	4-非	第三石油類	195	
オレイルアルコール					→cis-9-オクタデセン-1-オール
オレイルオレエート	液体	4	第四石油類	225	
オレイルニトリル	液体	4-非	第三石油類	166	
オレイン酸	液体	4-非	第三石油類	187	
オレイン酸イソブチル	液体	4-非	第三石油類	195	
オレイン酸-2-エチルヘキシル	液体	4	第四石油類	208	
オレイン酸オクチルドデシル	液体	4	第四石油類	271	
オレイン酸ジグリセリド					→グリセリンジオレート
オレイン酸ステアリアルアンモニウム	固体	指定可燃物	可燃性固体類	185	燃焼熱量：8,000cal/g以上、融点：100℃未満
オレイン酸デシル	液体	4	第四石油類	212	
オレイン酸ブチル	液体	4-非	第三石油類	196	
オレイン酸メチル	液体	4-非	第三石油類	159	
オレイン酸モノグリセリド					→グリセリンモノオレート
α-オレフィンスルホン酸ナトリウム	固体	非危険物		なし	燃焼熱量：8,000cal/g未満、融点：100℃超
過酸化ベンゾイル					→ベンゾイルパーオキシド
カテコール	固体	非危険物		135	燃焼熱量：8,000cal/g未満
カプリル酸					→オクタン酸
カプリン酸					→デカン酸
カプリン酸ステアリアル					→デカン酸オクタデシル
カプリン酸セチル					→デカン酸ヘキサデシル
カプリン酸トリメチルプロピル					→デカン酸トリメチルプロピル
カプリン酸ビニル					→デカン酸ビニル
カプロラクタム	固体	非危険物		130	燃焼熱量：8,000cal/g未満
ε-カプロラクトン	液体	4-水	第三石油類	115	
カブロンアルデヒド					→ヘキサナール
カブロン酸					→ヘキサノ酸
カブロン酸ビニル					→ヘキサノ酸ビニル
カルシウム	固体	3-2	アルカリ土類金属		
2-(カルバモイルアゾ)イソブチロニトリル	固体	5-1	アゾ化合物		
カルビトール					→ジエチレングリコールモノエチルエーテル
カルビトールアセテート					→ジエチレングリコールモノエチルエーテルアセテート
カルボヒドラジド	固体	5-2	ヒドラジンの誘導体		
ギ酸	液体	4-水	第二石油類	57	
ギ酸アミド					→ホルムアミド

純品一覧

ギ酸エチル	液体	4-非	第一石油類	-18	
ギ酸-cis-3-ヘキセニル	液体	4-非	第二石油類	49	
キシリレンジイソシアネート	液体	4-非	第三石油類	175	
p-キシリレンジクロライド	固体	非危険物		143	燃焼熱量：8,000cal/g未満
2,5-キシレノール	固体	指定可燃物	可燃性固体類	100	燃焼熱量：8,000cal/g以上、融点：100℃未満
2,6-キシレノール	固体	指定可燃物	可燃性固体類	81	
3,5-キシレノール	固体	指定可燃物	可燃性固体類	107	燃焼熱量：8,000cal/g以上
キシレン	液体	4-非	第二石油類	28	m-, o-, p-キシレン
m-キシレン	液体	4-非	第二石油類	28	
o-キシレン	液体	4-非	第二石油類	33	
p-キシレン	液体	4-非	第二石油類	27	
p-キシリレンジグリコールジメチルエーテル	液体	4-非	第三石油類	125	
m-キシレンジアミン	液体	4-水	第三石油類	139	
古草酸-cis-3-ヘキセニル	液体	4-非	第三石油類	107	
キノリン	液体	4-非	第三石油類	106	
クエン酸アセチルトリブチル	液体	4	第四石油類	204	
クエン酸トリエチル	液体	4-非	第三石油類	155	
クエン酸トリブチルアセテート	液体	4	第四石油類	204	
クエンチオイル	液体	4-非	第三石油類	121	
2-クマロン	固体	非危険物		126	燃焼熱量：8,000cal/g未満、融点：100℃未満
p-クミルフェノール	固体	指定可燃物	可燃性固体類	176	燃焼熱量：8,000cal/g以上、融点：100℃未満 →p-イソプロピルフェノール
p-クメノール					
クメン	液体	4-非	第二石油類	34	
3-グリシジルオキシプロピルトリメチルシラン	液体	4-非	第三石油類	130	
γ-グリシジドキシプロピルトリメチルシラン	液体	4-非	第三石油類	122	
グリセリン	液体	4-水	第三石油類	177	
グリセリン=1-アクリレート=3-メタクリレート	液体	非危険物		なし	
グリセリン=1-アセテート=3-メタクリレート	液体	4-非	第三石油類	147	
グリセリンジオレート	液体	4-非	第三石油類	193	
グリセリンジグリシジルエーテル	液体	4-非	第三石油類	168	
グリセリンジステアレート	固体	指定可燃物	可燃性固体類	260	燃焼熱量：8,000cal/g以上、融点：100℃未満
グリセリンジメタクリレート	液体	4-非	第三石油類	161	
グリセリン=1,2,3-トリアセテート	液体	4-非	第三石油類	144	
グリセリン=1,2,3-トリオクタノエート	液体	4	第四石油類	225	
グリセリン=1,2,3-トリス(2-エチルヘキサノエート)	液体	4	第四石油類	219	
グリセリン=3-フェノキシ=1-アクリレート	液体	4-非	第三石油類	183	
グリセリンモノアリルエーテル	液体	4-水	第三石油類	134	
グリセリンモノオレート	液体	4	第四石油類	236	
グリセリンモノステアリン酸エステル	固体	指定可燃物	可燃性固体類	215	燃焼熱量：8,000cal/g以上
グリセリンモノステアレート	固体	指定可燃物	可燃性固体類	235	燃焼熱量：8,000cal/g以上、融点：100℃未満
グリセリンモノメタクリレート	液体	4-水	第三石油類	154	
グルタル酸ジメチル	液体	4-非	第三石油類	110	
o-クレゾールグリシジルエーテル	液体	4-非	第三石油類	131	
o-クレゾール	固体	指定可燃物	可燃性固体類	76	
p-クレゾール	固体	指定可燃物	可燃性固体類	100	燃焼熱量：8,000cal/g以上、融点：100℃未満 →trans-2-ブテナール
クロトンアルデヒド					
クロトン酸	固体	指定可燃物	可燃性固体類	89	
クロトン酸ビニル	液体	4-非	第二石油類	32	
クロラール					→トリクロロアセトアルデヒド
クロルピクリン					→トリクロロニトロメタン
クロレンド酸ジアリル	液体	4	第四石油類	222	
クロレンド酸ジブチル	液体	4	第四石油類	238	
クロロアセトアルデヒドジメチルアセタール	液体	4-非	第二石油類	37	
o-クロロアニリン	液体	4-非	第三石油類	104	
2-クロロ-4-アミノトルエン	液体	4-非	第三石油類	130	
m-クロロ安息香酸クロライド					→塩化-m-クロロベンゾイル
p-クロロ安息香酸クロライド					→塩化-p-クロロベンゾイル



純品一覧

2-クロロイソ酪酸	液体	4-水	第三石油類	99	
2-クロロエチルビニルエーテル	液体	4-非	第二石油類	27	
2-クロロエチルメチルエーテル	液体	4-非	第一石油類	10	
クロロエトキシクロロベンゼン	固体	非危険物		125	燃焼熱量：8,000cal/g未満 →塩化オクタール
1-クロロオクタール					
クロロギ酸アリル	液体	4-非	第二石油類	28	
クロロギ酸イソプロピル	液体	4-非	第一石油類	18	
クロロギ酸エチル	液体	4-非	第一石油類	16	
クロロギ酸-2-エチルヘキシル	液体	4-非	第三石油類	101	→クロロギ酸ヘキサデシル
クロロギ酸セチル					
クロロギ酸フェニル	液体	4-非	第三石油類	78	
クロロギ酸-sec-ブチル	液体	4-非	第二石油類	30	
クロロギ酸ヘキサデシル	液体	非危険物		なし	
クロロギ酸メチル	液体	4-非	第一石油類	15	
ω-クロロ-o-キシレン					→塩化2-メチルベンジル
ω-クロロ-p-キシレン					→塩化4-メチルベンジル
3-クロロ-N-(3-クロロ-6-ジニトロ-4-トリフルオロメチルフェニル)-5-トリフルオロメチル-2-ピリジン	固体	非危険物	ニトロ化合物		
クロロ酢酸イソプロピル	液体	4-非	第二石油類	45	
クロロ酢酸エチル	液体	4-非	第二石油類	56	
クロロ酢酸ビニル	液体	4-非	第二石油類	51	
クロロ酢酸t-ブチル	液体	4-非	第二石油類	28	
クロロ酢酸メチル	液体	4-非	第二石油類	52	
1-クロロ-3-(N,N-ジエチルアミノ)プロパン	液体	4-非	第二石油類	49	
クロロシクロペンタン	液体	4-非	第一石油類	17	
クロロジフェニルメタン	液体	4-非	第三石油類	160	
クロロジメチルシラン	液体	4	特殊引火物	-20以下	沸点：35℃
p-クロロスチレン	液体	4-非	第二石油類	64	
クロロスルホニルイソシアナート	液体	非危険物		なし	
クロロ炭酸エチルエステル					→クロロギ酸エチル
クロロ炭酸メチルエステル					→クロロギ酸メチル
クロロチオリン酸ジエチル	液体	4-非	第三石油類	107	
2-クロロ-4-トリフルオロメチルピリジン	液体	4-非	第二石油類	40	
2-クロロ-5-トリフルオロメチルピリジン	液体	4-非	第二石油類	65	
クロロトリメチルシラン	液体	4-非	第一石油類	-15	
o-クロロトルエン	液体	4-非	第二石油類	52	
p-クロロトルエン	液体	4-非	第二石油類	53	
m-クロロトルエン	液体	4-非	第二石油類	53	
2-クロロ-5-ニトロアニリン	固体	5-2	ニトロ化合物		
4-クロロ-5-ニトロ-2-アミノフェノール	固体	5-2	ニトロ化合物含有物		
2-クロロ-4-ニトロ-6-シアノアニリン	固体	5-2	ニトロ化合物		
4-クロロ-3-ニトロ安息香酸	固体	非危険物	ニトロ化合物		
N-(6-クロロ-3-ピリジルメチル)エチルアミン	液体	4-非	第三石油類	139	
2-クロロピリジン	液体	4-非	第二石油類	67	
2-p-クロロフェニルエチルアルコール	液体	4-非	第三石油類	154	
2-クロロ-1,3-ブタジエン	液体	4-非	第一石油類	-20以下	沸点：59℃ →塩化ブチル
1-クロロブタン					
4-クロロブチロニトリル	液体	4-非	第三石油類	108	
3-クロロ-4-フルオロアニリン	固体	非危険物		121	燃焼熱量：8,000cal/g未満 →2-クロロ-1,3-ブタジエン
クロロブレン					
3-クロロプロパノール	液体	4-非	第三石油類	82	
2-クロロプロパン					→塩化イソプロピル
3-クロロプロピオニトリル	液体	4-非	第三石油類	79	
3-クロロプロピオン酸クロライド					→塩化-3-クロロプロピオニル
2-クロロプロピオン酸メチル	液体	4-非	第二石油類	40	
L-クロロプロピオン酸メチル	液体	4-非	第二石油類	42	
3-クロロプロピルジメチルシラン	液体	4-非	第二石油類	49	

純品一覧

	3-クロロプロピルトリメトキシシラン	液体	4-非	第三石油類	83	
	1-クロロヘキサン	液体	4-非	第三石油類	158	→塩化-n-ヘキシル
	6-クロロヘキサン酸	液体	4-非	第三石油類		
	2-クロロベンズアルデヒド	液体	4-非	第三石油類	166	→2-クロロベンゼンカルバルデヒド
	4-クロロベンズヒドリルクロライド	液体	4-非	第三石油類	28	
	クロロベンゼン	液体	4-非	第二石油類		
	2-クロロベンゼンカルバルデヒド	液体	4-非	第三石油類	104	
	5-クロロベンゾトリアゾール	固体	5-2	ヒドラジンの誘導体		
	4-クロロベンゾトリクロライド	液体	4-非	第三石油類	145	
	p-クロロベンゾトリフルオライド	液体	4-非	第三石油類	43	
	1-クロロ-2-ベンチン	液体	4-非	第二石油類	25	
	クロロホルム	液体	5-2	ニトロ化合物		→トリクロロメタン
	3-クロロ-6-メチル-5-ニトロベンゾトリフロリド	液体	5-2	ニトロ化合物		
	2-クロロ-2-メチルプロパン	液体	4-非	第一石油類	14	→塩化-t-ブチル
	クロロメチルメチルエーテル	液体	4-非	第三石油類	80	
	4-クロロ酪酸エチル	液体	4-非	第三石油類	37	
ケ	けい酸テトラエチル	液体	4-非	第二石油類	136	
	けい酸テトラブチル	液体	4-非	第三石油類	98	
	けい酸テトラプロピル	液体	4-非	第三石油類	29	
	けい酸テトラメチル	液体	4-非	第三石油類	132	
	桂皮酸ビニル	液体	4-非	第三石油類		
コ	コハク酸-2-アクリロイルオキシエチル	液体	非危険物		なし	
	コハク酸ジオクチル	液体	4-非	第三石油類	185	
	コハク酸ジメチル	液体	4-非	第三石油類	112	
	コハク酸-2-メタクリロイルオキシエチル	液体	4-非	第三石油類	175	
	コハク酸ジヘキサデシル	液体	4	第四石油類	256	指定可燃物 可燃性固体類
サ	酢酸	液体	4-水	第二石油類	41	
	酢酸アミル					→酢酸ベンチル
	酢酸イソアミル					→酢酸イソベンチル
	酢酸イソブチル	液体	4-非	第二石油類	22	
	酢酸イソプロピル	液体	4-非	第一石油類	2	
	酢酸イソペンチル	液体	4-非	第二石油類	34	
	酢酸エチル	液体	4-非	第一石油類	-4	
	酢酸-2-エチルヘキシル	液体	4-非	第三石油類	77	
	酢酸-2-エトキシエチル					→エチレングリコールモノエチルエーテルアセテート
	酢酸カルビトール					→ジエチレングリコールモノエチルエーテルアセテート
	酢酸クロライド					→塩化アセチル
	酢酸-3-クロロプロピル	液体	4-非	第三石油類	82	
	酢酸セロソルブ					→エチレングリコールモノエチルエーテルアセテート
	酢酸トリグリセリド					→グリセリン=1,2,3-トリアセテート
	酢酸-cis-6-ノネニル	液体	4-非	第二石油類	57	
	酢酸ビニル	液体	4-非	第一石油類	-8	
	酢酸フーゼル	液体	4-非	第二石油類	24	
	酢酸-t-ブチル	液体	4-非	第一石油類	15	
	酢酸-n-ブチル	液体	4-非	第二石油類	24	
	酢酸ブチルカルビトール					→ジエチレングリコールモノブチルエーテルアセテート
	酢酸-p-t-ブチルシクロヘキシル	液体	4-非	第三石油類	112	
	酢酸ブチルセロソルブ					→エチレングリコールモノブチルエーテルアセテート
	酢酸-2-ブトキシエチル					→エチレングリコールモノブチルエーテルアセテート
	酢酸-n-プロピル	液体	4-非	第一石油類	15	
	酢酸ヘキシル	液体	4-非	第二石油類	60	
	酢酸-t-2-ヘキセニル	液体	4-非	第二石油類	64	
	酢酸-cis-3-ヘキセニル	液体	4-非	第二石油類	61	
	酢酸ベンジル	液体	4-非	第三石油類	102	
	酢酸ベンチル	液体	4-非	第二石油類	32	
	酢酸メチル	液体	4-非	第一石油類	-16	
	酢酸メチルセロソルブ					→エチレングリコールモノメチルエーテルアセテート

純品一覧

酢酸-3-メチル-3-メトキシブチル	液体	4-非	第三石油類	73	
酢酸-2-メトキシエチル					→エチレングリコールモノメチルエーテルアセテート
酢酸メトキシブチル	液体	4-非	第三石油類	76	
酢酸-3-メトキシブチル	液体	4-非	第三石油類	78	
酢酸メトキシブチル	液体	4-非	第二石油類	63	
酢酸-1-メトキシプロピル	液体	4-非	第二石油類	49	
サリチルアルデヒド					→2-ヒドロキシベンゼンカルバルデヒド
サリチル酸グリコール	液体	4-非	第三石油類	166	
サリチル酸メチル	液体	4-非	第三石油類	97	
三塩化けい素					→トリクロロシラン
3,4-ジアセトキシ-1-ブテン	液体	4-非	第三石油類	95	
ジアセトンアルコール	液体	4-水	第二石油類	60	
2-シアノアクリル酸エチル	液体	4-非	第三石油類	86	
11-シアノウデカン酸メチル	液体	指定可燃物	可燃性固体類	175	燃焼熱量: 8,000cal/g以上、融点: 100℃未満
1-シアノエチル-2-エチル-4-メチルイミダゾール	液体	4-水	第三石油類	166	
N-シアノエチル-N'-ヒドロキシエチルアニリン	液体	4-非	第三石油類	186	
シアノ酢酸イソブチル	液体	4-非	第三石油類	107	
シアノ酢酸イソプロピル	液体	4-非	第三石油類	99	
シアノ酢酸エチル	液体	4-非	第三石油類	101	
シアノ酢酸エトキシエチル					→エチレングリコールモノエチルエーテルシアノアセテート
シアノ酢酸シクロヘキシル	液体	4-非	第三石油類	141	
シアノ酢酸n-ブチル	液体	4-非	第三石油類	112	
シアノ酢酸メチル	液体	4-非	第三石油類	105	
5-(2-シアノ-1-メチル-1H-イミダゾール)-1-フェニル-1H-イミダゾール	固体	5-2	ヒドラジンの誘導体		
2-シアノ-4'-メチル-1,1'-ビフェニル	固体	指定可燃物	可燃性固体類	176	燃焼熱量: 8,000cal/g以上、融点: 100℃未満
N-シアノエタンイミド酸メチルエステル	液体	4-水	第三石油類	92	
4,4'-ジアミノ-3-エチルジフェニルメタン	液体	4-非	第三石油類	138	
4,4'-ジアミノ-3,3'-ジエチルジフェニルメタン	液体	4-非	第三石油類	136	
ジアミノジエチルトルエン	液体	4-非	第三石油類	157	
ジアミノジフェニルメタン	固体	指定可燃物	可燃性固体類	254	燃焼熱量: 8,000cal/g以上、融点: 100℃未満
2,4-ジアミノトルエン	固体	指定可燃物	可燃性固体類	173	燃焼熱量: 8,000cal/g以上
2-(3,5-ジ-tert-アミル-2-ヒドロキシフェニル)ベンゾトリアゾール	固体	指定可燃物	可燃性固体類	222	燃焼熱量: 8,000cal/g以上、融点: 100℃未満
ジアリルアミン	液体	4-非	第一石油類	11	
ジアリルイソフタレート					→m-フタル酸ジアリル
ジアリルテレフタレート					→テレフタル酸ジアリル
ジイソアミルエーテル					→ジイソベンチルエーテル
ジイソシアナトトルエン	液体	4-非	第三石油類	137	
ジイソデシルアジベート					→アジピン酸ジイソデシル
ジイソデシルペンタエリスリトールジホスファイト	液体	4	第四石油類	295	指定可燃物 可燃性固体類
ジイソデシルアジベート					→アジピン酸ジイソデシル
ジイソニルアジベート					→アジピン酸ジイソニル
ジイソブチルアジベート					→アジピン酸ジイソブチル
ジイソブチルアルミニウムクロライド	液体	3	764776200L		
ジイソブチルアルミニウムハイドライド	液体	3	764776200L		
ジイソブチルケトン					→2,6-ジメチル-4-ヘプタノン
ジイソブチレン					→2,4,4-トリメチルペンテン
ジイソプロピルアジベート					→アジピン酸ジイソプロピル
ジイソプロピルアミン	液体	4-水	第一石油類	-13	
ジイソプロピルカルピノール					→2,4-ジメチル-3-ペンタノール
ジイソプロピルケトン					→2,4-ジメチル-3-ペンタノン
ジイソプロピルジフェニル	液体	4-非	第三石油類	167	
ジイソプロピルジメトキシシラン	液体	4-非	第二石油類	43	
ジイソプロピルナフタリン	液体	4-非	第三石油類	150	
p-ジイソプロピルベンゼン	液体	4-非	第三石油類	75	
m-ジイソプロピルベンゼン	液体	4-非	第三石油類	100	
ジイソプロピルベンゼン	液体	4-非	第三石油類	116	
ジイソベンチルエーテル	液体	4-非	第二石油類	48	

純品一覧

ジエタノールステアリルアミン	固 体	指定可燃物	可燃性固体類	226	燃焼熱量：8,000cal/g以上、融点：100℃未満
ジエチル亜鉛	液 体	3-1	有機金属化合物		
N,N-ジエチルアクリルアミド	液 体	4-水	第三石油類	86	
N,N-ジエチルアセトアセトアミド	液 体	4-水	第三石油類	120	
N,N-ジエチルアセトアミド	液 体	4-水	第三石油類	78	
ジエチルアミノイソプロパノール	液 体	4-水	第二石油類	44	
ジエチルアミノエタノール					→N,N-ジエチルエタノールアミン
ジエチルアミノプロパンジオール	液 体	4-水	第三石油類	111	
ジエチルアミノプロピルアミン	液 体	4-水	第二石油類	59	
ジエチルアミン	液 体	4-水	第一石油類	-20以下	沸点：56℃
ジエチルエーテル	液 体	4	特殊引火物	-20以下	沸点：35℃
N,N-ジエチルエタノールアミン	液 体	4-水	第二石油類	53	
N,N-ジエチルエチレンジアミン	液 体	4-水	第二石油類	40	
N,N-ジエチルカルバミン酸クロライド	液 体	4-非	第三石油類	80	
ジエチルケトン					→3-ペンタノン
ジエチルシュウ酸	液 体	4-非	第三石油類	82	
N,N-ジエチルドデカンアミド	液 体	4-非	第三石油類	178	
ジエチルプロパンジオール	固 体	指定可燃物	可燃性固体類	131	燃焼熱量：8,000cal/g以上
ジ-2-エチルヘキシルジチオリン酸	液 体	4-非	第三石油類	174	
ジエチルホスホロクロリドチオエート	液 体	4-非	第三石油類	106	
ジエチル硫酸	液 体	4-非	第三石油類	110	
ジエチレンジグリコール	液 体	4-水	第三石油類	152	
ジエチレンジグリコールクロロヒドリン	液 体	4-水	第三石油類	109	
ジエチレンジグリコールジエチルエーテル	液 体	4-水	第三石油類	70	
ジエチレンジグリコールジグリンジルエーテル	液 体	4-水	第三石油類	163	
ジエチレンジグリコールジブチルエーテル	液 体	4-非	第三石油類	112	
ジエチレンジグリコールジベンゾエート	液 体	4	第四石油類	228	
ジエチレンジグリコールジメタクリレート	液 体	4-非	第三石油類	145	
ジエチレンジグリコールジメチルエーテル	液 体	4-水	第二石油類	50	
ジエチレンジグリコールビス(クロロホーメイト)	液 体	4-非	第三石油類	159	
ジエチレンジグリコールビス[ジ(クロロプロピル)ホスヘート]	液 体	4	第四石油類	230	
ジエチレンジグリコールメチルエチルエーテル	液 体	4-水	第二石油類	63	
ジエチレンジグリコールモノエチルエーテル	液 体	4-水	第三石油類	95	
ジエチレンジグリコールモノエチルエーテルアクリレート	液 体	4-非	第三石油類	116	
ジエチレンジグリコールモノエチルエーテルアセテート	液 体	4-非	第三石油類	105	
ジエチレンジグリコールモノビニルエーテル	液 体	4-水	第三石油類	110	
ジエチレンジグリコールモノフェニルエーテルアクリレート	液 体	4-非	第三石油類	165	
ジエチレンジグリコールモノブチルエーテル	液 体	4-水	第三石油類	113	
ジエチレンジグリコールモノブチルエーテルアセテート	液 体	4-非	第三石油類	116	
ジエチレンジグリコールモノブチルエーテルメタクリレート	液 体	4-非	第三石油類	140	
ジエチレンジグリコールモノヘキシルエーテル	液 体	4-非	第三石油類	141	
ジエチレンジグリコールモノベンジルエーテル	液 体	4-水	第三石油類	158	
ジエチレンジグリコールモノメチルエーテル	液 体	4-水	第三石油類	93	
ジエチレンジグリコールモノメチルエーテルメタクリレート	液 体	4-非	第三石油類	111	
ジエチレントリアミン	液 体	4-水	第三石油類	97	
2,5-ジエトキシクロロルベンゼン	液 体	4-非	第三石油類	130	
ジエトキシジフェニルシラン	液 体	4-非	第三石油類	118	
ジエトキシジメチルシラン	液 体	4-非	第一石油類	15	
ジエトキシメタン	液 体	4-非	第一石油類	0	
四塩化炭素	液 体	非危険物		なし	沸点：77℃
4,7-ジオキサ-5-メチル-1,2-エポキシオクタン	液 体	4-水	第三石油類	73	
1,4-ジオキサン	液 体	4-水	第一石油類	12	
1,4-ジオキシベンゼン					→ヒドロキノン
1,3-ジオキシベンゼン					→レゾルシン
1,3-ジオキサラン	液 体	4-水	第一石油類	-4	
ジオクチルアジベート					→アジピン酸ジ-n-オクチル
ジオクチル錫エステルマレート	液 体	4-非	第三石油類	156	



純品一覧

ジオクチル錫ジパーサテート	液体	4	第四石油類	206	
ジ-n-オクチル錫-S,S'-ビス(イソオクチルメルカプトアセテート)	液体	4-非	第三石油類	139	
ジオクチル錫ビス(トリエチルシリケート)	液体	4-非	第一石油類	16	
ジ-n-オクチルすずラウリン酸塩	液体	4	第四石油類	243	
ジオレイルアミン	固体	指定可燃物	可燃性固体類	219	燃焼熱量: 8,000cal/g以上、融点: 100℃未満 →ジオレイルアミン
ジオレイルアミン	液体	4-非	第三石油類	194	
ジカプリル酸プロピレングリコール	液体	4-非	第三石油類		
ジクミルパーオキサイド	固体	5-2	有機過酸化物		
ジグライム					→ジエチレングリコールジメチルエーテル
ジグリシジルアニリン	液体	4-非	第三石油類	180	
ジグリシジル-o-トルイジン	液体	4-非	第三石油類	173	
ジグリセリンモノノニルフェニルエーテル	液体	4	第四石油類	231	
シクロプロピルアミン	液体	4-水	第一石油類	-20以下	沸点: 50℃
シクロヘキサノン	液体	4-非	第二石油類	42	
シクロヘキサノンジメチルアセタール	液体	4-非	第二石油類	50	
シクロヘキサン	液体	4-非	第一石油類	-20以下	沸点: 81℃
1,4-シクロヘキサジオール	固体	指定可燃物	可燃性固体類	142	燃焼熱量: 8,000cal/g以上
シクロヘキサンチオール	液体	4-非	第二石油類	45	
シクロヘキシルアミンモノクロル酢酸塩	固体	非危険物		なし	融点: 100℃以上
シクロペンタノール	液体	4-非	第二石油類	47	
1, 4-シクロヘキサンジメタノールジグリシジルエーテル	液体	4	第四石油類	210	
シクロヘキシルアミン	液体	4-水	第二石油類	30	
2- (1-シクロヘキセニル) シクロヘキサノン	液体	4-非	第三石油類	134	
シクロヘキセンオキサイド					→1,2-エポキシシクロヘキサン
シクロペンタノン	液体	4-水	第二石油類	34	
2-シクロペンチルシクロペンタノン	液体	4-非	第三石油類	105	
2, 4-ジクロロプロピオフェノン	液体	4-非	第三石油類	134	
ジクロロヘキサフルオロシクロペンテン	液体	非危険物		なし	
1, 6-ジクロロヘキサン	液体	4-非	第三石油類	98	
2, 4-ジクロロベンゾイルクロライド	液体	4-非	第三石油類	148	
2, 6-ジクロロ安息香酸クロライド					→塩化-2, 6-ジクロロベンゾイル
1,1-ジクロロエタン	液体	4-非	第一石油類	-6	
1,2-ジクロロエタン	液体	4-非	第一石油類	17	
2,2'-ジクロロエチルエーテル	液体	4-非	第三石油類	78	
ジクロロ-3-クロロプロピルメチルシラン	液体	4-非	第三石油類	90	
ジクロロ酢酸メチル	液体	4-非	第三石油類	72	
ジクロロジフェニルシラン	液体	4-非	第三石油類	157	
ジクロロジメチルシラン	液体	4-非	第一石油類	-7	
2,4-ジクロロトルエン	液体	4-非	第三石油類	102	
2,5-ジクロロトルエン	液体	4-非	第三石油類	111	
2,6-ジクロロトルエン	液体	4-非	第三石油類	92	
3,4-ジクロロトルエン	液体	4-非	第三石油類	118	
2,6-ジクロロ-4-ニトロアニリン	固体	非危険物	ニトロ化合物		
3,6-ジクロロピリダジン	固体	非危険物	ヒドラジンの誘導体		
ジクロロフェニルメチルシラン	液体	4-非	第三石油類	102	
2,3-ジクロロ-1,3-ブタジエン	液体	4-非	第一石油類	10	
1,4-ジクロロブタン	液体	4-非	第二石油類	53	
2,4-ジクロロ-3-フルオロニトロベンゼン	液体	5-2	ニトロ化合物		
1,3-ジクロロ-2-プロパノン	液体	4-非	第一石油類	-15	
1,2-ジクロロプロパン	液体	4-非	第一石油類	14	
1, 3-ジクロロプロペン	液体	4-非	第二石油類	29	
2,3-ジクロロベンザルクロライド					→塩化-2,3-ジクロロベンザル
2,6-ジクロロベンザルクロライド					→塩化-2,6-ジクロロベンザル
o-ジクロロベンゼン	液体	4-非	第二石油類	69	
m-ジクロロベンゼン	液体	4-非	第二石油類	62	
p-ジクロロベンゼン	固体	指定可燃物	可燃性固体類	65	
3,3-ジクロロ-1,1,1,2,2-ペンタフルオロプロパン	液体	非危険物		なし	

純品一覧

1,3-ジクロロ-1,1,2,2,3-ペンタフルオロプロパン	液体	非危険物		なし	
ジクロロメタン	液体	4-非	第一石油類	-20以下	→塩化メチレン 沸点：41℃
ジクロロメチルシラン	液体	4-非	第一石油類	14	
ジクロロメチルビニルシラン	液体	4-非	第二石油類	36	5-2 4-メチルピリジンキセタン-2-オン
ジケテン	液体	4-非	第三石油類	100	
ジシクロヘキシルアミン	液体	4-非	第三石油類	201	
ジシクロヘキシルメタン-4,4-ジイソシアネート	液体	4	第四石油類	198	
ジシクロヘキシルメタンジイソシアネート	液体	4-非	第三石油類	134	
ジシクロヘキシルジメトキシシラン	液体	4-非	第二石油類	44	
ジシクロペンタジエン	液体	4-非	第三石油類	158	
ジシクロベンチルジメトキシシラン	液体	4-非	第三石油類	284	燃焼熱量：8,000cal/g以上、融点：100℃未満
ジステアリルチオジプロピオネート	固体	指定可燃物	可燃性固体類	169	
ジデシルモノメチルアミン	液体	4-非	第三石油類	164	
ジドデシルジチオリン酸	液体	4-非	第三石油類		→アジピン酸ジトリデシル
ジトリデシルアジベート	液体	4	第四石油類	231	
ジトリデシルセバケート	液体	4	第四石油類	218	指定可燃物 可燃性固体類
ジトリデシルチオジプロピオネート	液体	4	第四石油類	266	
ジトリデシルフタレート	液体	4	第四石油類		
ジトリメチロールプロパンテトラアクリレート	液体	非危険物		なし	
シトロネラール	液体	4-非	第三石油類	85	
ジニトロソペンタメチレントラミン	固体	5-2	ニトロソ化合物		指定可燃物 可燃性固体類
ジノニルフェニルフェニルホスフェイト	液体	4	第四石油類	251	
N,N-ジヒドロキシエチルオレイルアミド	液体	4	第四石油類	236	
4,4'-ジヒドロキシジフェニルエーテル	固体	非危険物		235	融点：100℃以上
N,N'-ジヒドロキシプロピルブチルアミン	液体	4-水	第三石油類	124	
ジヒドロクマリン	液体	4-非	第三石油類	149	
ジビニルテトラメチルジシラザン	液体	4-非	第二石油類	32	
1,3-ジ(2-ピリジル)プロパン	液体	4-非	第三石油類	164	
4-(N,N'-ジフェニルアミノ)フェノール	固体	非危険物		227	燃焼熱量：8,000cal/g以上、融点：100℃超
ジフェニルアミン	固体	指定可燃物	可燃性固体類	153	燃焼熱量：8,000cal/g以上
ジフェニルオキサイド	液体	指定可燃物	可燃性固体類	115	燃焼熱量：8,000cal/g以上、融点：100℃未満
3,3'-ジフェニル-3,3'-ジメチルジプロピル酸	固体	非危険物		198	燃焼熱量：8,000cal/g未満
ジフェニルジメトキシシラン	液体	4-非	第三石油類	157	
2-(4,6-ジフェニル-1,3,5-トリアジン-2-イル)-5-ヘキシルオキシフェノール	固体	非危険物		なし	燃焼熱量：8,000cal/g以上、融点：100℃超
ジフェニルメタンジイソシアネート	液体	4	第四石油類	220	
ジブチルアジベート					→アジピン酸ジブチル
ジ-n-ブチルアミン	液体	4-非	第二石油類	43	
ジブチルアンモニウムオレエート	液体	4-水	第三石油類	82	
N,N'-ジブチルエタノールアミン	液体	4-非	第三石油類	104	
ジブチルエーテル	液体	4-非	第二石油類	25	
ジブチルクロレンデート	液体	4	第四石油類	228	
N,N'-ジ-sec-ブチル-p-フェニレンジアミン	液体	4-非	第三石油類	161	
ジ-t-ブチルジカーボネート	液体	4-非	第二石油類	47	
ジブチルジグリコールアジベート					→アジピン酸ジブチルジグリコール
ジブチルジグリコールホルマール	液体	4-非	第三石油類	184	
2,4-ジ-t-ブチルシクロヘキサノン	液体	4-非	第三石油類	112	
ジブチル錫ジデカノエート	液体	4-非	第三石油類	176	
ジブチル錫ジラウレート	液体	4	第四石油類	236	
ジブチル錫ビス(トリエトキシシリケート)	液体	4-非	第二石油類	30	
ジ-n-ブチル錫ビス(マレイン酸モノブチルエステル)	液体	4-非	第三石油類	75	
ジブチル錫ビス(β-メルカプトプロピオン酸イソノニル)	液体	4	第四石油類	223	
ジブチル錫メルカプタイド	液体	4-非	第三石油類	166	
ジブチル錫ラウリン酸塩	液体	4	第四石油類	250	
ジブチル錫ラウレート	液体	4-非	第四石油類	220	
ジ-t-ブチルパーオキサイド	液体	5-2	有機過酸化物		
ジ-s-ブチルパーオキシジカーボネート	液体	5-1	有機過酸化物		
ジブチルヒドロキシトルエン	固体	指定可燃物	可燃性固体類	126	燃焼熱量：8,000cal/g以上、融点：100℃未満

純品一覧

2-(3,5-ジ- <i>t</i> -ブチル-2-ヒドロキシフェニル)-5-クロロベンゾトリアゾール	固 体	非危険物	アゾ化合物		
N,N-ジ- <i>sec</i> -ブチル- <i>p</i> -フェニレンジアミン	液 体	4-非	第三石油類	161	
3-(3,5-ジ- <i>t</i> -ブチル-4-ヒドロキシフェニル)プロピオン酸	固 体	指定可燃物	可燃性固体類	259	燃焼熱量：8,000cal/g以上、融点：100℃未満
2-(3,5-ジ- <i>t</i> -ブチル-2-ヒドロキシフェニル)-ベンゾトリアゾール	固 体	非危険物	アゾ化合物		燃焼熱量：8,000cal/g以上、融点：100℃未満
2,4-ジ- <i>t</i> -ブチルフェノール	固 体	指定可燃物	可燃性固体類	128	燃焼熱量：8,000cal/g以上
2,6-ジ- <i>t</i> -ブチルフェノール	固 体	指定可燃物	可燃性固体類	118	燃焼熱量：8,000cal/g以上
ジブチルホスファイト					→亜りん酸ジブチル
2,6-ジ- <i>t</i> -ブチル-3-メチルフェノール	固 体	指定可燃物	可燃性固体類	126	燃焼熱量：8,000cal/g未満、融点：100℃超
2,6-ジ- <i>t</i> -ブチル-4-メチルフェノール	固 体	指定可燃物	可燃性固体類	125	燃焼熱量：8,000cal/g以上
2,5-ジブトキシクロロベンゼン	液 体	4-非	第三石油類	159	
2,6-ジフルオロアニリン	液 体	4-非	第二石油類	56	
2,3-ジフルオロ-5-クロロピリジン	液 体	4-非	第二石油類	46	
ジフルオロ酢酸エチル	液 体	4-非	第一石油類	21	
2,4-ジフルオロニトロベンゼン	液 体	5-2	ニトロ化合物		
3,4-ジフルオロニトロベンゼン	液 体	5-2	ニトロ化合物		
<i>m</i> -ジフルオロベンゼン	液 体	4-非	第一石油類	-5	
3,4-ジフルオロベンゾニトリル	固 体	指定可燃物	可燃性固体類	73	
ジプロピルアジペート					→アジピン酸ジ- <i>n</i> -プロピル
ジ- <i>n</i> -プロピルジスルフィド	液 体	4-非	第三石油類	82	
ジ- <i>n</i> -プロピルジメトキシシラン	液 体	4-非	第二石油類	57	
ジ- <i>n</i> -プロピルパーオキシジカーボネート	液 体	5-1	有機過酸化物		
ジプロピルホスファイト					→亜りん酸ジ- <i>n</i> -プロピル
ジプロピレングリコールジベンゾエート	液 体	4	第四石油類	212	
ジプロピレングリコールジメチルエーテル	液 体	4-非	第二石油類	60	
ジプロピレングリコール- <i>n</i> -プロピルエーテル	液 体	4-非	第三石油類	94	
ジプロピレングリコールモノブチルエーテル	液 体	4-非	第三石油類	117	
ジプロピレングリコールモノブトキシエチルエーテル	液 体	4-非	第三石油類	125	
ジプロピレングリコールモノメチルエーテル	液 体	4-水	第三石油類	75	
ジプロピレングリコールモノメチルエーテルアクリレート	液 体	4-非	第三石油類	102	
ジプロモ- <i>m</i> -クレジルグリンジルエーテル	液 体	4-非	第三石油類	186	
2,6-ジプロモ-4-ニトロフェノール	固 体	5-2	ニトロ化合物		
ジプロモフェニルグリンジルエーテル	液 体	4	第四石油類	202	
1,4-ジプロモブタン	液 体	4-非	第三石油類	131	
ジヘキシルアジペート					→アジピン酸ジ- <i>n</i> -ヘキシル
ジ- <i>n</i> -ヘキシルスルフィド	液 体	4-非	第三石油類	116	
ジベンジルマレート					→マレイン酸ジベンジル
ジベンゾイルパーオキシド					→ベンゾイルパーオキシド
ジベンタエリスリトール	固 体	非危険物		223	融点：100℃以上
ジベンタエリスリトールヘキサアクリレート	液 体	非危険物		なし	
2,4-ジ- <i>sec</i> -ベンチルフェノール	固 体	指定可燃物	可燃性固体類	143	燃焼熱量：8,000cal/g以上
ジミリスチルパーオキシジカーボネート	液 体	5-2	有機過酸化物		
ジメタクリル酸エチレングリコール					→エチレングリコールジメタクリレート
ジメタクリル酸ジエチレングリコール					→ジエチレングリコールジメタクリレート
ジメタクリル酸トリエチレングリコール					→トリエチレングリコールジメタクリレート
ジメタクリル酸-1,3-ブチレングリコール	液 体	4-非	第三石油類	130	
ジメチルスルホオキシド	液 体	4-水	第三石油類	97	
ジメチル亜鉛	液 体	3-1	有機金属化合物		
N,N-ジメチルアクリルアミド	液 体	4-水	第三石油類	77	
ジメチルアジペート					→アジピン酸ジメチル
N,N-ジメチルアセトアミド	液 体	4-水	第二石油類	66	
ジメチル-2,2'-アゾビス(2-メチルプロピオネート)	固 体	5-2	アゾ化合物		
N,N-ジメチルアニリン	液 体	4-非	第三石油類	73	
N,N-ジメチル-N-シクロヘキシルアミン	液 体	4-非	第二石油類	45	
ジメチルアミノアクリル酸エチル	液 体	4-非	第三石油類	125	
ジメチルアミノアセトニトリル	液 体	4-非	第二石油類	40	
<i>p</i> -ジメチルアミノ安息香酸イソペンチル	固 体	指定可燃物	可燃性固体類	191	燃焼熱量：8,000cal/g以上
ジメチルアミノエタノール					→N,N-ジメチルエタノールアミン

純品一覧

ジメチルアミノエチルエーテル	液	体	4-水	第二石油類	87	
N, N' -ジメチルアミノエチルメタクリレート	液	体	4-水	第二石油類	89	
1-(2-ジメチルアミノエチル)5-メチル-1H-イミダゾール	固	体	非危険物	ヒドラジンの誘導体		
ジメチルアミノエチルモルホリン	液	体	4-水	第三石油類	77	
ジメチルアミノエトキシエタノール	液	体	4-水	第三石油類	90	
ジメチルアミノプロピルアミン	液	体	4-水	第二石油類	34	
ジメチルアミノプロピルメタクリレート	液	体	4-水	第三石油類	154	
ジメチルアミノヘキサノール	液	体	4-水	第三石油類	121	
N,N-ジメチルアリアルアミン	液	体	4-非	第一石油類	-20以下	沸点: 63℃
ジメチルアルミニウムハイドライド	液	体	3-1	アルキルアルミニウム		
3, 5-ジメチル安息香酸クロライド	液	体	4-非	第三石油類	127	
2,6-ジメチルアントラキノン	固	体	非危険物		なし	
1, 2-ジメチルイミダゾール	液	体	指定可燃物	可燃性固体類	93	
1, 2-ジメチルイミダゾール・オレイン酸塩	液	体	4-非	第三石油類	138	
8, 13-ジメチル-8, 12-エイコサジエン二酸	液	体	4	第四石油類	230	
8, 13-ジメチル-8, 12-エイコサジエン二酸ジメチルエステル	液	体	4	第四石油類	210	
N,N-ジメチルエタノールアミン	液	体	4-水	第二石油類	40	
1, 1-ジメチルエタンチオール	液	体	4-非	第一石油類	-20以下	
N,N-ジメチルオレイン酸アミド	液	体	4	第四石油類	219	
ジメチルカーボネート	液	体	4-非	第一石油類	18	
N,N-ジメチルクロロアセトアミド	液	体	4-非	第三石油類	121	
ジメチルケトン						→アセトン
ジメチルジアミノジシクロヘキシルメタン	液	体	4-非	第三石油類	170	
4,4-ジメチル-1,3-ジオキサソ	液	体	4-非	第二石油類	28	
2,5-ジメチル-1,4-シクロオクタジエン	液	体	4-非	第二石油類	58	
N,N-ジメチルシクロヘキシルアミン	液	体	4-非	第二石油類	43	
ジメチルジサルファイド	液	体	4-非	第一石油類	10	
2, 2-ジメチル-4, 7-ジヒドロ-1, 3-ジオキセピン	液	体	4-非	第二石油類	37	
ジメチルジメトキシシラン	液	体	4-非	第一石油類	2	
ジメチルビス(イソオクチルチオグリコレート)	液	体	4-非	第三石油類	194	
ジメチルスルフィド						→硫化ジメチル
ジメチルスルホキシド	液	体	4-水	第三石油類	95	
N,N-ジメチルテトラデシルアミン	液	体	4-非	第三石油類	131	
N,N-ジメチルドコシルアミン	固	体	指定可燃物	可燃性固体類	181	燃焼熱量: 8,000cal/g以上、融点: 100℃未満
N,N-ジメチルドデシルアミン	液	体	4-非	第三石油類	110	
N, N'-ジメチルドデシルデカン	液	体	4-非	第三石油類	112	
4,4-ジメチル-3,5,8-トリオキサシクロ[5.1.0]オクタン	液	体	4-水	第三石油類	92	
N,N-ジメチルトリメチルシリルアミン	液	体	4-非	第一石油類	-3	
ジメチルトリメチレンカーボネート	固	体	非危険物		152	
N, N'-ジメチル-ortho-トルイジン	液	体	4-非	第三石油類	73	
N,N-ジメチル-p-トルイジン	液	体	4-非	第三石油類	90	
1,4-ジメチルピペラジン	液	体	4-水	第二石油類	25	
1,3-ジメチル-4-ピペリドン	液	体	4-非	第二石油類	59	
3, 5-ジメチルピラゾール	固	体	非危険物	ヒドラジンの誘導体		
ジメチルフェニルカルビノール	液	体	4-非	第三石油類	127	
2,3-ジメチルブタノール	液	体	4-非	第二石油類	54	
2,3-ジメチル-1-ブテン	液	体	4-非	第一石油類	-20以下	沸点56℃
N,N-ジメチルヘキサデカンアミド	液	体	4-水	第三石油類	164	
3,5-ジメチル-1-ヘキシン-3-オール	液	体	4-非	第二石油類	42	
2,6-ジメチル-4-ヘプタノン	液	体	4-非	第二石油類	50	
N,N-ジメチルベヘニルアミン						→N,N-ジメチルドコシルアミン
N,N-ジメチルベンジルアミン	液	体	4-非	第二石油類	57	
ジメチルベンジルカルビニルアセテート	固	体	非危険物		103	燃焼熱量: 8,000cal/g未満
2,4-ジメチルベンゼンカルバルデヒド	液	体	4-非	第三石油類	105	
2,5-ジメチル-2,5-ペンタンジオールジアクリレート	液	体	4-非	第三石油類	121	
2,4-ジメチル-3-ペンタノール	液	体	4-非	第二石油類	39	
2,4-ジメチル-3-ペンタノン	液	体	4-非	第一石油類	18	
N,N-ジメチルホルムアミド	液	体	4-水	第二石油類	60	



純品一覧

N,N-ジメチルミリスタルアミン	液体	4-非	第二石油類	43	→N,N-ジメチルテトラデシルアミン
2,6-ジメチルモルホリン	液体	4-非	第三石油類	123	→N,N-ジメチルドデシルアミン
N,N-ジメチルラウリルアミン	液体	4-非	第三石油類	140	燃焼熱量：8,000cal/g以上
ジメチル硫酸	液体	4-非	第三石油類	123	
3,3-ジメチロールヘプタン	固体	指定可燃物	可燃性固体類	140	
2,5-ジメトキシクロロベンゼン	液体	4-非	第三石油類	111	
3,4-ジメトキシトルエン	液体	4-非	第三石油類	159	燃焼熱量：8,000cal/g未満
2,2-ジメトキシ-2-フェニルプロパン	固体	非危険物	第一石油類	-9	
2,2-ジメトキシプロパン	液体	4-非	第一石油類	66	
3,3-ジメトキシプロピオン酸メチル	液体	4-非	第二石油類	-20以下	沸点：42℃
ジメトキシメタン	液体	4-非	第一石油類	146	
ジメルカプトジエチルスルフィド	液体	4-非	第三石油類	145	
ジメルカプトジオキサオクタン	液体	4-非	第三石油類	156	
ジモルホリノジエチルエーテル	液体	4-水	第三石油類	12	
臭化アリル	液体	4-非	第一石油類	なし	
臭化イソプロピル	液体	非危険物		なし	
臭化エチル	液体	非危険物		なし	
臭化オクチル	液体	4-非	第三石油類	92	→臭化ヘキサデシル
臭化セチル	液体	4-非	第三石油類	73	
臭化テトラヒドロフルフリル	液体	4-非	第三石油類	218	燃焼熱量：8,000cal/g未満、融点：100℃以上
臭化テトラフェニルホスホニウム	固体	非危険物		146	
臭化ドデシル	液体	4-非	第三石油類	18	
臭化ブチル	液体	4-非	第一石油類	135	
臭化-p-t-ブチルベンジル	液体	4-非	第三石油類	なし	
臭化-n-プロピル	液体	非危険物		なし	
臭化-2-プロモプロパノイル	液体	非危険物		なし	
臭化ヘキサデシル	液体	4-非	第三石油類	181	
臭化-n-ヘキシル	液体	4-非	第二石油類	53	
臭化ヘキセニル	液体	4-非	第二石油類	40	
臭化-n-ペンチル	液体	4-非	第二石油類	34	
臭化ラウリル	液体	4-非	第二石油類		→臭化ドデシル
シロウ酸ジイソアミル	液体	4-非	第三石油類	138	→シロウ酸ジイソペンチル
シロウ酸ジイソベンチル	液体	4-非	第三石油類	76	
シロウ酸ジメチル	固体	指定可燃物	可燃性固体類	259	燃焼熱量：8,000cal/g以上、融点：100℃未満
硝酸イソソルビド	固体	5-1	硝酸エステル類		
ジラウリルチオジプロピオネート	固体	指定可燃物	可燃性固体類	177	燃焼熱量：8,000cal/g以上
水素化アルミニウムリチウム	固体	3-2	金属の水素化物	32	
水素化ビスフェノールA	固体	指定可燃物	可燃性固体類		
水素化ほう素ナトリウム	固体	3-3	金属の水素化物		
スチレン	液体	4-非	第二石油類		→1-フェニル-1,2-エポキシエタン
スチレンオキサイド	液体	4-非	第二石油類		→アクリル酸ステアリル
ステアリルアクリレート	液体	4-非	第二石油類		→オクタデシルアミン
ステアリルアミン	液体	4-非	第二石油類		→オクタデカノール
ステアリルアルコール	液体	4-非	第二石油類		
ステアリルジエタノールアミンモノステアレート	固体	指定可燃物	可燃性固体類	254	
ステアリル乳酸カルシウム	固体	非危険物		220	燃焼熱量：8,000cal/g未満、融点：100℃未満
ステアリルメタクリレート	液体	4-非	第二石油類		→メタクリル酸ステアリル
ステアリン酸	液体	指定可燃物	可燃性液体類	182	燃焼熱量：8,000cal/g以上
ステアリン酸イソトリデシル	液体	4	第四石油類	240	
ステアリン酸-2-エチルヘキシル	液体	4	第四石油類	210	
ステアリン酸オクタデシル	固体	指定可燃物	可燃性固体類	270	燃焼熱量：8,000cal/g以上、融点：100℃未満
ステアリン酸オクチル	液体	4	第四石油類	204	
ステアリン酸オレイル	液体	4	第四石油類	272	燃焼熱量：8,000cal/g以上、融点：100℃未満
ステアリン酸ジエタノールアミド	固体	指定可燃物	可燃性固体類	225	燃焼熱量：8,000cal/g以上、融点：100℃未満
ステアリン酸ステアリル	液体	4	第四石油類	204	→ステアリン酸オクタデシル
ステアリン酸ネオペンチル	固体	指定可燃物	可燃性固体類	190	燃焼熱量：8,000cal/g以上、融点：100℃未満
ステアリン酸ビニル	固体	指定可燃物	可燃性固体類	190	燃焼熱量：8,000cal/g以上

純品一覧

	ステアリン酸ブトキシエチル	固	体	指定可燃物	可燃性固体類	208	燃焼熱量：8,000cal/g以上、融点：100℃未満
	ステアリン酸メチル	固	体	指定可燃物	可燃性固体類	181	燃焼熱量：8,000cal/g以上
	ステアリン酸モノグリセリド	固	体	指定可燃物	可燃性固体類	217	燃焼熱量：8,000cal/g以上、融点：100℃未満
	スベロニトリル	液	体	4-非	第三石油類	180	
	スルホラン	固	体	非危険物		168	燃焼熱量：8,000cal/g未満
セ	n-スルホンアミドエチルクロライド	液	体	4	第四石油類	208	
	セスキオレイン酸ソルピタン	液	体	4	第四石油類	248	
	セチルアクリレート						→アクリル酸ヘキサデシル
	セチルアルコール						→ヘキサデカノール
	セチル酸クロライド						→塩化パルミトイル
	セバシン酸ジエチル						→デカン二酸ジエチル
	セバシン酸ジ-2-エチルヘキシル						→デカン二酸ジ-2-エチルヘキシル
	セバシン酸ジナトリウム						→デカン二酸ジナトリウム
	セバシン酸ジブチル						→デカン二酸ジブチル
	セバシン酸ビス(2,2,6,6-テトラメチル-4-ピペリジン)						→デカン二酸ビス(2,2,6,6-テトラメチル-4-ピペリジン)
	セバシン酸ヒドラジド						→デカン二酸ヒドラジド
	セロソルブアセテート						→エチレングリコールモノエチルエーテルアセテート
ソ	ソルピタントリオレート	液	体	4	第四石油類	282	
	ソルピタントリスチアレート	固	体	指定可燃物	可燃性固体類	282	燃焼熱量：8,000cal/g以上、融点：100℃未満
	ソルピタンモノカプリレート	液	体	4-非	第三石油類	190	
	ソルピタンモノステアレート	固	体	指定可燃物	可燃性固体類	248	燃焼熱量：8,000cal/g以上、融点：100℃未満
	ソルピタンモノラウレート	液	体	4	第四石油類	204	
	ソルビン酸ヒドロキシプロピル	液	体	4-非	第三石油類	149	
	ソルビン酸ビニル	液	体	4-非	第三石油類	77	
タ	ダイマー酸ジメチル	液	体	4	第四石油類	244	
	炭酸エチルメチル	液	体	4-非	第二石油類	23	
	炭酸エチレン	固	体	非危険物		153	燃焼熱量：8,000cal/g未満
	炭酸α-クロロエチルイソプロピル	液	体	4-非	第二石油類	67	
	炭酸クロロエチル-エチル	液	体	4-非	第二石油類	62	
	炭酸α-クロロエチル-シクロヘキシル	液	体	4-非	第三石油類	131	
	炭酸ジアリル	液	体	4-非	第二石油類	60	
	炭酸ジエチル	液	体	4-非	第二石油類	25	
	炭酸シクロヘキシルアンモニウム	固	体	指定可燃物	可燃性固体類	55	
	炭酸ジ- <i>t</i> -ブチル	液	体	4-非	第二石油類	65	
	炭酸ジメチル	液	体	4-非	第一石油類	19	
	タンタルペンタエトキシド	液	体	4-非	第二石油類	30	
チ	チオ亜りん酸トリドデシル	液	体	4-非	第三石油類	187	
	チオグリコール酸						→メルカプト酢酸
	チオグリコール酸エチル						→メルカプト酢酸エチル
	チオグリコール酸2-エチルヘキシル						→メルカプト酢酸-2-エチルヘキシル
	チオグリコール酸メチル						→メルカプト酢酸メチル
	チオジエチレングリコール	液	体	4-水	第三石油類	156	
	チオジグリコール	液	体	4-水	第三石油類	162	
	チオジプロピオン酸ジオレイル	液	体	4	第四石油類	274	指定可燃物 可燃性固体類
	チオジプロピオン酸ジメチルエステル	液	体	4-非	第三石油類	154	
	チオセミカルバジド	固	体	5-2	ヒドラジンの誘導体		
	チタン酸テトライソプロピル	液	体	4-水	第二石油類	64	
	チタン酸テトラエチル	液	体	4-水	第一石油類	16	
	チタン酸テトラキス(2-エチルヘキシル)	液	体	4-非	第二石油類	53	
	チタン酸テトラ- <i>n</i> -プロピル	液	体	4-非	第三石油類	74	
	チタン酸テトラ- <i>n</i> -ブチル	液	体	4-非	第二石油類	46	
	中性硫酸ヒドラジン	固	体	5-2	ヒドラジンの誘導体		
ツ	ツエーデル油	液	体	4-非	第三石油類	89	
テ	デカグリセリンモノステアリン酸エステル	固	体	指定可燃物	可燃性固体類	192	燃焼熱量：8,000cal/g以上
	デカグリセリンモノラウリン酸エステル	液	体	4	第四石油類	225	
	デカノール	液	体	4-非	第三石油類	117	
	デカヒドロイソキノリン	液	体	4-非	第三石油類	76	

純品一覧

デカヒドロナフタリン	液体	4-非	第二石油類	56	
デカメチルシクロペンタシロキサン	液体	4-非	第三石油類	76	
デカメチルシクロペンタシロキサン	液体	4-非	第二石油類	68	
δ-デカラクトン	液体	4-非	第三石油類	150	
デカリン	液体	4-非	第二石油類	58	
n-デカン	液体	4-非	第二石油類	50	
デカン酸	固体	指定可燃物	可燃性固体類	150	燃焼熱量：8,000cal/g以上
デカン酸オクタデシル	固体	指定可燃物	可燃性固体類	228	燃焼熱量：8,000cal/g以上、融点：100℃未満
デカン酸トリメチルプロピル	液体	4	第四石油類	234	
デカン酸ビニル	液体	4-非	第三石油類	106	
1,1-デカンジオールメタクリレート	液体	4	第四石油類	204	
デカン二酸	固体	非危険物		219	燃焼熱量：8,000cal/g以上、融点：100℃以上
デカン二酸ジエチル	液体	4-非	第三石油類	167	
デカン二酸ジ-2-エチルヘキシル	液体	4	第四石油類	222	
デカン二酸ジナトリウム	固体	非危険物		284	融点：100℃以上
デカン二酸ジブチル	液体	4-非	第三石油類	190	
デカン二酸ビス(2,2,6,6-テトラメチル-4-ピペリジン)	固体	指定可燃物	可燃性固体類	236	燃焼熱量：8,000cal/g以上、融点：100℃未満
デカン二酸ヒドラジド	固体	非危険物	ヒドラジンの誘導体		
デシルアルコール					→デカノール
2-デシルテトラデカノール	液体	4	第四石油類	212	
n-デシルプロマイド	液体	4-非	第三石油類	112	
1-デセン	液体	4-非	第二石油類	46	
テトライソステアリン酸ペンタエリトリット	液体	4	第四石油類	254	指定可燃物 可燃性固体類
テトライソプロピルチタネート	液体	4-非	第三石油類	74	
テトラエチルオルトシリケート	液体	4-非	第二石油類	58	
テトラ(2-エチルヘキシル)チタネート	液体	4-非	第二石油類	53	
テトラエチレンジグリコール	液体	4-水	第三石油類	192	
テトラエチレンジグリコールジメタクリレート	液体	4-非	第三石油類	155	
テトラエチレンジグリコールジメチルエーテル	液体	4-水	第三石油類	140	
テトラエチレンペンタミン	液体	4-水	第三石油類	156	
テトラエトキシシラン					→けい酸テトラエチル
テトラキスクロロエチルジエチレンオキシジホスフェート	液体	4	第四石油類	240	
テトラキスクロロエチルプロピレンホスホニルホスフェート	液体	4	第四石油類	213	
テトラキスクロロプロピルジエチレンオキシジホスフェート	液体	4	第四石油類	230	
テトラキス(2,6-ジメチルフェニル)m-フェニレンビスホスフェート	固体	非危険物		317	
N,N,N,N-テトラキス(2-ヒドロキシプロピル)エチレンジアミン	液体	4	第四石油類	209	
テトラグリセリンモノラウリン酸エステル	液体	4	第四石油類	231	
テトラクロロエチレン	液体	非危険物		なし	沸点：121℃
テトラクロロシラン	液体	非危険物	塩素化けい素化合物		
テトラクロロメタン					→四塩化炭素
テトラデカオクトデカホスファイト	液体	4-非	第三石油類	173	
テトラデシルアミン	固体	指定可燃物	可燃性固体類	131	燃焼熱量：8,000cal/g以上、融点：100℃未満
1-テトラデセン	液体	4-非	第三石油類	112	
5,6,7,8-テトラヒドロイソキノリン	液体	4-非	第三石油類	116	
5,6,7,8-テトラヒドロ-2-ナフトール	固体	指定可燃物	可燃性固体類	149	燃焼熱量：8,000cal/g以上
テトラヒドロピラニルアクリレート					→アクリル酸テトラヒドロピラニル
テトラヒドロフタル酸	固体	非危険物		168	燃焼熱量：8,000cal/g未満
テトラヒドロフランニルアクリレート					→アクリル酸テトラヒドロフランニル
テトラヒドロフランニルプロマイド	液体	4-非	第三石油類	73	
テトラヒドロフランニルメタクリレート					→メタクリル酸テトラヒドロフランニル
テトラヒドロフラン	液体	4-水	第一石油類	-16	
テトラヒドロフルフリールアルコール	液体	4-水	第三石油類	74	
テトラヒドロベンジルアクリレート					→アクリル酸テトラヒドロベンジル
テトラヒドロベンジルメタクリレート					→メタクリル酸テトラヒドロベンジル
テトラヒドロベンゼンカルバジド					→テトラヒドロベンゼンカルバジド
テトラヒドロベンゼンカルバジド	液体	4-非	第二石油類	50	
3,4,5,6-テトラヒドロ無水フタル酸	固体	非危険物		156	燃焼熱量：8,000cal/g未満

純品一覧

テトラフェニルジプロピレングリコールホスファイト	液体	4	第四石油類	202	
テトラブチルチウラムジスルフィド	液体	4-非	第三石油類	121	
テトラ-n-ブチルチタネート	液体	4-非	第二石油類	49	
テトラブトキシシラン					→けい酸テトラブチル
テトラ-n-ブトキシチタニウム	液体	4-非	第二石油類	51	
2,3,4,5-テトラフルオロ安息香酸	固体	非危険物			燃焼熱量: 8,000cal/g未満
2,3,4,5-テトラフルオロ安息香酸エチル	液体	4-非	第三石油類	92	
テトラフルオロプロピルメタクリレート					→メタクリル酸テトラフルオロプロピル
テトラプロポキシシラン					→けい酸テトラプロピル
テトラプロモエタン	液体	非危険物		なし	
テトラメチルエチレンジアミン	液体	4-水	第二石油類	21	
N,N,N',N'-テトラメチルエチレンジアミン	液体	4-水	第一石油類	17	
テトラメチル-1,2-ジアミノエタン	液体	4-水	第一石油類	18	
テトラメチルジシロキサン	液体	4-非	第一石油類	-20以下	沸点: 71℃
テトラメチルジビニルジシロキサン	液体	4-非	第二石油類	22	
テトラメチルジビニルシロキサン	液体	4-非	第二石油類	26	
テトラメチル-1-ノニルアルコール	液体	4-非	第三石油類	127	
テトラメチル-1,3-プロパンジアミン	液体	4-水	第二石油類	34	
N,N,N',N'-テトラメチルプロピレンジアミン	液体	4-水	第二石油類	42	
N,N,N',N'-テトラメチルヘキサメチレンジアミン	液体	4-水	第三石油類	75	
テトラメチレングリコールジアクリレート	液体	4-非	第三石油類	197	
テトラメチレンクロロプロマイド					→1-プロモ-4-クロロブタン
テトラメトキシシラン					→けい酸テトラメチル
1,1,3,3-テトラメトキシプロパン	液体	4-非	第二石油類	63	
テトラリン	液体	4-非	第三石油類	75	
テルベンジフェノール	固体	指定可燃物	可燃性固体類	250	燃焼熱量: 8,000cal/g以上、融点: 100℃未満
テレフタル酸	固体	非危険物		300以上	燃焼熱量: 8,000cal/g未満
テレフタル酸ジアルル	液体	4-非	第三石油類	173	
テレフタル酸ジメチル	固体	非危険物		145	燃焼熱量: 8,000cal/g未満
トドコサノール	固体	指定可燃物	可燃性固体類	198	燃焼熱量: 8,000cal/g以上、融点: 100℃未満
ドコサン酸	固体	指定可燃物	可燃性固体類	228	燃焼熱量: 8,000cal/g以上、融点: 100℃未満
ドデカノール	液体	4-非	第三石油類	132	
1-ドデカノール	液体	指定可燃物	可燃性固体類	137	燃焼熱量: 8,000cal/g以上
δ-ドデカラクトン	液体	4-非	第三石油類	165	
ドデカン	液体	4-非	第三石油類	78	
ドデカン酸ビニル					→ラウリン酸ビニル
ドデカン酸ブチル					→ラウリン酸ブチル
ドデカン酸メチル					→ラウリン酸メチル
1,12-ドデカンジカルボン酸ジメチルエステル	液体	非危険物		179	燃焼熱量: 8,000cal/g未満、融点: 100℃未満
1-ドデカンチオール	液体	4-非	第三石油類	132	
ドデカン二酸ジヒドラジド	固体	非危険物	ヒドラジンの誘導体		
ドデカン二酸ジ-n-ブチル	液体	4	第四石油類	206	
ドデカン二酸ビス(2-エチルヘキシル)	液体	4	第四石油類	230	
ドデシルベンゼン	液体	4-非	第三石油類	124	
ドデシルベンゼンスルホニルアジド	液体	5-2	ヒドラジンの誘導体		
4-ドデシルベンゼンスルホニルアジド	液体	5-2	アゾ化合物		
ドデシル無水コハク酸	液体	4-非	第三石油類	185	
n-ドデシルメルカプタン					→1-ドデカンチオール
1-ドデシルメルカプタン					→2-メチル-2-ウンデカンチオール
ドデセニル無水コハク酸	液体	4-非	第三石油類	185	
トリアセチン	液体	4-非	第三石油類	144	
トリアセトキシビニルシラン	液体	4-非	第三石油類	108	
トリアミノグアニジンナイトレート	固体	5-1	ヒドラジンの誘導体		
トリアリルシアヌレート	固体	非危険物		167	
トリエチレン	液体	4-非	第二石油類	50	
トリエチレンテトラキシルシラン	液体	4-非	第三石油類	109	
トリエタノールアミン	液体	4-水	第三石油類	199	



純品一覧

トリエチルアミン	液体	4-非	第一石油類	-8	
トリエチルガリウム	液体	3-1	有機金属化合物		
トリエチルホスファイト					→重りん酸トリエチル
トリエチルホスフェート					→りん酸トリエチル
トリエチルボラン	液体	3-1	有機金属化合物		
トリエチレングリコール	液体	4-水	第三石油類	174	
トリエチレングリコールオクチルフェニルモノクロライド	液体	4	第四石油類	204	
トリエチレングリコールジアクリレート	液体	4-非	第三石油類	175	
トリエチレングリコールジクロライド	液体	4-非	第三石油類	126	
トリエチレングリコールジメタクリレート	液体	4-非	第三石油類	159	
トリエチレングリコールジメチルエーテル	液体	4-水	第三石油類	108	
トリエチレングリコールジメチルカプタン	液体	4-非	第三石油類	132	
トリエチレングリコールモノエチルエーテル	液体	4-水	第三石油類	131	
トリエチレングリコールモノエチルエーテルボレート	液体	4-水	第三石油類	179	
トリエチレングリコールモノフェニルエーテル	液体	4-非	第三石油類	172	
トリエチレングリコールモノブチルエーテル	液体	4-水	第三石油類	156	
トリエチレングリコールモノメチルエーテル	液体	4-水	第三石油類	134	
トリエチレングリコールモノメチルエーテルアクリレート	液体	4-水	第三石油類	143	
トリエチレンテトラミン	液体	4-水	第三石油類	137	
1,1,1-トリエトキシエタン					→オルト酢酸トリエチル
トリエトキシシラン	液体	4-非	第二石油類	29	
トリエトキシピニルシラン	液体	4-非	第二石油類	45	
トリエトキシフェニルシラン	液体	4-非	第三石油類	111	
トリエトキシメタン					→オルトぎ酸トリエチル
トリエトキシメチルシラン	液体	4-非	第二石油類	36	
1,3,5-トリオキサン	固体	2	引火性固体	39	
トリオクタン酸トリメチロールプロパン	液体	4	第四石油類	219	
トリオクチルアミン	液体	4-非	第三石油類	184	
トリー-n-オクチルピロメリット酸エステル	液体	4	第四石油類	290	指定可燃物 可燃性固体類
トリー-n-オクチルホスフィン	液体	4-非	第三石油類	138	
トリオレイルホスファイト					→重りん酸トリオレイル
トリオレイン酸デカグリセリル	液体	4	第四石油類	288	指定可燃物 可燃性固体類
トリグリセリン・モノ・ステアリン酸エステル	固体	指定可燃物	可燃性固体類	196	燃焼熱量：8,000cal/g以上
トリクレン					→トリクロロエチレン
トリクロロアセトアルデヒド	液体	非危険物		なし	沸点 98℃
トリクロロイソシアヌル酸					→三塩化イソシアヌル酸
2,2,2-トリクロロエタノール	液体	4-非	第三石油類	114	
1,1,1-トリクロロエタン	液体	非危険物		なし	沸点：74℃
トリクロロエチレン	液体	非危険物		なし	沸点：88℃
トリクロロオクタデシルシラン	液体	4-非	第三石油類	191	
トリクロロ-3-クロロプロピルシラン	液体	4-非	第三石油類	99	
トリクロロシラン	液体	3-2	塩素化けい素化合物		
ω-トリクロロトルエン	液体	4-非	第三石油類	103	
トリクロロニトロメタン	液体	非危険物	ニトロ化合物		
トリクロロピニルシラン	液体	4-非	第一石油類	18	
トリクロロフェニルシラン	液体	4-非	第三石油類	91	
2,4,6-トリクロロフェニルヒドラジン	固体	5-2	ヒドラジンの誘導体		
トリクロロフルオロメタン	液体	非危険物		なし	沸点：24℃
トリクロロプロパン	液体	4-非	第三石油類	75	
トリクロロヘキシルシラン	液体	4-非	第二石油類	58	
トリクロロベンゼン	液体	4-非	第三石油類	115	
トリクロロメタン	液体	非危険物		なし	沸点：61℃
トリクロロメチルシラン	液体	4-非	第一石油類	-8	
トリシクロデカンジメチロールジアクリレート	液体	非危険物		なし	
トリスジプロピレングリコールフォスファイト	液体	4-非	第三石油類	137	
N, N', N''-トリス(ジメチルアミノプロピル)ヘキサヒドロトリアジン	液体	4-水	第三石油類	140	
2,4,6-トリスジメチルアミノメチルフェノール	液体	4-非	第三石油類	144	

純品一覧

トリス(セミカルバジド) マグネシウム(II) 硝酸塩	固体	5-2	ヒドラジンの誘導体		
トリス(セミカルバジド) マンガン(II) 硝酸塩	固体	5-2	ヒドラジンの誘導体		
1, 1, 1-トリス(トリメチルシロキシメチル) プロパン	液体	4-非	第三石油類	107	指定可燃物 可燃性固体類
トリス(ノニルフェニル) ホスフェート	液体	4	第四石油類	285	
トリスノニルフェニルホスファイト	液体	4-非	第三石油類	188	
トリスヒドロキシメチルニトロエタン	固体	5-2	ニトロ化合物含有物		
トリス(β-メトキシエトキシ) ビニルシラン	液体	4-非	第三石油類	132	
トリデカノール	液体	4-非	第三石油類	139	
1,13-トリデカンジカルボン酸ジメチルエステル	液体	非危険物		180	燃焼熱量: 8,000cal/g未満、融点: 100℃未満
トリデシルアクリル酸ラウリル	液体	4-非	第三石油類	146	
トリデシルホスフェート	液体	4-水	第三石油類	184	
2, 4, 6-トリニトロトルエン	固体	5-1	ニトロ化合物		
トリフェニルアミン	固体	非危険物		206	燃焼熱量: 8,000cal/g以上、融点: 100℃超 →重りん酸トリフェニル
トリフェニルホスファイト					
トリ-n-ブチルアミン	液体	4-非	第三石油類	74	
トリ-n-ブチルホスファレート	液体	4	第四石油類	225	
トリブチルホスファイト					→重りん酸トリブチル
トリブチルホスフィン	液体	4-非	第三石油類	106	
トリ-n-ブチルホスフィンオキシド	固体	指定可燃物	可燃性固体類	170	燃焼熱量: 8,000cal/g以上
トリブチルボラン	液体	3-2	有機金属化合物		
トリフルオロアセトアルデヒド水和物	液体	非危険物		なし	
2,3,4-トリフルオロアニリン	液体	4-非	第二石油類	64	
トリフルオロエチルメタクリレート					→メタクリル酸トリフルオロエチル
3,3,3-トリフルオロ-1,2-エポキシプロパン	液体	4	特殊引火物	-20以下	沸点40℃
トリフルオロ酢酸エチル	液体	4-非	第一石油類	-7	
p-トリフルオロメチルベンズアルデヒド	液体	4-非	第三石油類	79	
トリプロピレン	液体	4-非	第二石油類	25	
トリプロピレングリコール	液体	4-水	第三石油類	146	
トリプロピレングリコールジアクリレート	液体	4-非	第三石油類	153	
トリプロピレングリコールジメタクリレート	液体	4-非	第三石油類	177	
トリプロピレングリコールブチルエーテル	液体	4-水	第三石油類	138	
トリプロピレングリコールモノメチルエーテル	液体	4-水	第三石油類	118	
4,4,4-トリメチルアセト酢酸エチル	液体	4-非	第三石油類	96	
トリメチルアミノエチルピペラジン	液体	4-水	第三石油類	92	
トリメチルインジウム	固体	3-1	有機金属化合物		
トリメチルガリウム	液体	3-1	有機金属化合物		
cis-3,3,5-トリメチルシクロヘキサノール	固体	指定可燃物	可燃性固体類	78	
3,3,5-トリメチルシクロヘキサノン	液体	4-非	第二石油類	65	
(2, 2, 3-トリメチル-3-シクロペンテン-1-イル) アセトアルデヒド	液体	4-非	第三石油類	71	
トリメチルノルボルナン	液体	4-非	第二石油類	54	
トリメチルフェニルシラン	液体	4-非	第二石油類	38	
2,3,6-トリメチルフェノール	固体	指定可燃物	可燃性固体類	108	燃焼熱量: 8,000cal/g以上、融点: 100℃未満
トリメチルヘキサメチレンジアミン	液体	4-非	第三石油類	96	
トリメチルヘキサメチレンジイソシアネート	液体	4-非	第三石油類	141	
2,4,5-トリメチルベンズアルデヒド	固体	指定可燃物	可燃性固体類	119	燃焼熱量: 8,000cal/g以上
2,2,4-トリメチル-1,3-ペンタンジオールジイソブチレート	液体	4-非	第三石油類	140	
2,2,4-トリメチルペンタンジオール-1,3-モノイソブチレート	液体	4-非	第三石油類	127	
1, 2, 4-トリメチルベンゼン	液体	4-非	第二石油類	51	
2,4,4-トリメチルペンテン	液体	4-非	第一石油類	-7	
トリメチルホスファイト					→重りん酸トリメチル
トリメチルボレイト	液体	4-非	第一石油類	-3	
トリメチロールプロパンアクリル酸安息香酸エステル	液体	4-非	第三石油類	196	
トリメチロールプロパンジアクリル酸安息香酸	液体	4	第四石油類	206	
トリメチロールプロパントリアクリレート	液体	4-非	第三石油類	177	指定可燃物 可燃性固体類
トリメチロールプロパントリオレート	液体	4	第四石油類	290	
トリメチロールプロパントリメタクリレート	液体	非危険物		なし	
トリメチロールプロパンモノオレート	液体	4	第四石油類	268	指定可燃物 可燃性固体類

純品一覧

1,1,1-トリメトキシエタン	液体	4-非	第一石油類	5	→オルト酢酸トリメチル
トリメトキシシラン	液体	4-非	第二石油類	24	
トリメトキシビニルシラン	液体	4-非	第三石油類	94	
トリメトキシメタン	液体	4-非	第一石油類	13	→オルトギ酸トリメチル
トリメトキシメチルシラン	液体	4-非	第一石油類	13	
トリメリット酸トリイソデシル	液体	4	第四石油類	276	指定可燃物 可燃性固体類
トリメリット酸トリイソノニル	液体	4	第四石油類	262	指定可燃物 可燃性固体類
トリメリット酸トリス(2-エチルヘキシル)	液体	4	第四石油類	256	指定可燃物 可燃性固体類
トリメリット酸トリ-n-オクチルエステル	液体	4	第四石油類	270	指定可燃物 可燃性固体類
トリメリット酸トリブチル	液体	4	第四石油類	215	
トリラウリルアミン	液体	4	第四石油類	218	
2,4-トリレンジイソシアネート	液体	4-非	第三石油類	136	
o-トルイジン	液体	4-非	第三石油類	86	
o-トルイル酸クロライド	液体	4-非	第一石油類		→塩化-o-トルイロイル
o-トルイレンジアミン	液体	4-非	第一石油類		→2,3-ジアミノトルエン
m-トルイレンジアミン	液体	4-非	第一石油類		→2,4-ジアミノトルエン
トルエン	液体	4-非	第一石油類	4	
p-トルエンスルホニルヒドラジド	固体	5-2	ヒドラジンの誘導体		
p-トルエンスルホン酸エチル	液体	4-非	第三石油類	157	
p-トルエンスルホン酸カルビトール	液体	4-非	第三石油類		→エチレン*リコ-ルモノ*チルエ-テル=p-トルエンスルホネート
p-トルエンスルホン酸2-ブトキシエチル	液体	4-非	第三石油類		→エチレン*リコ-ルモノ*チルエ-テル=p-トルエンスルホネート
p-トルエンスルホン酸メチル	液体	4-非	第三石油類	168	
ナトリウムイソプロピレート	固体	2	引火性固体	7	
ナトリウムエチラート	固体	指定可燃物	可燃性固体類	45	
ナフタリン	固体	指定可燃物	可燃性固体類	82	
ナフテン酸	液体	4-非	第三石油類	165	
ナフテン酸コバルト	固体	指定可燃物	可燃性固体類	141	燃焼熱量：8,000cal/g以上
1,2-ナフトキノ-2-ジアジド-4-スルホン酸ナトリウム	固体	非危険物	ジアゾ化合物		
B-ナフトール	固体	指定可燃物	可燃性固体類	167	燃焼熱量：8,000cal/g以上
1,2-ナフトキノ-2-ジアジド-5-スルホクロライド	固体	5-2	ジアゾ化合物		
ニ塩化エチレン	液体	4-非	第三石油類		→1,2-ジクロロエタン
p-ニトロアニリン	固体	非危険物	ニトロ化合物		
1,1-ニトロアントラキノ-2-カルボン酸	固体	5-2	ニトロ化合物		
5-ニトロインダゾール	固体	非危険物	ニトロ化合物		
ニトログアニジン	固体	5-2	ニトロ化合物		
3-ニトロ-4-クロル安息香酸	固体	5-2	ニトロ化合物		
o-ニトロクロロベンゼン	液体	非危険物	ニトロ化合物	133	燃焼熱量：8,000cal/g未満
3-ニトロ-1,2,4-トリアゾール-5-オン	固体	5-1	ニトロ化合物		
p-ニトロフェノールソーダ・二水塩	液体	5-2	ニトロ化合物		
ニトロヘキサン	液体	4-水	第三石油類	108	
ニトロベンゼン	液体	4-非	第三石油類	88	
o-ニトロベンゼンカルバルデヒド	固体	5-2	ニトロ化合物		
m-ニトロベンゼンカルバルデヒド	固体	5-2	ニトロ化合物		
m-ニトロベンゼンスルホン酸ナトリウム塩	固体	5-2	ニトロ化合物		
5-ニトロベンゼントリアゾール	固体	5-2	ニトロ化合物		
乳酸エチル	液体	4-水	第二石油類	46	
乳酸ブチル	液体	4-非	第三石油類	75	
乳酸-cis-3-ヘキセニル	液体	4-非	第三石油類	112	
乳酸メチル	液体	4-非	第二石油類	49	
D-乳酸メチル	液体	4-非	第二石油類	56	
ネオデカン酸グリシジルエステル	液体	4-非	第三石油類	133	
ネオデカン酸ビスマス	液体	4-非	第三石油類	140	
ネオペンチルグリコールジアクリレート	液体	4-非	第三石油類	115	
ネオペンチルグリコールジメタクリレート	液体	4-非	第三石油類	139	
ネオペンチルパーオキシジカーボネート	固体	5-2	有機過酸化物		
γ-ノナラクトン	液体	4-非	第三石油類	100	

純品一覧

n-ノナン	液体	4-非	第二石油類	35	
1,9-ノナンジオールジアクリレート	液体	非危険物		なし	
ノニルフェノール	液体	4-非	第三石油類	150	指定可燃物 可燃性固体類
ノニルフェノールエトキシレート	液体	4	第四石油類	283	
ハ パークロロエチレン					→テトラクロロエチレン
パーフルオロオクタン	液体	非危険物		なし	
パーフルオロオクチルエチルトリエトキシシラン	液体	4-非	第三石油類	129	
パーフルオロ(オクチル)エチレン	液体	非危険物		なし	沸点 130℃
パーフルオロブチルアイオダイド	液体	非危険物		なし	
パーフルオロ(ブチル)エチレン	液体	非危険物		なし	沸点 57℃
パーフルオロオクチルプロパノール	固体	非危険物		123	燃焼熱量: 8,000cal/g未満
パーフルオロ(プロピルビニルエーテル)	液体	非危険物		なし	
パーフルオロヘキサン	液体	非危険物		なし	
パーフルオロヘプタン	液体	非危険物		なし	
ハイドロキノン					→ヒドロキノン
パチョリアルコール	液体	4-非	第三石油類	126	
バリウム	固体	3-2	アルカリ土類金属		
バルプロ酸	液体	4-非	第三石油類	126	
バルミチン酸	固体	指定可燃物	可燃性固体類	171	燃焼熱量: 8,000cal/g以上
バルミチン酸イソプロピル	液体	4-非	第三石油類	183	
バルミチン酸2-エチルヘキシル	液体	4	第四石油類	213	
バルミチン酸クロライド					→塩化バルミトイル
バルミチン酸ビニル	固体	指定可燃物	可燃性固体類	176	燃焼熱量: 8,000cal/g以上
バルミチン酸ラウリル	固体	指定可燃物	可燃性固体類	240	燃焼熱量: 8,000cal/g以上、融点: 100℃未満
δ-バレロラクトン	液体	4-水	第三石油類	107	
ヒ α-ピコリン	液体	4-水	第二石油類	25	
β-ピコリン	液体	4-水	第二石油類	36	
γ-ピコリン	液体	4-水	第二石油類	37	
2, 2-ビス(3-アミノ-4-ヒドロキシ-フェニル)ヘキサフルオロプロパン	固体	非危険物		274	燃焼熱量: 8,000cal/g未満
2,5-ビス(4-アミノフェニル)-1,3,4-トリメチル	固体	非危険物	ヒドラジンの誘導体		
ビス(3-アミノプロピル)テトラメチルジシロキサン	液体	4-非	第三石油類	136	
1,3-ビスアミノメチルシクロヘキサン	液体	4-水	第三石油類	113	
ビス(4-アミノ-3-メチルシクロヘキシル)メタン	液体	4-非	第三石油類	167	
ビス(2-エチルヘキシル)アジペート					→アジピン酸ジ-2-エチルヘキシル
ビス(2-エチルヘキシル)サイトレート	液体	4	第四石油類	218	
N, N'-ビス(1-エチル-3-メチルベンチル)-p-フェニレンジアミン	液体	4-非	第三石油類	198	
2,4-ビスオクチルチオメチル-α-クレゾール	液体	4	第四石油類	245	
1, 3-ビス(N, N'-ジグリシジルアミノメチル)シクロヘキサン	液体	4	第四石油類	234	
ビス(シクロヘキサンスルホニル)メタン	固体	非危険物			融点: 100℃以上
ビス(1, 1-ジメチルエタンスルホニル)メタン	固体	非危険物			燃焼熱量: 8,000cal/g未満
1,1-ビス[4-(1,1,2,2-テトラフルオロエトキシ)フェニル]-2-エチルヘキサン	液体	4-非	第三石油類	199	
1, 3-ビストリフルオロメチルベンゼン	液体	4-非	第二石油類	28	
1, 4-ビストリフルオロメチルベンゼン	液体	4-非	第三石油類	47	
2, 2-ビス{4-[ビス(ジクレジルホスホリルオキシ)]フェニル}プロパン	液体	4	第四石油類	340	指定可燃物 可燃性固体類
2, 2-ビス{4-[ビス(ジフェニルホスホリルオキシ)]フェニル}プロパン	液体	4	第四石油類	334	指定可燃物 可燃性固体類
N,N-ビス(2-ヒドロキシエチル)シクロヘキシルアミン	液体	4-水	第三石油類	122	
ビス[2-(4-ヒドロキシフェニルチオ)エチル]エーテル	固体	非危険物		なし	燃焼熱量: 8,000cal/g未満、融点: 100℃未満
9, 9-ビス(4-ヒドロキシフェニル)フルオレン	固体	非危険物		316	燃焼熱量: 8,000cal/g以上、融点: 100℃超
ビス(フェニルグリシジル)エーテル	液体	4	第四石油類	260	指定可燃物 可燃性固体類
ビスフェノキシエタノールフルオレンジアクリレート	液体	非危険物			
ビスフェノキシエタノール	液体	4-非	第三石油類	159	
ビスフェノールAエポキシ	液体	4	第四石油類	265	指定可燃物 可燃性固体類
ビスフェノールFエポキシ	液体	4	第四石油類	259	指定可燃物 可燃性固体類
4, 4'-ビス-(sec-ブチルアミノ)-ジフェニルメタン	液体	4	第四石油類	234	
ビス(4-t-ブチルシクロヘキシル)パーオキシジカーボネート	固体	5-2	有機過酸化物		
ビス(ブチルトリグリコール)アジペート					→アジピン酸ビス(ブチルトリグリコール)
1,3-ビス(t-ブチルパーオキシイソプロピル)ベンゼン	固体	5-2	有機過酸化物		
ビス(4-メチルフェニルスルホニル)メタン	固体	非危険物			融点: 100℃以上



純品一覧

N, N' -ビス (1-メチルヘプチル) -p-フェニレンジアミン	液体	4	第四石油類	207	
ビス (メチルベンジル) カルビノール	液体	4-非	第三石油類	101	
1,1'-ヒドラゾビス (シクロヘキサンカルボニトリル)	固体	非危険物	ヒドラジンの誘導体		
2,2'-ヒドラゾビスイソプロチロニトリル	固体	非危険物	ヒドラジンの誘導体		
2-ヒドロキシエチルアクリル酸	液体	4-水	第三石油類	104	→アクリル酸-2-ヒドロキシエチル
2-ヒドロキシエチルアクリレート	液体	4-水	第三石油類	104	
N,N-ヒドロキシエチルアミノトルエン	固体	指定可燃物	可燃性固体類	188	燃焼熱量: 8,000cal/g以上
2-ヒドロキシエチルアミン	液体	4-水	第三石油類	104	→モノエタノールアミン
N,N-2-ヒドロキシエチル-p-トルイジン	固体	指定可燃物	可燃性固体類	173	燃焼熱量: 8,000cal/g以上
2-ヒドロキシエチルメタクリレート	液体	4-水	第三石油類	158	→メタクリル酸-2-ヒドロキシエチル
N-2-ヒドロキシエチル-N-メチル-4-ヒドロキシ酪酸アミド	液体	4-水	第三石油類	158	燃焼熱量: 8,000cal/g未満
3-ヒドロキシ-2, 4, 5-トリフルオロ安息香酸	固体	非危険物	第三石油類	156	
ヒドロキシシバリン酸ネオペンチルジアクリレート	液体	4-非	第三石油類	156	
1-(4-ヒドロキシフェニル)-5-メルカプトテトラゾール	固体	5-2	ヒドラジンの誘導体		
4-ヒドロキシプタノン	液体	4-水	第三石油類	89	
ヒドロキシブチルアリアルエーテル	液体	4-非	第三石油類	99	
2-(ヒドロキシ-5-tert-ブチルフェニル)アゾトリアゾール	固体	非危険物	第三石油類	211	燃焼熱量: 8,000cal/g未満、融点: 100℃未満 →メタクリル酸ヒドロキシプロピル
ヒドロキシプロピルメタクリレート	液体	4-水	第三石油類	90	
2-ヒドロキシベンゼンカルバルデヒド	液体	4-非	第三石油類	90	
2-ヒドロキシメチルピリジン	液体	4-水	第三石油類	120	
3-ヒドロキシメチルピリジン	液体	4-水	第三石油類	157	
2-(2-ヒドロキシ-5-tert-ブチルフェニル)アゾトリアゾール	固体	非危険物	ヒドラジンの誘導体含有物		
2-ヒドロキシ-2-メチル-1-フェニルプロパン-1-オン	液体	4-非	第三石油類	124	
3-ヒドロキシ-3-メチルプタノン	液体	4-水	第二石油類	42	
4-ヒドロキシ-4-tert-ブチル-1-フェニル-3-ピラゾリン	固体	非危険物	ヒドラジンの誘導体		
ヒドロキノン	固体	非危険物	第三石油類	160	燃焼熱量: 8,000cal/g未満
N-ビニルカプロラクタム	固体	指定可燃物	可燃性固体類	120	燃焼熱量: 8,000cal/g以上
ビニル酢酸	液体	4-水	第三石油類	80	
ビニルシクロヘキサン	液体	4-非	第一石油類	15	
ビニルシクロヘキセン	液体	4-非	第一石油類	14	
ビニルシクロヘキセンジオキサイド	液体	4-非	第三石油類	106	
ビニルトリメトキシシラン	液体	4-非	第二石油類	28	
ビニルビシクロヘプテン	液体	4-非	第二石油類	22	
N-ビニル-2-ピロリドン	液体	4-水	第三石油類	102	
ビニルプロピルエーテル	液体	4-非	第一石油類	-20以下	
ビニルベンゾエート	液体	4-水	第三石油類	161	→安息香酸ビニル
ビニルメタクリレート	液体	4-水	第三石油類	161	→メタクリル酸ビニル
ビバリンビバレートジアクリレート	液体	4-非	第三石油類	15	
ビバリン酸ビニル	液体	4-非	第一石油類	15	
ビバロイル・クロライド	液体	4-水	第三石油類	161	→塩化トリメチルアセチル
4-ビフェニルアルデヒド	固体	指定可燃物	可燃性固体類	172	燃焼熱量: 8,000cal/g以上
ビフェニルジフェニルホスフェート	液体	4	第四石油類	246	
ビペリジン	液体	4-水	第一石油類	12	
ビペリトンオキサイド	液体	4-非	第三石油類	108	
ピリジン	液体	4-水	第一石油類	16	
ピリダフェンチオン原体	液体	4-水	第一石油類	16	
ピルビン酸エチル	液体	4-非	第二石油類	52	→o,o'-イソプロ-2,3-ジヒドロ-3-オキソ-2-フェニル-6-ヒドロキシ-N,N-ジメチルアセチル
ピロエリル酸ジメチル	液体	4	第四石油類	225	
ピロメリット酸テトラオクチル	液体	4	第四石油類	286	指定可燃物 可燃性固体類
ピロメリット酸テトラキス (2-エチルヘキシル)	液体	4	第四石油類	284	指定可燃物 可燃性固体類
2-ピロリドン	液体	4-水	第三石油類	145	
β-フェルネッセン	液体	4-非	第三石油類	131	
フェントロチオン原体	液体	4-非	第三石油類	131	
β-フェニルアクリル酸ビニル	液体	4-水	第三石油類	131	→o,o'-イソプロ-3-(3-tert-ブチル-4-ニトロフェニル)フェニルアセチル →桂皮酸ビニル
2-フェニル-4-tert-ブチル-2,4-ジメチルアロピリジン	固体	5-2	アゾ化合物		
2-(N-フェニルアミノ)エタノール	液体	4-非	第三石油類	77	→2-アニリノエタノール
1-フェニル-1,2-エポキシエタン	液体	4-非	第三石油類	77	

純品一覧

フェニル酢酸-cis-3-ヘキセニル	液体	4-非	第三石油類	152	
N-フェニル-2,6-ジクロロアニリン	固体	非危険物		182	燃焼熱量: 8,000cal/g未満
フェニルセロソルブ	液体	指定可燃物	可燃性液体類	216	→エチレングリコールモノフェニルエーテル 燃焼熱量: 8,000cal/g以上、融点: 100℃未満
フェニル-α-ナフチルアミン	液体	4-非	第三石油類	105	
フェニルトリメトキシシラン	固体	指定可燃物	可燃性固体類		
フェニルビス(2,4,6-トリメチルベンゾイル)ホスフィンオキシド	液体	4-非	第三石油類	125	燃焼熱量: 8,000cal/g以上
1-フェニルブチルアミン	液体	4-非	第三石油類	198	
N-フェニル-N'-sec-ブチル-P-フェニレンジアミン	固体	指定可燃物	可燃性固体類	53	燃焼熱量: 8,000cal/g以上、融点: 100℃未満
4-フェニル-1-ブテン	液体	4-非	第二石油類	91	
2-フェニルプロパナール	液体	4-非	第三石油類	105	
3-フェニルプロパナール	液体	4-非	第三石油類	106	
3-フェニルヘプタメチルトリシラザン	液体	4-非	第三石油類	154	
フェニルホスホン酸ジメチル	液体	4-非	第三石油類	166	→メタクリル酸フェニル 燃焼熱量: 8,000cal/g未満
フェニルメタクリレート	液体	4-非	第三石油類	102	
m-フェニレンジアミン	固体	非危険物		159	
β-フェネチルアルコール	液体	4-非	第三石油類	78	
フェネチルクメン	液体	4-非	第三石油類	133	
フェノール	固体	指定可燃物	可燃性固体類		
フェノキシエタノール	液体	4-非	第三石油類	140	→エチレングリコールモノフェニルエーテル →アクリル酸フェノキシエチル
2-フェノキシエタノール	液体	4-非	第三石油類	167	
フェノキシエチルアクリレート	液体	4-非	第三石油類	186	燃焼熱量: 8,000cal/g未満、融点: 100℃未満
フェノキシエチレングリコールアクリレート	液体	4-非	第三石油類	168	
5-フェノキシカルボニルベンゾトリアゾール	固体	非危険物	ヒドラジンの誘導体	98	
フェノキシジエチレングリコールアクリレート	液体	4-非	第三石油類	118	
p-フェノキシフェノール	固体	非危険物		50	沸点: 119℃
m-フェノキシベンゼンカルバルデヒド	液体	4-非	第三石油類	30	-20以下 沸点: 75℃
フェロセン	固体	指定可燃物	可燃性固体類		
N-フォルミルモルホリン	液体	4-水	第三石油類	131	
ブソイドクメン	液体	4-非	第二石油類	175	
ブタジエンダイマー	液体	4-非	第一石油類	235	
ブタナール	液体	4-非	第一石油類		
n-ブタノール	液体	4-非	第二石油類		
ブタノン	液体	4-非	第三石油類		→メチルエチルケトン
フタル酸-2-アクリロイルオキシエチル-2-ヒドロキシエチル	液体	4-非	第三石油類	174	
m-フタル酸ジアリル	液体	4-非	第三石油類	235	
フタル酸ジアリル	液体	4-非	第三石油類	235	
フタル酸ジイソデシル	液体	4	第四石油類	239	
フタル酸ジイソノニル	液体	4	第四石油類	162	
フタル酸ジウンデシル	液体	4	第四石油類	219	
フタル酸ジエチル	液体	4-非	第三石油類	199	燃焼熱量: 8,000cal/g未満
フタル酸ジ-n-オクタール	液体	4	第四石油類	236	
フタル酸ジシクロヘキシル	固体	非危険物		242	
フタル酸ジ-n-デシル	液体	4	第四石油類	218	
フタル酸ジトリデシル	液体	4	第四石油類	187	
フタル酸ジノニル	液体	4	第四石油類	213	
フタル酸ジブチル	液体	4-非	第三石油類	156	
フタル酸ジヘプチル	液体	4	第四石油類	151	
フタル酸ジメチル	液体	4-非	第三石油類	151	
フタル酸水素-2-アクリロイルオキシエチル	液体	4-非	第三石油類	228	
フタル酸水素-2-アクリロイルオキシプロピル	液体	4-非	第三石油類	146	
フタル酸ノニルベンジル	液体	4	第四石油類	218	
フタル酸ビス(2-アクリロイルオキシエチル)	液体	4-非	第三石油類	205	
フタル酸ビス(2-エチルヘキシル)	液体	4	第四石油類	185	
フタル酸ビス(2-ブトキシエチル)	液体	4	第四石油類	208	
フタル酸ビス(メトキシエチル)	液体	4-非	第三石油類	202	
フタル酸-β-ヒドロキシエチル-2-エチルヘキシル	液体	4	第四石油類		
フタル酸ブチルベンジル	液体	4	第四石油類		

純品一覧

フタル酸-2-メタクリロイルオキシエチル	液体	4-非	第三石油類	151	
フタル酸-2-メタクリロイルオキシエチル-2-ヒドロキシプロピル	液体	4	第四石油類	211	
ブタン酸	液体	4-水	第三石油類	73	
1,4-ブタンジオール	液体	4-水	第三石油類	138	
1,4-ブタンジオールジアクリレート	液体	4-非	第三石油類	125	
1,4-ブタンジオールジグリシジルエーテル	液体	4-非	第三石油類	157	
1,3-ブタンジオールジメタクリレート	液体	4-非	第三石油類	130	
1,4-ブタンジオールジメタクリレート	液体	4-非	第三石油類	131	
sec-ブチルアクリレート					→アクリル酸-sec-ブチル
t-ブチルアクリレート					→アクリル酸t-ブチル
t-ブチルアセトアセテート	液体	4-非	第二石油類	69	
n-ブチルアセテート					→酢酸-n-ブチル
t-ブチルアセテート					→酢酸-t-ブチル
1-t-ブチルアゾ-1-シアノシクロヘキサン	固体	5-2	アゾ化合物		
2-t-ブチルアゾ-2-シアノプロパン	液体	5-2	アゾ化合物		
t-ブチルアミン	液体	4-水	第一石油類	-20以下	沸点: 46℃
n-ブチルアミン	液体	4-水	第一石油類	-4	
t-ブチルアルコール	液体	4-水	第一石油類	10	
n-ブチルアルコール					→n-ブタノール
n-ブチルアルデヒド					→ブタナル
ブチルアルドオキシム	液体	4-非	第二石油類	61	
p-t-ブチル安息香酸	固体	非危険物		185	燃焼熱量: 8,000cal/g未満、融点: 100℃超
p-t-ブチル安息香酸グリシジル	液体	4-非	第三石油類	173	
p-t-ブチル安息香酸ビニル	液体	4-非	第三石油類	124	
N-ブチルエタノールアミン	液体	4-水	第三石油類	94	
N-t-ブチルエタノールアミン	固体	指定可燃物	可燃性固体類		燃焼熱量: 8,000cal/g以上、融点: 100℃未満
2-n-ブチル-2-エチル-1,3-プロパンジオールジアクリレート	固体	4-非	第三石油類	150	
ブチルエチルペンタジオール	固体	指定可燃物	可燃性固体類	139	燃焼熱量: 8,000cal/g以上
4-t-ブチルカテコール	固体	非危険物		146	燃焼熱量: 8,000cal/g未満
ブチルカルビトール					→ジエチレングリコールモノブチルエーテル
ブチルカルビトールアセテート					→ジエチレングリコールモノブチルエーテルアセテート
ブチルグリシジルエーテル	液体	4-非	第二石油類	55	
sec-ブチルクロライド	液体	4-非	第一石油類	-20以下	
sec-ブチルクロロホルメート	液体	4-非	第二石油類	32	
ブチルジグリコール	液体	4-水	第三石油類	78	
ブチルジグリコールアセテート	液体	4-非	第三石油類	128	
4-t-ブチルシクロヘキサノール	固体	指定可燃物	可燃性固体類	108	燃焼熱量: 8,000cal/g以上
2-sec-ブチル-4,6-ジニトロフェノール	液体	5-3	ニトロ化合物		
t-ブチルジメチルシラン	液体	4-非	第一石油類	-17	
t-ブチルジメチルシラン	液体	4-非	第一石油類	20	
ブチル錫トリス-2-エチルヘキサエート	液体	4-非	第三石油類	162	
n-ブチルセロソルブ					→エチレングリコールモノ-n-ブチルエーテル
t-ブチルセロソルブ					→エチレングリコールモノ-t-ブチルエーテル
ブチルセロソルブアセテート					→エチレングリコールモノブチルエーテルアセテート
p-t-ブチルトルエン	液体	4-非	第二石油類	61	
t-ブチルパーオキシイソプロピルカーボネート	液体	5-2	有機過酸化化合物		
t-ブチルパーオキシ-2-エチルヘキサノエート	液体	5-2	有機過酸化化合物		
t-ブチルパーオキシ-2-エチルヘキシルカーボネート	液体	5-2	有機過酸化化合物		
t-ブチルパーオキシ-3,5,5-トリメチルヘキサノエート	液体	5-2	有機過酸化化合物		
t-ブチルパーオキシベンゾエート	液体	5-2	有機過酸化化合物		
t-ブチルパーオキシラウレート	液体	5-2	有機過酸化化合物		
2-t-ブチルハイドロキノン	固体	非危険物		158	燃焼熱量: 8,000cal/g未満
t-ブチルヒドラジン塩酸塩	固体	非危険物	ヒドラジンの誘導体		
4-t-ブチルフェニル酢酸エチル	液体	4-非	第三石油類	141	
p-t-ブチルフェニルアルコール	液体	指定可燃物	可燃性固体類	141	燃焼熱量: 8,000cal/g以上、融点: 100℃未満
o-t-ブチルフェノール	液体	4-非	第三石油類	96	
o-sec-ブチルフェノール	液体	4-非	第三石油類	102	

純品一覧

2-sec-ブチル-4-tert-ブチルフェノール	液体	4-非	第三石油類	132	
t-ブチルプロピルジメチルジシラン	液体	4-非	第二石油類	53	
p-t-ブチルベンゼンカルバルデヒド	液体	4-非	第三石油類	111	
N-ブチルベンゼンスルホンアミド	液体	4	第四石油類	207	
N-n-ブチルベンゾイソチアゾリン-3-オン	液体	4-非	第三石油類	186	
ブチルベンゾエート					→安息香酸ブチル
ブチルホスホン酸	液体	4-非	第三石油類	180	
ブチルホスホン酸ジブチル	液体	4-非	第三石油類	137	
n-ブチルメタクリレート					→メタクリル酸-n-ブチル
s-ブチルメタクリレート					→メタクリル酸-s-ブチル
t-ブチルメタクリレート					→メタクリル酸-t-ブチル
n-ブチルメチルジメチルジシラン	液体	4-非	第二石油類	39	
2-(3-tert-ブチル-5-tert-ブチル-2-ヒドロキシフェニル)-5-クロロ-N,N'-トリブチル-4	固体	非危険物		223	燃焼熱量: 8,000cal/g未満、融点: 100℃以上
δ-ブチラクトン	液体	4-水	第三石油類	101	
1,3-ブチレングリコール	液体	4-水	第三石油類	122	
1,3-ブチレングリコールジメタクリレート					→ジメタクリル酸1,3-ブチレングリコール
γ-ブチロラクトン	液体	4-水	第三石油類	101	
2-ブチン	液体	4	特殊引火物	-20以下	沸点: 28℃
2-ブチン-1-オール	液体	4-水	第二石油類	55	
trans-2-ブテナール	液体	4-非	第一石油類	11	
2-ブトキシエチルステアリン酸	液体	4	第四石油類	208	
p-t-ブトキシスチレン	液体	4-非	第三石油類	103	
p-t-ブトキシフェノール	液体	4-非	第三石油類	159	
N-ブトキシメチルアクリルアミド	液体	4-非	第三石油類	122	
フマル酸ジイソブチル	液体	4-非	第三石油類	136	
フマル酸ジイソプロピル	液体	4-非	第三石油類	102	
フマル酸ジエチル	液体	4-非	第三石油類	101	
フマル酸ジブチル	液体	4-非	第三石油類	138	
フマル酸ビス(2-エチルヘキシル)	液体	4-非	第三石油類	190	
フラン	液体	4	特殊引火物	-20以下	
1-フルオロ-1,1-ジクロロエタン	液体	非危険物		なし	
p-フルオロニトロベンゼン	液体	4-非	第三石油類	98	
4-フルオロフェノール	液体	4-非	第三石油類	88	
p-フルオロプロモベンゼン	液体	4-非	第二石油類	56	
フルオロベンゼン	液体	4-非	第一石油類	-13	
フルフラール	液体	4-非	第二石油類	59	
フルフリルアルコール	液体	4-水	第三石油類	72	
フルボナール	固体	非危険物		157	燃焼熱量: 8,000cal/g未満
ブレニルクロライド	液体	4-非	第一石油類	15	
プロバノール	液体	4	アルコール類	22	
2-プロバノール					→イソプロピルアルコール
プロパノン					→アセトン
1,3-プロパンジオール	液体	4-非	第三石油類	125	
プロピオニトリル	液体	4-非	第一石油類	13	
プロピオフェノン	液体	4-非	第三石油類	92	
プロピオン酸	液体	4-水	第二石油類	52	
プロピオン酸ヒドラジド	固体	非危険物	ヒドラジンの誘導体		
プロピオン酸ピニル	液体	4-非	第一石油類	8	
プロピオン酸-n-ブチル	液体	4-非	第二石油類	39	
プロピオン酸-cis-3-ヘキセニル	液体	4-非	第三石油類	73	
プロピオン酸-n-ペンチル	液体	4-非	第二石油類	55	
プロピオン酸-2-メタクリロイルオキシエチル	液体	4-非	第三石油類	115	
プロピオン酸メチル	液体	4-非	第一石油類	-8	
プロピルアセテート					→酢酸-n-プロピル
n-プロピルアルコール					→プロパノール
プロピルセロソルブ					→エチレングリコールモノプロピルエーテル
n-プロピルプロマイド	液体	非危険物		なし	



純品一覧

プロピル(2-ペンチル-3-オキソ-シクロペンチル)アセテート	液体	4-非	第三石油類	165	
プロピルメタクリレート					→メタクリル酸プロピル
プロピレンオキサイド					→1,2-エポキシプロパン
プロピレンカーボネート					→2-オキソ-4-メチル-1,3-ジオキサラン
プロピレングリコール	液体	4-水	第三石油類	102	
プロピレングリコールエチルエーテルアセテート	液体	4-非	第二石油類	52	
プロピレングリコールジアセテート	液体	4-非	第三石油類	93	
プロピレングリコールジグリシジルエーテル	液体	4-非	第三石油類	147	
プロピレングリコール- $\epsilon$ -ブチルエーテル	液体	4-非	第二石油類	44	
プロピレングリコール-n-プロピルエーテル	液体	4-水	第二石油類	45	
プロピレングリコールモノエチルエーテル	液体	4-水	第二石油類	39	
プロピレングリコールモノエチルエーテルアセテート	液体	4-非	第二石油類	53	
プロピレングリコールモノオレート	液体	4-非	第三石油類	192	
プロピレングリコールモノフェニルエーテル	液体	4-非	第三石油類	125	
プロピレングリコールモノブチルエーテル	液体	4-水	第二石油類	62	
プロピレングリコールモノプロピルエーテル	液体	4-水	第二石油類	49	
プロピレングリコールモノメタクリレート	液体	4-非	第三石油類	104	
プロピレングリコールモノメチルエーテル	液体	4-水	第二石油類	30	
プロピレングリコールモノメチルエーテルアセテート	液体	4-非	第二石油類	43	
プロピレングリコールモノメチルエーテルプロピオネート	液体	4-非	第二石油類	57	
プロピレングリコールモノメチルエーテルプロピレンプロピオネート	液体	4-非	第二石油類	57	
2-プロピン-1-オール	液体	4-水	第二石油類	33	
2-プロペン-1-オール					→アリルアルコール
プロポキシ酢酸	液体	4-水	第三石油類	119	
プロモアセトアルデヒドジエチルアセタール	液体	4-非	第二石油類	57	
p-プロモアニソール	液体	4-非	第三石油類	115	
$\alpha$ -プロモイソ酢酸エチル	液体	4-非	第二石油類	69	
$\alpha$ -プロモイソ酢酸 $\epsilon$ -ブチル	液体	4-非	第三石油類	72	
1-プロモ-2-エチルブタン	液体	4-非	第二石油類	40	
1-プロモオクタン					→臭化オクチル
1-プロモ-4-クロロブタン	液体	4-非	第三石油類	100	
プロモクロロプロパン	液体	非危険物		なし	
1-プロモ-6-クロロヘキサン	液体	4-非	第三石油類	111	
1-プロモ-5-クロロペンタン	液体	4-非	第三石油類	116	
プロモシクロペンタン	液体	4-非	第二石油類	40	
プロモジフルオロ酢酸エチルエステル	液体	非危険物		なし	
プロモドデカン					→臭化ドデシル
o-プロモトルエン	液体	4-非	第三石油類	76	
p-プロモフェニル酢酸	固体	非危険物		なし	
1-プロモ-4-フェニルブタン	液体	4-非	第三石油類	138	
1-プロモブタン					→臭化ブチル
$\alpha$ -プロモ- $\gamma$ -ブチロラクトン	液体	4-非	第三石油類	160	
1-プロモプロパン					→臭化-n-プロピル
2-プロモプロパン					→臭化イソプロピル
2-プロモプロピオン酸	液体	非危険物		なし	
$\alpha$ -プロモプロピオン酸エチル	液体	4-非	第三石油類	76	
$\alpha$ -プロモプロピオン酸メチル	液体	4-非	第三石油類	72	
プロモヘキサデカン					→臭化ヘキサデシル
プロモベンゼン	液体	4-非	第二石油類	58	
4-プロモ酢酸エチル	液体	4-非	第三石油類	114	
$\alpha$ -プロモ酢酸メチル	液体	4-非	第三石油類	79	
ヘキサグリセリンモノステアリン酸エステル	固体	指定可燃物	可燃性固体類	198	燃焼熱量: 8,000cal/g以上
ヘキサグリセリンモノラウリン酸エステル	液体	4	第四石油類	230	
ヘキサクロロシクロペンタジエン	液体	非危険物		なし	
ヘキサデカノール	固体	指定可燃物	可燃性固体類	175	燃焼熱量: 8,000cal/g以上
n-ヘキサデカン	液体	4-非	第三石油類	136	
(Z)-11-ヘキサデセン-1-オール	液体	4-非	第三石油類	171	
ヘキサナール	液体	4-非	第二石油類	28	

純品一覧

ヘキサノール	液体	4-非	第二石油類	63	
ヘキサヒドロフタル酸2-アクリロイルオキシエチル	液体	4-非	第三石油類	157	
ヘキサヒドロフタル酸ジグリシジルエステル	液体	4-非	第三石油類	187	
ヘキサヒドロ無水フタル酸	固体	非危険物		152	燃焼熱量：8,000cal/g未満
ヘキサビニルジシロキサン	液体	4-非	第二石油類	62	
ヘキサフロロイソプロピルアクリレート					→アクリル酸ヘキサフロロイソプロピル
ヘキサフロロイソプロピルメタクリレート					→メタクリル酸ヘキサフロロイソプロピル
ヘキサメチルジシラザン	液体	4-非	第二石油類	27	
ヘキサメチルジシロキサン	液体	4-非	第一石油類	-1	
1,1,3,4,4,6-ヘキサメチルテトラリン	固体	指定可燃物	可燃性固体類	131	燃焼熱量：8,000cal/g以上
N,N,N',N',N'-ヘキサメチルりん酸トリアミド	液体	4-水	第三石油類	132	
ヘキサメチレンジイソシアネート	液体	4-非	第三石油類	137	
ヘキサメチレンジイソシアネート トリマー	液体	4-非	第三石油類	173	
ヘキシレンジリコール	液体	4-水	第三石油類	93	
n-ヘキサン	液体	4-非	第一石油類	-20以下	沸点：69℃
ヘキサン酸	液体	4-非	第三石油類	108	
ヘキサン酸ビニル	液体	4-非	第二石油類	51	
ヘキサン酸-cis-3-ヘキセニル	液体	4-非	第三石油類	113	
1,6-ヘキサジオール	固体	非危険物		137	燃焼熱量：8,000cal/g未満
1,6-ヘキサジオールジアクリレート	液体	4-非	第三石油類	142	
1,6-ヘキサジオールジグリシジルエーテル	液体	4-非	第三石油類	163	
1,6-ヘキサジオールジメタクリレート	液体	4-非	第三石油類	152	
1,6-ヘキサジオールビス(ε-カプロラクタム)エーテル	固体	5-1	有機過酸化物		
n-ヘキシルアクリレート					→アクリル酸-n-ヘキシル
ヘキシルセロソルブ					→エチレンジリコールモノヘキシルエーテル
2-ヘキシルデカノール	液体	4-非	第三石油類	156	
ヘキシルトリメトキシシラン	液体	4-非	第三石油類	77	
3-ヘキシン-1-オール	液体	4-非	第二石油類	64	
cis-3-ヘキセニルアセタール	液体	4-非	第二石油類	59	
1-ヘキセン	液体	4-非	第一石油類	-20以下	沸点：63℃
4-ヘプタノール	液体	4-非	第二石油類	57	
4-ヘプタノン	液体	4-非	第二石油類	37	
n-ヘプタン	液体	4-非	第一石油類	-18	
n-ヘプタン酸	液体	4-非	第三石油類	120	
2-n-ヘプチルシクロペンタノン	液体	4-非	第三石油類	125	
ベヘニルアルコール					→1-ドコサノール
ベヘニン酸					→ドコサン酸
ベヘン酸					→ドコサン酸
ベラトルムアルデヒド	固体	非危険物		152	燃焼熱量：8,000cal/g未満
ベラトロール	固体	4-非	第三石油類	89	
ベリラ酸	固体	非危険物		149	燃焼熱量：8,000cal/g未満
ベンジルアクリレート					→アクリル酸ベンジル
ベンジルアミン	液体	4-水	第三石油類	72	
ベンジルアルコール	液体	4-非	第三石油類	100	
ベンジルエチレンジアミン	液体	4-水	第三石油類	95	
ベンジルジメチルアミン	液体	4-非	第二石油類	53	
ベンジルトルエン	液体	4	第四石油類	211	
N-ベンジルピロリジン-3-オール	液体	4-非	第三石油類	145	
ベンジルプロマイド	液体	4-非	第三石油類	91	
ベンジルマロン酸ジエチル	液体	4-非	第三石油類	158	
ベンジルメタクリレート					→メタクリル酸ベンジル
1-ベンジル-2-メチルイミダゾール	液体	4-非	第三石油類	162	
ベンズアルデヒド					→ベンゼンカルバルデヒド
ベンズヒドリルクロライド					→クロロジフェニルメタン
ベンゼン	液体	4-非	第一石油類	-10	
ベンゼンカルバルデヒド	液体	4-非	第二石油類	62	
ベンゾイルパーオキシド	固体	5-1	有機過酸化物		

純品一覧

3-ベンゾイルピリジン	固 体	非危険物		168	燃焼熱量：8,000cal/g未満
ベンゾインイソブチルエーテル	液 体	4-非	第三石油類	158	
ベンゾインイソプロピルエーテル	固 体	非危険物		150	燃焼熱量：8,000cal/g未満
1,2,3-ベンゾトリアゾール	固 体	非危険物		187	燃焼熱量：8,000cal/g未満
ベンゾトリクロリド					→ω-トリクロロトルエン
ベンゾフェノン	固 体	非危険物		150	燃焼熱量：8,000cal/g未満
ベンゾフェノンヒドラゾン	固 体	非危険物	ヒドラジンの誘導体		
ベンゾフラノール	液 体	4-非	第三石油類	122	指定可燃物 可燃性固体類
ペンタイソステアリン酸デカグリセリル	液 体	4	第四石油類	254	
ペンタエチレンヘキサミン	液 体	4-水	第三石油類	188	
ペンタエトキシタンタル	液 体	4-非	第二石油類	31	
ペンタエリスリトール	固 体	非危険物		278	融点：100℃以上
ペンタエリスリトールジステアレート	固 体	指定可燃物	可燃性固体類	279	燃焼熱量：8,000cal/g以上、融点：100℃未満
ペンタエリスリトールテトラアクリレート	固 体	指定可燃物	可燃性固体類	196	燃焼熱量：8,000cal/g以上
ペンタエリスリトールテトラキス(3-メルカプトプロピオネート)	液 体	非危険物		なし	指定可燃物 可燃性固体類
ペンタエリスリトールテトラチオグリレート	液 体	4	第四石油類	280	
ペンタエリスリトールテトラチオプロピオネート	液 体	非危険物		なし	指定可燃物 可燃性固体類
ペンタエリスリトールテトラメルカプトアセテート	液 体	4	第四石油類	271	
ペンタオレイン酸デカグリセリル	液 体	4	第四石油類	284	指定可燃物 可燃性固体類
ペンタクロロニトロベンゼン	固 体	非危険物	ニトロ化合物		
ペンタクロロフェノールラウレート原体	液 体	4-非	第三石油類	122	
ペンタデカノール	固 体	指定可燃物	可燃性固体類	163	燃焼熱量：8,000cal/g以上
2-ペンタノール	液 体	4-非	第二石油類	34	
2-ペンタノン	液 体	4-非	第一石油類	8	
3-ペンタノン	液 体	4-非	第一石油類	9	
2, 2, 3, 3, 3-ペンタフルオロプロピルアクリレート	液 体	4-非	第二石油類	25	
ペンタフルオロプロピルメタクリレート	液 体	4-非	第二石油類	34	
4, 4, 5, 5, 5-ペンタフルオロペンタノール	液 体	4-非	第二石油類	55	
1, 1, 1, 2, 2-ペンタフルオロ-4-ヨードブタン	液 体	非危険物		なし	
ペンタメチルジエチレントリアミン	液 体	4-水	第三石油類	72	
ペンタメチルジシロキサン	液 体	4-非	第一石油類	-18	
ペンタメチルジプロピレントリアミン	液 体	4-水	第三石油類	106	
ペンタメチレンクロロプロマイド					→1-プロモ-5-クロロペンタン
ペンタン	液 体	4	特殊引火物	-20以下	沸点：35℃ →アセチルアセトン
2,4-ペンタンジオン					
ペンタンニトリル	液 体	4-非	第二石油類	37	
2-β-ペンチルシクロペンタノン	液 体	4-非	第三石油類	95	
2-ペンチン-1-オール	液 体	4-非	第二石油類	62	
4-ペンテノール	液 体	4-非	第二石油類	48	
1-ペンテン	液 体	4	特殊引火物	-20以下	沸点：29℃
ホ ほう酸トリメチル	液 体	4-非	第一石油類	-8	
ホスホン酸-2-エチルヘキシル	液 体	4-非	第三石油類	139	
ホスホン酸ジアリルフェニル	液 体	4-非	第三石油類	192	
ホルマル					→ジメトキシメタン
ホルムアミド	液 体	4-水	第三石油類	175	
マ マグネシウムジエタノラート	固 体	2	引火性固体	30	着火時間：1秒
マレイン酸ジエチル	液 体	4-非	第三石油類	107	
マレイン酸ジオクチル	液 体	4-非	第三石油類	185	
マレイン酸ジトリデシル	液 体	4	第四石油類	221	
マレイン酸ジブチル	液 体	4-非	第三石油類	140	
マレイン酸ジベンジル	液 体	4	第四石油類	211	
マレイン酸ジメチル	液 体	4-非	第三石油類	103	
マレイン酸ビス(2-エチルヘキシル)	液 体	4-非	第三石油類	180	
マレイン酸ヒドラジド	固 体	非危険物	ヒドラジンの誘導体		
マロン酸ジイソプロピル	液 体	4-非	第三石油類	95	
マロン酸水素エチル	液 体	4-水	第三石油類	120	
マロン酸ビス(1,3-ジメチルブチル)	液 体	4-非	第三石油類	135	

純品一覧

マロン酸t-ブチル	液体	4-非	第三石油類	96	
ミリスチルアミン					→テトラデシルアミン
ミリスチルアルコール					→1-テトラデカノール
ミリスチン酸	固体	指定可燃物	可燃性固体類	155	燃焼熱量：8,000cal/g以上
ミリスチン酸イソプロピル	液体	4-非	第三石油類	164	
ミリスチン酸-2-エチルヘキシル	液体	4-非	第三石油類	196	
ミリスチン酸-2-オクチルドデシル	液体	4	第四石油類	235	
ミリスチン酸クロライド					→塩化ミリスチル
ミリスチン酸デシル	固体	指定可燃物	可燃性固体類	196	燃焼熱量：8,000cal/g以上、融点：100℃未満
ミリスチン酸ビニル	液体	4-非	第三石油類	148	
無水アゼライン酸	固体	非危険物		285	燃焼熱量：8,000cal/g未満
無水クロム酸					→三酸化クロム
無水コハク酸	固体	非危険物		148	燃焼熱量：8,000cal/g未満
無水酢酸	液体	4-非	第二石油類	50	
無水トリフルオロ酢酸	液体	非危険物		なし	
無水トリメリット酸モノクロライド	固体	非危険物		201	燃焼熱量：8,000cal/g未満、融点：100℃未満
無水フタル酸	固体	非危険物		141	燃焼熱量：8,000cal/g未満、融点：100℃以上
無水マレイン酸	固体	非危険物		101	燃焼熱量：8,000cal/g未満、融点：100℃未満
無水メチルナジック酸	液体	4-非	第三石油類	140	
無水メチルハイミック酸	液体	4-非	第三石油類	148	
無水酪酸	液体	4-非	第三石油類	90	
2-メタクリオイロキシプロピルヘキサヒドロフタル酸	液体	4-非	第三石油類	177	
メタクリルアミド	固体	非危険物		109	
メタクリル酸	液体	4-水	第三石油類	73	
メタクリル酸アリル	液体	4-非	第二石油類	35	
メタクリル酸イソオクタデシル	液体	4-非	第三石油類	181	
メタクリル酸イソデシル	液体	4-非	第三石油類	112	
メタクリル酸イソブチル	液体	4-非	第二石油類	45	
メタクリル酸イソプロピル	液体	4-非	第二石油類	25	
メタクリル酸ウンデセニル	液体	4-非	第三石油類	136	
メタクリル酸エチル	液体	4-非	第一石油類	20	
メタクリル酸-2-エチルヘキシル	液体	4-非	第三石油類	100	
メタクリル酸オクタデシル	液体	4-非	第三石油類	191	
メタクリル酸グリシジル	液体	4-非	第三石油類	188	
メタクリル酸-3-クロロ-2-ヒドロキシプロピル	液体	4-非	第三石油類	131	
メタクリル酸ジエチルアミノエチル	液体	4-非	第三石油類	94	
メタクリル酸ジグリセリド					→グリセリンジメタクリレート
メタクリル酸ジメチルアミノエチル	液体	非危険物		なし	
メタクリル酸ステアリル					→メタクリル酸オクタデシル
メタクリル酸セチル					→メタクリル酸ヘキサデシル
メタクリル酸鉄	固体	非危険物		なし	
メタクリル酸テトラヒドロフランニル	液体	4-非	第三石油類	84	
メタクリル酸テトラヒドロフルフリル	液体	4-非	第三石油類	106	
メタクリル酸テトラヒドロベンジル	液体	4-非	第三石油類	108	
メタクリル酸-2,2,3,3-テトラフルオロプロピル	液体	4-非	第二石油類	54	
メタクリル酸ドデシル	液体	4-非	第三石油類	143	
メタクリル酸トリデシル	液体	4-非	第三石油類	150	
メタクリル酸トリフルオロエチル	液体	4-非	第二石油類	25	
メタクリル酸トリメチルシロキシエチル	液体	4-非	第三石油類	79	
メタクリル酸-2-ヒドロキシエチル	液体	4-水	第三石油類	116	
メタクリル酸-2-ヒドロキシブチル	液体	4-非	第三石油類	108	
メタクリル酸-2-ヒドロキシプロピル					→プロピレングリコールモノメタクリレート
メタクリル酸ビニル	液体	4-非	第一石油類	16	
メタクリル酸フェニル	液体	4-非	第二石油類	41	
メタクリル酸-n-ブチル	液体	4-非	第二石油類	51	
メタクリル酸-sec-ブチル	液体	4-非	第二石油類	39	
メタクリル酸t-ブチル	液体	4-非	第二石油類	30	



純品一覧

メタクリル酸プロピル	液体	4-非	第二石油類	36	
メタクリル酸ヘキサデシル	液体	4-非	第三石油類	175	
メタクリル酸ヘキサフルオロイソプロピル	液体	4-非	第一石油類	15	
メタクリル酸-1,6-ヘキサジオール	液体	4-非	第三石油類	145	
メタクリル酸ベンジル	液体	4-非	第三石油類	115	
メタクリル酸メチル	液体	4-非	第一石油類	9	
メタクリル酸2-メトキシエチル					→エチレングリコールモノメチルエーテルメタクリレート
メタクリル酸モノグリセリド					→グリセリンモノメタクリレート
メタクリル酸ラウリル					→メタクリル酸ドデシル
3-メタクリロイルオキシプロピルトリメトキシシラン	液体	4-非	第三石油類	123	
メタノール	液体	4	アルコール類	11	
メチラール					→ジメトキシメタン
メチルアクリレート					→アクリル酸メチル
メチルアセテート					→酢酸メチル
メチルアセトアセテート	液体	4-非	第三石油類	71	
o-メチルアセトフェノン	液体	4-非	第三石油類	102	
2-メチルアミノエタノール					→N-メチルエタノールアミン
2-メチルアミノピリジン	液体	4-水	第三石油類	97	
1-メチルアミノ-2,3-プロパンジオール	液体	4-水	第三石油類	136	
2-メチル-3-アミノベンゾトリフルオリド	固体	指定可燃物	可燃性固体類	91	燃焼熱量：8,000cal/g未満、融点：100℃未満
メチル-n-アミルケトン	液体	4-非	第二石油類	39	
メチルアルコール					→メタノール
メチルイソブチルアセテート	液体	4-非	第三石油類	78	
メチルイソブチルカルビノール					→4-メチル-2-ペンタノール
メチルイソブチルケトン					→4-メチル-2-ペンタノン
メチルイソプロピルケトン					→3-メチル-2-ブタノン
2-メチル-2-ウンデカンチオール	液体	4-非	第三石油類		
N-メチルエタノールアミン	液体	4-水	第三石油類	73	
メチルエチルケタジン	液体	4-非	第二石油類	36	
メチルエチルケトン	液体	4-非	第一石油類	-7	
メチルエチルケトンオキシム	液体	4-非	第二石油類	62	
メチルエチルフェニルカルビノール	液体	4-非	第三石油類	130	
メチルエチルベンジルカルビノール	液体	4-非	第三石油類	112	
β-メチルエピクロルヒドリン	液体	4-非	第二石油類	34	
メチル-3-オキソヘプタノエート	液体	4-非	第三石油類	104	
メチル-3-オキソペンタノエート	液体	4-非	第三石油類	79	
N-メチルカルバミン酸ブチル	液体	4-非	第三石油類	98	
メチルカルビトール					→ジエチレングリコールモノメチルエーテル
1-メチル-3-カルボキシ-5-ピラゾロン	固体	非危険物	ヒドラジンの誘導体		
2-メチル-4-クロロフェノキシ酢酸-n-ブチル	液体	4-非	第三石油類	170	
N-メチル-N-2-シアノエチルアニリン	液体	4-非	第三石油類	162	
N-メチルジエタノールアミン	液体	4-水	第三石油類	140	
4-メチルシクロヘキサノン	液体	4-非	第二石油類	48	
メチルシクロヘキサノール	液体	4-非	第一石油類	-9	
メチルシクロヘキシルアセテート	液体	4-非	第二石油類	63	
N-メチルジシクロヘキシルアミン	液体	4-非	第三石油類	110	
メチル-3,3-ジメチル-4-ペンテノアート	液体	4-非	第二石油類	41	
メチルシリケート	液体	4-非	第三石油類	181	
メチル錫(2-メルカプトエチルオレート)サルファイド	液体	4	第四石油類	214	
p-メチルスチレン	液体	4-非	第二石油類	60	
α-メチルスチレン	液体	4-非	第二石油類	48	
メチルセロソルブ					→エチレングリコールモノメチルエーテル
メチルセロソルブアセテート					→エチレングリコールモノメチルエーテルアセテート
3-メチルテトラヒドロ無水フタル酸	液体	4-非	第三石油類	155	
2-メチル-3-(トリス(メチル)ホスホニル)プロピオン酸	固体	非危険物		227	燃焼熱量：8,000cal/g未満
2-メチル-3-ドデシルチオプロピオン酸メチル	液体	4-非	第三石油類	198	
メチルトリエトキシシラン	液体	4-非	第二石油類	29	

純品一覧

12-メチル-1-トリデカノール	液体	4-非	第三石油類	135	
N-メチル-β-トルイジン	液体	4-非	第三石油類	100	
メチル-p-トルエンスルホナート	液体	4-非	第三石油類	166	
α-メチルナフタリン	液体	4-非	第三石油類	124	
β-メチルナフタリン	固体	指定可燃物	可燃性固体類	105	燃焼熱量：8,000cal/g以上
N-メチル-N-ニトロソアニリン	液体	5-2	ニトロソ化合物		
メチルハイミック酸	液体	4-非	第三石油類	150	→ベラトルムアルデヒド
メチルバニリン					
メチルバレロラクトン	液体	4-非	第三石油類	119	
メチルビス(2-ジメチルアミノエチル)アミン	液体	4-水	第三石油類	77	
メチルヒドロキシエチルピペラジン	液体	4-水	第三石油類	114	
2-(5-メチル-2-ヒドロキシフェニル)ベンゾトリアゾール	固体	非危険物	アゾ化合物		
3-メチル-5-ピラゾロン	固体	非危険物	ヒドラジンの誘導体		
N-メチル-2-ピロリドン	液体	4-水	第三石油類	95	→p-クミルフェノール
4-(1-メチル-1-フェニルエチル)フェノール					
4-メチルフェニルチオール	固体	指定可燃物	可燃性固体類		
2-メチル-1,3-ブタジエン	液体	4	特殊引火物	-20以下	沸点：34℃
3-メチルブタナール	液体	4-非	第一石油類	3	
3-メチル-1-ブタノール	液体	4-非	第二石油類	41	
3-メチル-2-ブタノン	液体	4-非	第一石油類	1	
3-メチル-1,3-ブタンジオール	液体	4-水	第三石油類	115	
メチル-t-ブチルエーテル	液体	4-非	第一石油類	-20以下	沸点：55℃
2-メチル-6-t-ブチルフェノール	固体	指定可燃物	可燃性固体類	106	燃焼熱量：8,000cal/g以上
4-[ (3-メチル-2-ブテニル) オキシ ] -ベンズアルデヒド	液体	4-非	第三石油類	156	
3-メチル-1-ブテン	液体	4-非	特殊引火物	-45以下	沸点：21℃
2-メチル-3-ブテン-2-オール	液体	4-非	第一石油類	19	
3-メチル-2-ブテン-1-オール	液体	4-非	第二石油類	53	
2-メチルフラン	液体	4-非	第一石油類	-20以下	沸点：64℃
メチル-2-フリルカルピノール	液体	4-非	第二石油類	68	
2-メチルプロパナール	液体	4-非	第一石油類	-20以下	沸点：64℃
2-メチル-1-プロパノール	液体	4-非	第二石油類	30	
2-メチル-1,3-プロパンジオール	液体	4-水	第三石油類	118	
4-メチルプロピオフェノン	液体	4-非	第三石油類	108	
メチルプロピルケトン					→2-ペンタノン
メチルヘキサヒドロ無水フタル酸	液体	4-非	第三石油類	153	
4-メチルヘキサヒドロ無水フタル酸	液体	4-非	第三石油類	159	
4-メチル(2,2,2',2'-ヘキサフルオロ)クミルアルコール	液体	4-非	第三石油類	86	
メチルヘキシルケトン					→2-オクタノン
10-メチル-1-ヘプタデカノール	液体	4-非	第三石油類	167	
4-メチル-4-ヘプテン-1-イン-3-オール	液体	4-非	第三石油類	72	
6-メチル-2-ヘプタノン	液体	4-非	第二石油類	49	
N-(1-メチルヘプチル)-N'-フェニル-p-フェニレンジアミン	液体	4	第四石油類	206	
α-メチルベンジルアミン	液体	4-非	第三石油類	70	
p-メチルベンジルアルコール	固体	指定可燃物	可燃性固体類	104	燃焼熱量：8,000cal/g以上
メチルベンゾイルホルメート	液体	4-非	第三石油類	124	
2-メチルベンゾチアゾール	液体	4-非	第三石油類	118	
5-メチルベンゾトリアゾール	固体	非危険物	ヒドラジンの誘導体		
4-メチル-2-ペンタノール	液体	4-非	第二石油類	43	
4-メチル-2-ペンタノン	液体	4-非	第一石油類	17	
3-メチル-1,5-ペンタンジオール	液体	4-水	第三石油類	146	
3-メチル-1,3,5-ペンタントリオール	液体	4-水	第三石油類	175	
メチルベンチノール	液体	4-非	第二石油類	28	
メチルベンチルケトン					→2-ヘプタノン
メチルホスホン酸	液体	4-水	第三石油類	177	
メチルホスホン酸ジメチル	液体	4-非	第三石油類	105	
N-メチルホルムアニリド	液体	4-非	第三石油類	129	
メチルメタクリレート					→メタクリル酸メチル

純品一覧

2-メチル-4-メチルイミダゾール	液体	4-非	第三石油類	154	→酢酸-3-メチル-3-メトキシブチル
3-メチル-3-メトキシブチルアセテート					→2-メチル-2-ウンデカンチオール
2-メチル-2-メルカプトウンデカン					
2-メチルラク酸cis-3-ヘキセニル	液体	4-非	第三石油類	95	
メチレンクロライド					→塩化メチレン
4,4'-メチレンビス (2,6-ジ- <i>t</i> -ブチルフェノール)	固体	非危険物		220	融点: 100℃以上
メチレンビスチオグリコール酸- <i>n</i> -ブチル	液体	4-非	第三石油類	167	
3-メトキシアクリロニトリル	液体	4-非	第二石油類	68	
4-(2-メトキシエトキシ)クロロベンゼン	液体	4-非	第三石油類	143	
メトキシ酢酸	液体	4-水	第三石油類	125	
3-メトキシ-4-ジアゾジフェニルアミン硫酸塩	固体	非危険物	アゾ化合物		
2-メトキシ-1-シクロヘキサノール	液体	4-水	第三石油類	76	
メトキシトリエチレングリコールアクリル酸エステル	液体	4-非	第三石油類	141	
メトキシトリエチレングリコールモノメタクリレート	液体	非危険物		なし	
8-メトキシ-8-フェニルノナン酸	液体	4	第四石油類	200	
3-メトキシブチルアセテート					→酢酸-3-メトキシブチル
3-メトキシブチルチオプロピオネート	液体	4-非	第三石油類	126	
3-メトキシプロパノール	液体	4-水	第二石油類	31	
1-メトキシ-2-プロパノール	液体	4-水	第二石油類	33	
3-メトキシ-1-プロパノール	液体	4-水	第二石油類	61	
1-メトキシ-2-プロパノールグリシジルエーテル	液体	4-水	第三石油類	73	
3-メトキシプロピオン酸メチル	液体	4-非	第二石油類	47	
メトキシプロピルアセテート	液体	4-非	第二石油類	48	
3-メトキシプロピルアミン	液体	4-水	第二石油類	32	
p-メトキシプロベニルベンゼン	液体	4-非	第三石油類	103	
1-メトキシ-4-(1-プロベニル)ベンゼン	液体	指定可燃物	可燃性固体類	114	燃焼熱量: 8,000cal/g以上
p-メトキシベンズアルデヒド	液体	4-非	第三石油類	130	
N-メトキシメチルアクリルアמיד	液体	4-水	第三石油類	138	
3-メトキシ-3-メチル-1-ブタノール	液体	4-水	第二石油類	68	
メトミノフェン	固体	非危険物		226	
2-メルカプトエタノール	液体	4-水	第三石油類	71	
メルカプトオクタン					→オクタンチオール
メルカプト酢酸	液体	4-水	第三石油類	119	
メルカプト酢酸エチル	液体	4-非	第二石油類	48	
メルカプト酢酸-2-エチルヘキシル	液体	4-非	第三石油類	120	
メルカプト酢酸メチル	液体	4-非	第二石油類	51	
メルカプトドデカン					→1-ドデカンチオール
2-メルカプトプロピオン酸	液体	4-水	第三石油類	115	
3-メルカプトプロピオン酸	液体	4-水	第三石油類	132	
3-メルカプトプロピオン酸2-エチルヘキシル	液体	4-非	第三石油類	126	
3-メルカプトプロピルトリメトキシシラン	液体	4-非	第三石油類	96	
γ-メルカプトプロピルメチルジメトキシシラン	液体	4-非	第三石油類	77	
メンタンジアミン	液体	4-非	第三石油類	110	
メントール	固体	指定可燃物	可燃性固体類	90	
モノイソステアリン酸ソルピタン	液体	4	第四石油類	255	指定可燃物 可燃性固体類
モノイソプロパノールアミン	液体	4-水	第三石油類	78	
モノイソプロピルピフェニル	液体	4-非	第三石油類	151	
モノエタノールアミン	液体	4-水	第三石油類	97	
モノエチレングリコールアリルエーテル	液体	4-水	第二石油類	60	
モノオレイン酸ヘキサグリセリル	液体	4	第四石油類	298	指定可燃物 可燃性固体類
モノクロトルエン	液体	4	第二石油類	49	
モノクロロヒドリン	液体	4-水	第三石油類	137	
α-モノステアリングリセリルエーテル	液体	4	第四石油類	220	
モノチオウロン酸ビス (2-エチルヘキシル)	液体	4-非	第三石油類	137	
モノブチル錫トリクロライド	液体	4-水	第三石油類	140	
モノブチルフェニルモノオクチルフェニルアミン	液体	4-非	第三石油類	180	
モノ (2-メチクリロイルオキシエチル) アシッドホスフェート	液体	4-水	第三石油類	142	
モノメチルヒドラジン	液体	5-2	ヒドラジンの誘導体		

純品一覧

モノメチルヒドラジン硫酸塩	固 体	非危険物	ヒドラジンの誘導体		
モルホリン	液 体	4-水	第二石油類	32	
ヨ  よう化-n-ブチル	液 体	4-非	第二石油類	49	
ラ  l-ヨードブタン					→よう化-n-ブチル
ラウリルアクリレート					→アクリル酸ドデシル
ラウリルアルコール					→l-ドデカノール
ラウリルクロライド	液 体	4-非	第三石油類	122	
ラウリルメルカプタン					→l-ドデカンチオール
ラウリン酸	固 体	指定可燃物	可燃性固体類	145	燃焼熱量：8,000cal/g以上
ラウリン酸-2-エチルヘキシル	液 体	4-非	第三石油類	179	
ラウリン酸クロライド					→塩化ラウロイル
ラウリン酸ジエタノールアミド	固 体	指定可燃物	可燃性固体類	180	燃焼熱量：8,000cal/g以上、融点：100℃未満
ラウリン酸ステアシル					→ラウリン酸オクタデシル
ラウリン酸ビニル	液 体	4-非	第三石油類	136	
ラウリン酸ブチル	液 体	4-非	第三石油類	133	
ラウリン酸ヘキシル	液 体	4-非	第三石油類	193	
ラウロイルパーオキシサイド	液 体	4-非	第三石油類		
ラウロニトリル	固 体	5-2	有機過酸化物		
ラウロニトリル	液 体	4-非	第三石油類	114	
酪酸	液 体	4-水	第三石油類	75	
n-酪酸エチル	液 体	4-非	第二石油類	23	
酪酸クロライド					→塩化ブタノイル
酪酸ビニル	液 体	4-非	第一石油類	20	
酪酸-cis-3-ヘキセニル	液 体	4-非	第三石油類	95	
ラクトン変性-2-ヒドロキシエチルアクリレート	液 体	4-非	第三石油類	194	
リ シノール酸ブチル	液 体	4-非	第三石油類	115	
リシノール酸メチル	液 体	4	第四石油類	209	
リシノール酸メチルアセチル	液 体	4	第四石油類	204	
リシノレイン酸オクチルドデシル	液 体	4	第四石油類	262	
リジントリイソシアネート	液 体	4	第四石油類	231	
リチウム	固 体	3-2	アルカリ金属		塊状
リモネン	液 体	4-非	第二石油類	49	
硫化オレイン酸メチル	液 体	4	第四石油類	209	
硫化ジイソブチレン	液 体	4-非	第三石油類	148	
硫化ジメチル	液 体	4	特殊引火物	-20以下	沸点：38℃
硫化トリ-n-ブチルホスフィン	液 体	4-非	第三石油類	163	
硫酸ヒドラジン	固 体	5-2	ヒドラジンの誘導体		
硫酸メチル	液 体	4	特殊引火物	-20以下	沸点：38℃
りん酸-2-アクリロイルオキシエチルジフェニル	液 体	4-非	第三石油類	181	
りん酸イソプロピル	液 体	4-非	第二石油類	43	
りん酸-2-エチルヘキシルジフェニル	液 体	4	第四石油類	224	
りん酸ジイソステアシル	液 体	4-非	第三石油類	179	
りん酸ジイソデシル	液 体	4	第四石油類	206	
りん酸ジフェニル	液 体	4	第四石油類	302	指定可燃物 可燃性固体類
りん酸ジブチル	液 体	4-非	第三石油類	187	
りん酸トリエチル	液 体	4-水	第三石油類	119	
りん酸トリオレイル	液 体	4	第四石油類	234	
りん酸トリス (2-アクリロイルオキシ) エチル	液 体	非危険物		なし	
りん酸トリス (2-エチルヘキシル)	液 体	4	第四石油類	204	
りん酸トリス (2-クロロエチル)	液 体	4	第四石油類	222	
りん酸トリス (ジクロロプロピル)	液 体	4	第四石油類	249	
りん酸トリス (ブトキシエチル)	液 体	4	第四石油類	210	
りん酸トリス (2-メタクリロイルオキシエチル)	液 体	4-非	第三石油類	118	
りん酸トリブチル	液 体	4-非	第三石油類	160	
りん酸トリメチル	液 体	非危険物		なし	沸点 197℃
りん酸ビス (2-エチルヘキシル)	液 体	4-非	第三石油類	192	
りん酸ビス (2,4-ジ-t-ブチルフェニル) ナトリウム	固 体	非危険物		231	融点：100℃以上
りん酸メタクリレート	液 体	4-水	第三石油類	147	



純品一覧

りん酸-2-メタクリロイルオキシエチル	液体	4-非	第三石油類	117	
りん酸-2-メタクリロイルオキシエチルジフェニル	液体	4-非	第三石油類	183	
りん酸モノイソデシル	液体	4-非	第三石油類	161	
りん酸モノブチル	液体	4-非	第三石油類	112	
レゾルシン	固体	非危険物		164	燃焼熱量：8,000cal/g未満
レゾルシンジグリシジルエーテル	液体	4-非	第三石油類	193	